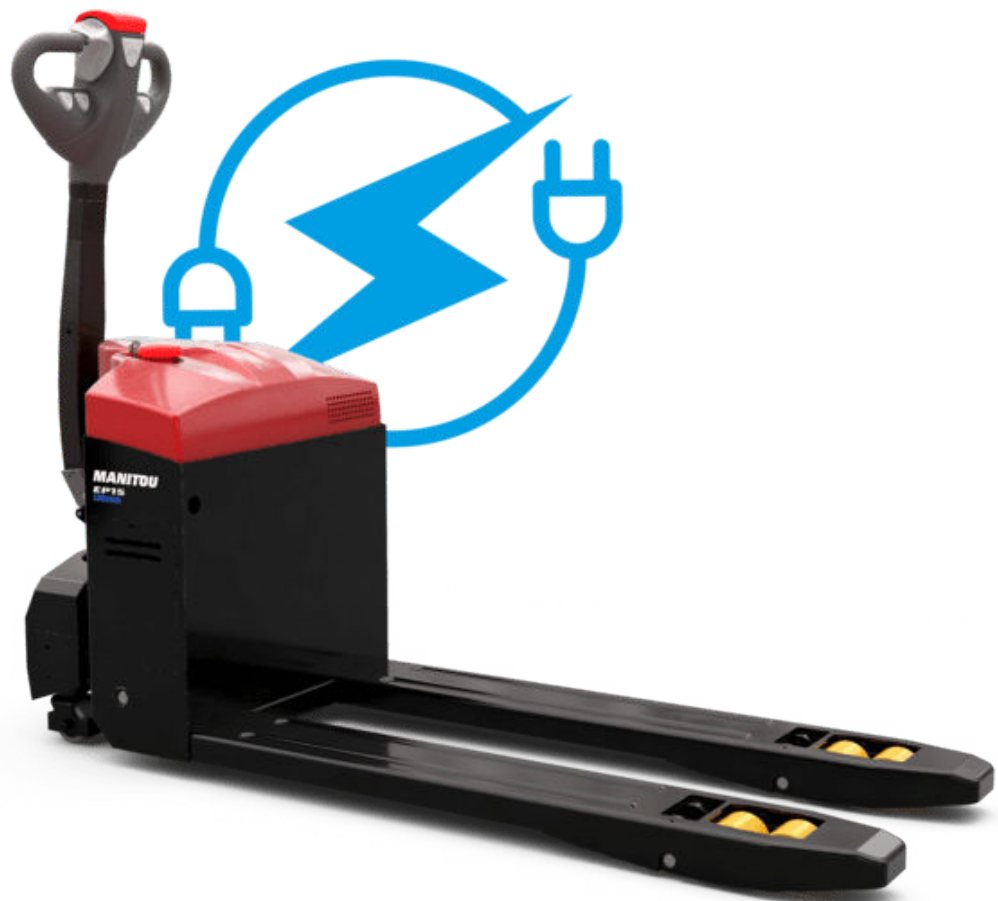


Fiche technique :

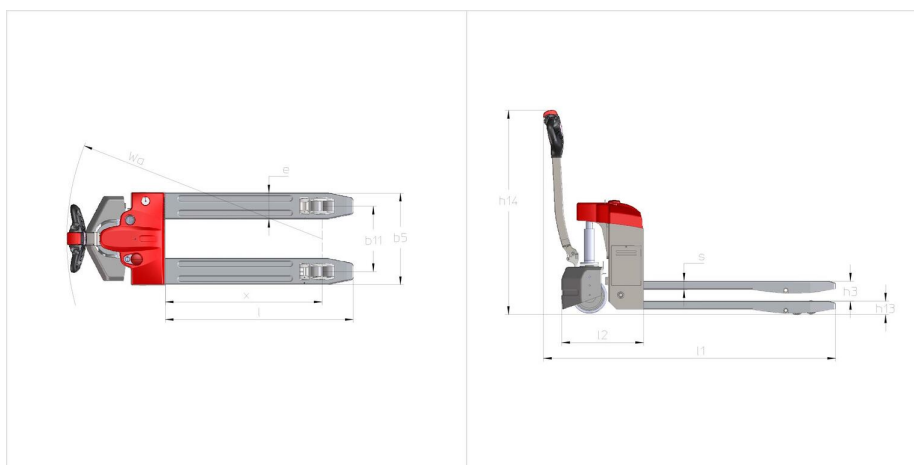
EP 15 LITHIUM EASY

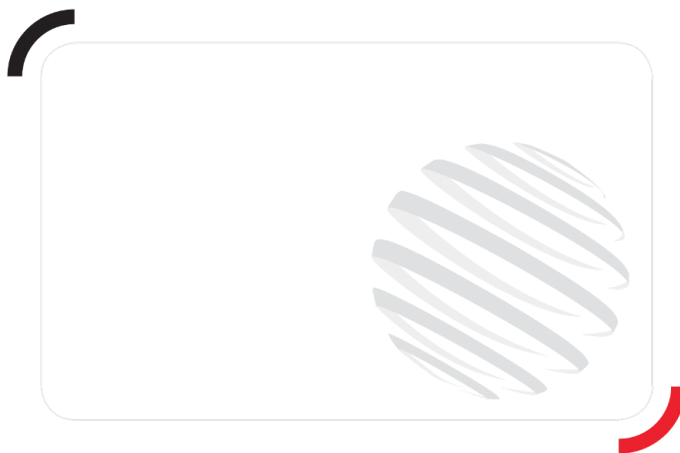


 **MANITOU**
HANDLING YOUR WORLD

Caractéristiques techniques			Métrique
1.1	Fabricant		MANITOU
1.2	Modèle		EP 15 Lithium EASY
1.3	Source de puissance		Électrique
1.4	Type de conduite		Accompagnant
1.5	Capacité max.	Q	1500 kg
1.6	Centre de gravité de la charge	c	600 mm
1.8	Distance du centre de l'essieu avant aux fourches	x	960 mm
1.9	Empattement	y	1285 mm
Poids			
2.1	Poids de service		189 kg
Roues			
3.1	Type de roues		Bandage
3.2	Dimensions roues avant		210 x 70
3.3	Dimensions roues arrière		80 x 64
3.5.2	Nombre de roues motrices / avant / arrière		1x + 2 / 4
3.6	Voie avant	b10	404 mm
3.7	Voie (milieu des roues) arrière	b11	400 mm
Dimensions			
4.15	Hauteur de fourche en position basse	h13	80 mm
4.19	Longueur hors-tout	l1	1750 mm
4.20	Longueur au talon des fourches	l2	490 mm
4.21	Largeur hors tout	b1	568 mm
4.22	Section de fourches / Largeur de fourches / Longueur de fourches	s / e / l	50 mm x 160 mm x 1150 mm
4.25	Ecartement des fourches	b5	560 mm
4.32	Garde au sol au centre de l'empattement	m2	30 mm
4.34	Largeur d'allée pour palette 800 x 1200 en longueur	Ast	2194 mm
4.35	Rayon de giration	Wa	1560 mm
4.4	Course d'élévation	h3	120 mm
4.9	Hauteur du timon en position min.	h14	720 mm
Performances			
5.1	Vitesse de déplacement (en charge / à vide)		4.50 km/h / 5 km/h
5.7	Pente franchissable (en charge / à vide)		6 % / 15 %
5.10	Frein de service		Électro-magnétiques
5.11	Frein de parking		Déverouillage de la poignée
Moteur			
6.1	Puissance moteur translation (S2 60 min)		0.65 kW
6.2	Puissance du moteur de levage à S3 15 %		0.80 kW
6.3	Batterie conformément à la norme DIN 43531/35/36 A, B, C		Lithium
6.4	Tension batterie / Capacité batterie		24 V / 40 Ah
6.5	Poids de la batterie (+/- 5 %)		12 kg
Divers			
8.1	Type d'unité motrice		AC
8.4	Niveau sonore moyen à l'oreille du cariste mesuré/garanti		< 70 dB

EP 15 Lithium Easy - Schémas d'encombrement





Siège Social

B.P. 249 - 430 rue de l'Aubinière

44150 Ancenis Cedex - France

Tel: +33 (0)2 40 09 10 11 - Fax: +33 (0)2 40 09 10 97

www.manitou.com



Cette publication présente le descriptif des versions et possibilités de configuration des produits Manitou qui peuvent différer en équipement. Les équipements présentés dans cette brochure peuvent être de série, en option, ou non disponibles suivant les versions. Manitou se réserve le droit, à tout moment et sans préavis, de modifier les spécifications décrites et représentées. Les spécifications portées n'engagent pas le constructeur. Pour plus de détails, contactez votre concessionnaire Manitou. Document non contractuel. Présentation des produits non contractuelle. Liste des spécifications non exhaustive. Les logos ainsi que l'identité visuelle de l'entreprise sont la propriété de Manitou et ne peuvent être utilisés sans autorisation. Tous droits réservés. Les photos et schémas contenus dans la présente brochure ne sont fournis qu'à des fins de consultation et à titre indicatif.

Manitou BF SA - Société anonyme à conseil d'administration - Capital social : 39 668 399 euros - 857 802 508 RCS Nantes