

Chariots préparateurs de commandes 2.5 tonnes

BT optio

Série L

OSE250

OSE250P



Chariots préparateurs de commandes

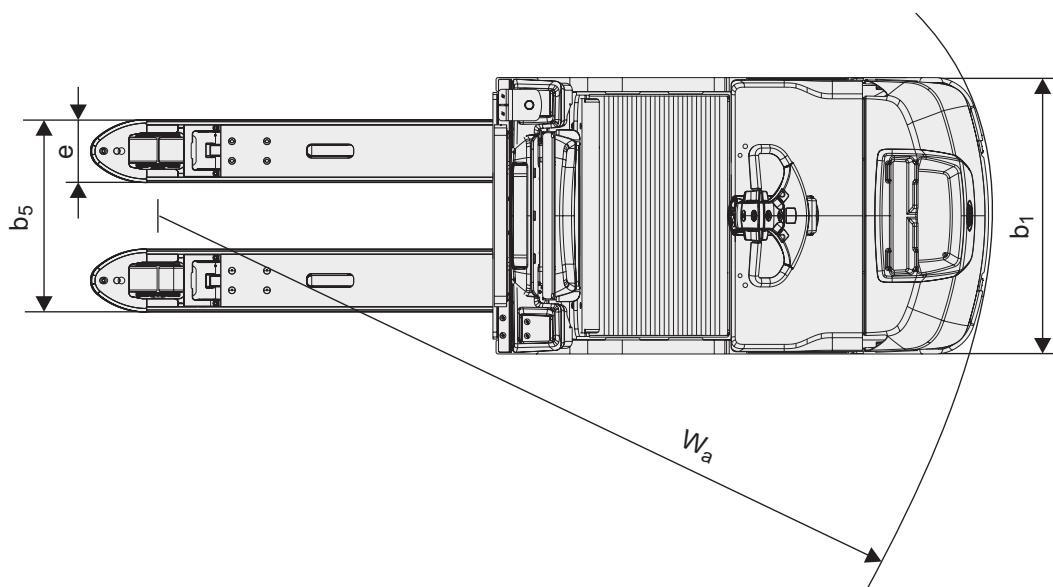
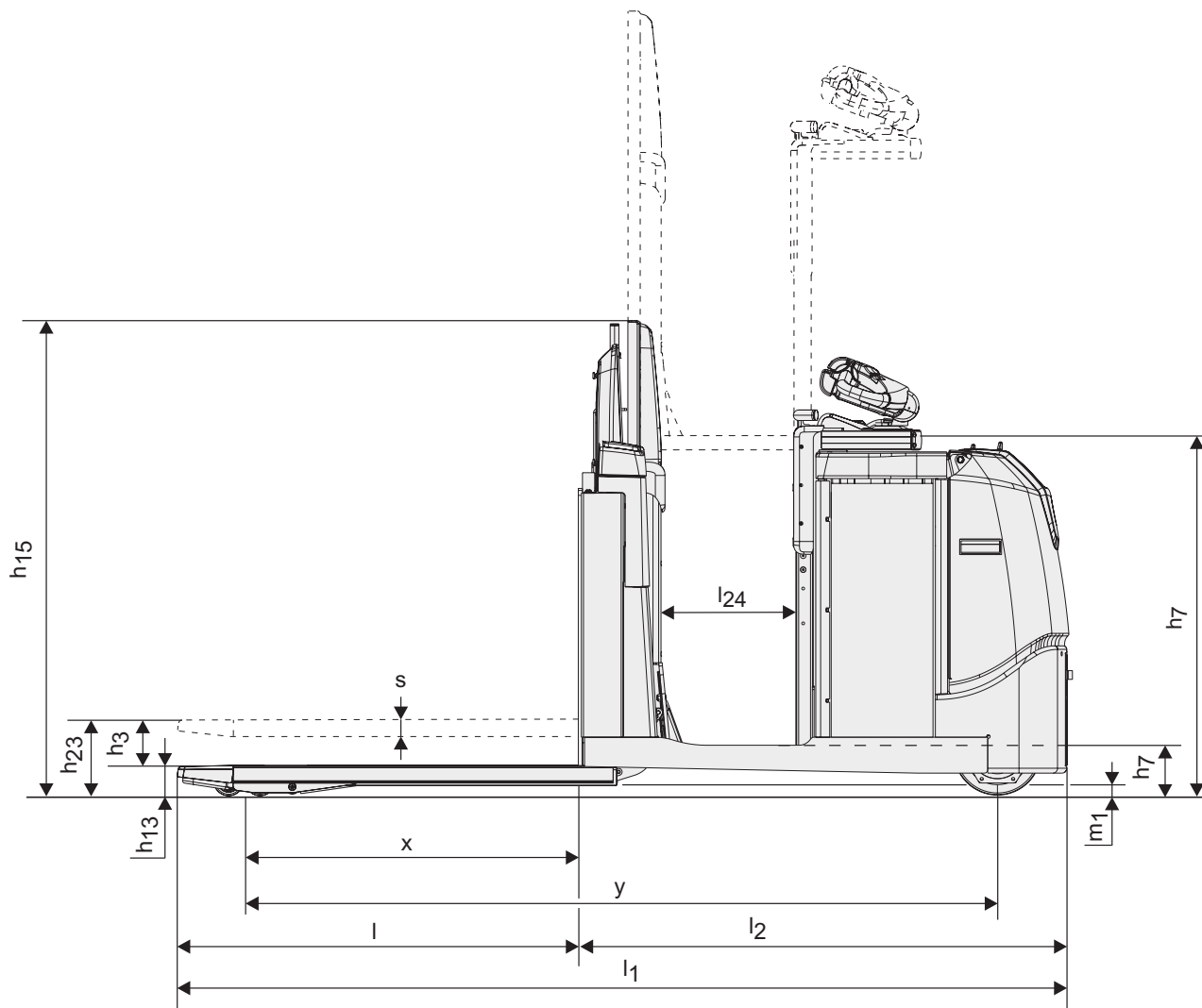
Spécifications techniques					OSE250	OSE250P
Identification	1.1	Constructeur			Toyota	Toyota
	1.2	Modèle			OSE250	OSE250P
	1.3	Traction			Électrique	Électrique
	1.4	Position cariste			Porté-debout	Porté-debout
	1.5	Capacité de charge/charge nominale	Q	kg	2500	2500
	1.6	Distance du centre de gravité	c	mm	1200	1200
	1.8	Distance du centre de gravité, du talon des fourches à l'axe du boggie, bras-support élevées/baissées	x	mm	886/957	886/957
	1.9	Empattement, bras-support élevées/baissées	y	mm	2088/2159	2088/2159
Poids	2.1	Poids sans batterie, châssis court/long		kg	805/810	895/900
	2.2	Charge à l'essieu, avec charge, roues motrice/stabilisatrice/fourches châssis court châssis long		kg	833/670/2223	833/670/2223
				kg	894/800/2243	894/800/2243
2.3	Charge à l'essieu, sans charge, roues motrice/stabilisatrice/fourches châssis court châssis long		kg	480/270/250 500/300/270	480/270/250 500/300/270	
Roues	3.1	Roue motrice/roue stabilisatrice/roue de fourches			Polyuréthane	Polyuréthane
	3.2	Taille de la roue, avant	Ø x Largeur	mm	250 x 75	250 x 75
	3.3	Taille de la roue, arrière	Ø x Largeur	mm	85 x 74	85 x 74
	3.4	Roues supplémentaires (dimensions)	Ø x Largeur	mm	150 x 78	150 x 78
	3.5	Roues, nombre avant/arrière (x = roues motrices)			1x+1/4	1x+1/4
Dimensions	4.2.1	Hauteur totale	h_{15}	mm	1277	1277
	4.4	Course d'élévation Hauteur d'élévation	h_3	mm	150	150
			h_{23}	mm	235	235
	4.8	Hauteur de plateforme	h_7	mm	138	138/980
	4.15	Hauteur, fourches abaissées	h_{13}	mm	85	85
	4.19	Longueur totale, châssis court/long	l_1	mm	2488/2574	2488/2574
	4.20	Longueur chariot, châssis court/long	l_2	mm	1338/1424	1338/1424
	4.21	Largeur totale	b_1	mm	790	790
	4.22	Dimensions des fourches	s/e/l	mm	50/180/1150	50/180/1150
	4.25	Largeur hors tout des fourches	b_5	mm	450-685	450-685
	4.31	Garde au sol,	m_1	mm	55	55
	4.34	Largeur d'allée avec des palettes de 800 x 1200 mm dans le sens de la longueur, châssis court/long	A_{st}	mm	2815/2901	2815/2901
	4.35	Rayon de braquage, châssis court/long	W_a	mm	2301/2387	2301/2387
4.44	Largeur entrée compartiment cariste	l_{24}	mm	450	450	
Données de performances	5.1	Vitesse de déplacement, avec/sans charge		km/h	8,0/12,0	8,0/12,0
	5.2	Vitesse de levée, avec/sans charge		m/s	0,067/0,094	0,067/0,094
	5.3	Vitesse d'abaissement, avec/sans charge		m/s	0,08/0,05	0,08/0,05
	5.8	Pente franchissable maxi, avec/sans charge ¹⁾		%	8/13	8/13
	5.10	Frein de service			Électromagnétique	Électromagnétique
Moteur électrique	6.1	Puissance nominale du moteur d'entraînement S2 60 min		kW	2,8	2,8
	6.2	Puissance nominale du moteur de levage à S3 7%		kW	2,0	2,0
	6.4	Tension de la batterie, capacité nominale K_5		V/Ah	24/310, 620	24/310, 620
	6.5	Poids de la batterie, min./max.		kg	239/501	239/501
	6.6	Consommation électrique selon cycle VDI		kWh/h	0,61	0,61
	Autres	8.1	Type de commande			BT Powerdrive
8.4		Niveau sonore aux oreilles du conducteur conforme à EN 12 053		dB(A)	63	63

1) Mesure effectuée selon les standards classiques.

Les données se basent sur des configurations standards. Les configurations varient en fonction des valeurs saisies.

Les performances et les dimensions du chariot sont des valeurs nominales soumises à des tolérances de fabrication.

Les matériels et caractéristiques techniques de Toyota Material Handling Manufacturing Suède AB sont susceptibles d'être modifiés sans préavis.



Caractéristiques chariot:

- Modèles hautes performances
- Système de direction BT E-man
- Marche d'accès basse
- Système BT Powerdrive
- Système de levée "Sensi-platform" :
 - les commandes s'élèvent en même temps que la plateforme (Modèle P)
- Support de film étirable intégré
- Système E-Bar (option) :
 - administration simplifiée
- Suspension adaptée (option)



TMHE-Toyota Material Handling Europe — 746910-180, version 9, 2021-12-09

TOYOTA

MATERIAL HANDLING