

Chariots préparateurs de commandes 1.0 tonne



BT optio

Série L & M

OSE100

OSE100W

OME100N

OME100NW



Chariots préparateurs de commandes

Spécifications techniques					OSE100	OSE100W	OME100N	OME100NW
Identification	1.1	Constructeur			Toyota	Toyota	Toyota	Toyota
	1.2	Modèle			OSE100	OSE100W	OME100N	OME100NW
	1.3	Traction			Électrique	Électrique	Électrique	Électrique
	1.4	Position cariste			Porté-debout	Porté-debout	Porté-debout	Porté-debout
	1.5	Capacité de charge/charge nominale	Q	kg	1000	1000	1000	1000
	1.6	Distance du centre de gravité	c	mm	600	600	600	600
	1.8	Distance du centre de gravité, du talon des fourches à l'axe	x	mm	158	110	158	110
	1.9	Empattement	y	mm	1351	1300	1401	1350
	Poids	2.1	Poids sans batterie		kg	1294	1162	1577 ¹⁾
2.2		Charge à l'essieu, avec charge, roues motrice/bras-support		kg	550/1149	558/1112	615/1280	639/2459
2.3		Charge à l'essieu, sans charge, roues motrice/bras-support		kg	1113/365	1105/338	1235/450	1208/884
Roues	3.1	Roue motrice/roue stabilisatrice/roue de fourches			Polyuréthane	Polyuréthane	Polyuréthane	Polyuréthane
	3.2	Taille de la roue, avant		mm	Ø 250 x 92	Ø 250 x 92	Ø 250 x 92	Ø 250 x 92
	3.3	Taille de la roue, arrière		mm	Ø 140 x 80	Ø 140 x 80	Ø 140 x 80	Ø 140 x 80
	3.4	Roues supplémentaires (dimensions)		mm	—	—	—	—
	3.5	Roues, nombre avant/arrière (x = roues motrices)			1x/2	1x/2	1x/2	1x/2
Dimensions	4.2	Hauteur, mât abaissé	h_1	mm	1550	1550	2450	2450
	4.4	Course d'élévation	h_3	mm	1020	1020	1620	1620
		Hauteur d'élévation	h_{23}	mm	1880	1100	2480	1700
	4.5	Hauteur, mât déployé	h_4	mm	2570	2570	4070	4070
	4.8	Hauteur de plateforme	h_7	mm	180	180	180	180
	4.11	Levée auxiliaire	h_9	mm	780	—	780	—
	4.14	Hauteur de plateforme, élevée	h_{12}	mm	1200	1200	1800	1800
	4.15	Hauteur, fourches abaissées	h_{13}	mm	80	80	80	80
	4.19	Longueur totale	l_1	mm	2840	2744	2890	2798
	4.20	Longueur chariot, talons de fourches inclus	l_2	mm	1690	1594	1740	1648
	4.21	Largeur totale	b_1	mm	790	790	810	810
	4.22	Dimensions des fourches	s/e/l	mm	62/115/1150	62/115/1150	62/115/1150	62/115/1150
	4.25	Largeur hors tout des fourches	b_5	mm	300-750	560, 655, 776	300-750	560, 655, 776
	4.32	Garde au sol, centre de l'empattement	m_2	mm	70	70	55	55
4.35	Rayon de braquage	W_a	mm	1540	1490	1590	1540	
4.44	Largeur entrée compartiment cariste	l_{24}	mm	490	—	490	490	
Données de performances	5.1	Vitesse de déplacement, avec/sans charge *		km/h	7,0/12,0	8,0/12,0	7,0/12,0	7,0/12,0
	5.2	Vitesse de levée, avec/sans charge		m/s	0,12/0,19	0,12/0,19	0,12/0,19	0,12/0,19
	5.3	Vitesse d'abaissement, avec/sans charge		m/s	0,33/0,36	0,33/0,36	0,12/0,19	0,12/0,19
	5.8	Pente franchissable maxi, avec/sans charge ²⁾		%	9/13	9/13	5/6	5/6
	5.10	Frein de service				Électromagnétique	Électromagnétique	
Moteur électrique	6.1	Puissance nominale du moteur d'entraînement S2 60 min		kW	2,8	2,8	2,8	2,8
	6.2	Puissance nominale du moteur de levage à S3 5%		kW	2,2	2,2	2,2	2,2
	6.4	Tension de la batterie, capacité nominale K_5		V/Ah	24/465, 620	24/465, 620	24/465, 620	24/465, 620
	6.5	Poids de la batterie, min./max.		kg	475-530	470-530	475-530	475-530
	6.6	Consommation électrique selon cycle VDI ³⁾		kWh/h				
	Autres	8.1	Type de commande			BT Powerdrive	BT Powerdrive	BT Powerdrive
8.4		Niveau sonore aux oreilles du conducteur conforme à EN 12 053		dB(A)	60	60	60	60

1) Avec petite batterie, ajouter 125 kg de contrepoids.

2) Mesure effectuée selon les standards classiques.

3) Veuillez contacter BT pour plus d'informations.

* Vitesse de déplacement dans le sens des fourches: 6,0/10,5 km/h pour tous les modèles.

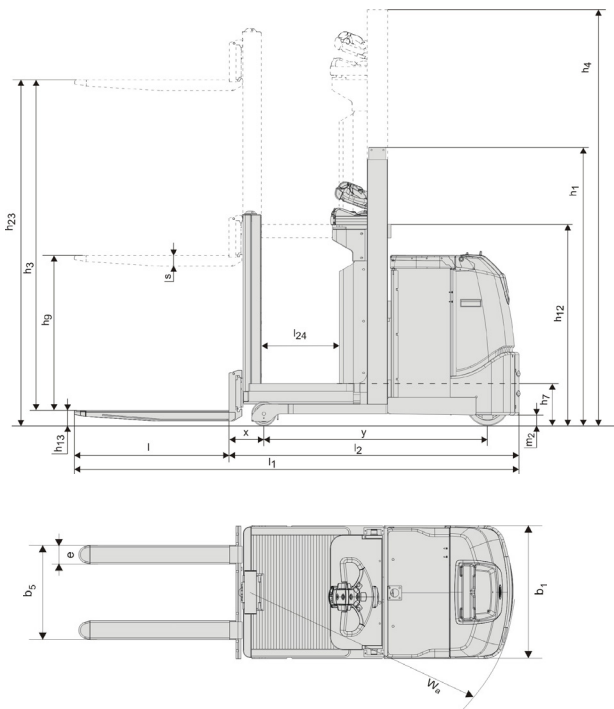
Les données se basent sur des configurations standards. Les configurations varient en fonction des valeurs saisies.

Les performances et les dimensions du chariot sont des valeurs nominales soumises à des tolérances de fabrication.

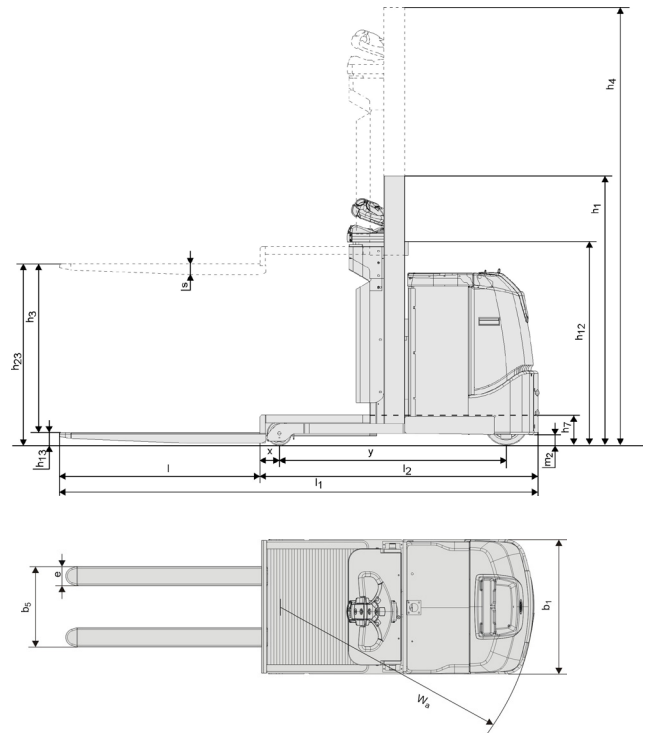
Les matériels et caractéristiques techniques de Toyota Material Handling Manufacturing Suède AB sont susceptibles d'être modifiés sans préavis.

Plans des dimensions

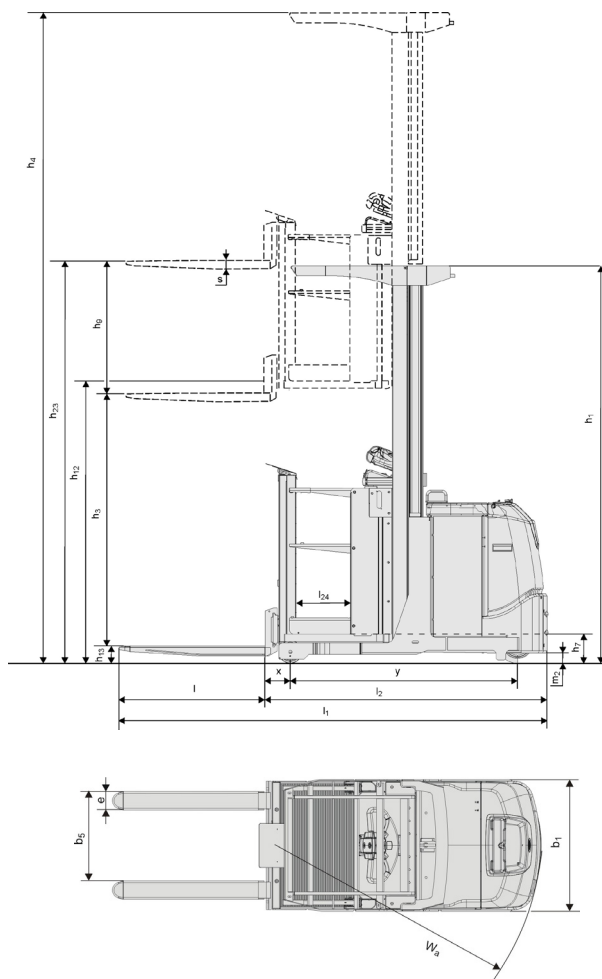
OSE100



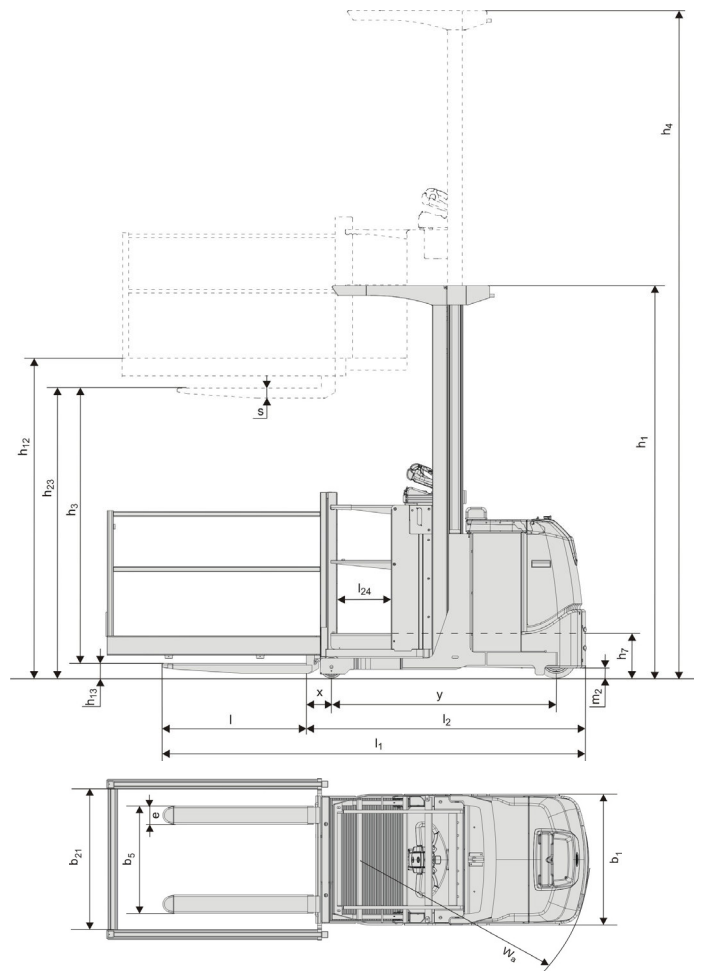
OSE100W



OME100N



OME100NW



Caractéristiques chariot:

- Modèles hautes performances
- Système de direction BT E-man
- Marche d'accès basse
- Version nacelle élevable disponible
- Système BT Powerdrive
- Support de film étirable intégré
- Système E-Bar (option) :
 - administration simplifiée

