

Tracteur électrique - capacité de traction 15,0 tonnes

Simai

4 roues

TE152



Tracteur électrique - capacité de traction 15,0 tonnes

Spécifications techniques					TE152
Caractéristiques	1.1	Constructeur			Simai S.p.A
	1.2	Modèle			TE152
	1.3	Alimentation			Électrique
	1.4	Conduite			Porté assis
	1.5	Capacité de traction ¹⁾	Q	kg	15000
	1.7	Effort au crochet	F	N	3000
Poids	1.9	Empattement	y	mm	1425
	2.1	Poids à vide		kg	2260
	2.2	Charge à l'essieu avant/arrière, avec charge		kg	1440 / 1170
	2.3	Charge à l'essieu avant/arrière, sans charge		kg	1290 / 970
Roues	3.1	Bandages (CU), superélastiques (SE), pneus (Pn), polyuréthane (PE)			SE/Pn
	3.2	Dimensions - roues avant			18x7x8
	3.3	Dimensions - roues arrière			6.00-9
	3.5	Nombre de roues avant/arrière (x = roues motrices)			2/2X
	3.6	Voie avant	b ₁₀	mm	894
	3.7	Voie arrière	b ₁₁	mm	1040
Dimensions	4.7	Hauteur du toit de protection	h ₆	mm	1960
	4.8	Hauteur du siège	h ₇	mm	850
	4.12	Hauteur attelage	h ₁₀	mm	240 - 295 - 350 - 405
	4.13	Hauteur plateau, sans charge	h ₁₁	mm	825
	4.16	Longueur plateau	l ₃	mm	1282
	4.17	Porte à faux	l ₅	mm	365
	4.18	Largeur plateau	b ₉	mm	880
	4.19	Longueur totale	l ₁	mm	2660
	4.21	Largeur hors tout	b ₁	mm	1180
	4.32	Garde au sol, au centre de l'empattement	m ₂	mm	130
4.35	Rayon de giration	W _a	mm	2875	
4.36	Rayon de braquage intérieur	b ₁₃	mm	1241	
Performances	5.1	Vitesse de translation avec/sans charge		km/h	11 / 21
	5.6	Effort au crochet maxi		N	10500
	5.7	Rampe		%	Voir tableau
	5.8	Rampe maxi avec/sans charge		%	Voir tableau
	5.10	Frein de service/parking (l=hydraulique E =électromagnétique M=mécanique)			I / E
Moteur électrique	6.1	Moteur de traction, puissance S2 60 minutes		kW	2 x 6,6
	6.4	Tension de batterie, capacité nominale ²⁾	K ₅	V/Ah	48/ 525 - 575 - 625
	6.5	Poids batterie		kg	812 - 857 - 898
	6.6	Consommation d'énergie (cycle VDI) ³⁾		kWh/h	
Autres	8.1	Contrôles électroniques			2 Convertisseur AC
	8.4	Niveau sonore à l'oreille du cariste selon EN 12053		dB(A)	69

¹⁾ Capacité surface de charge : 200 kg

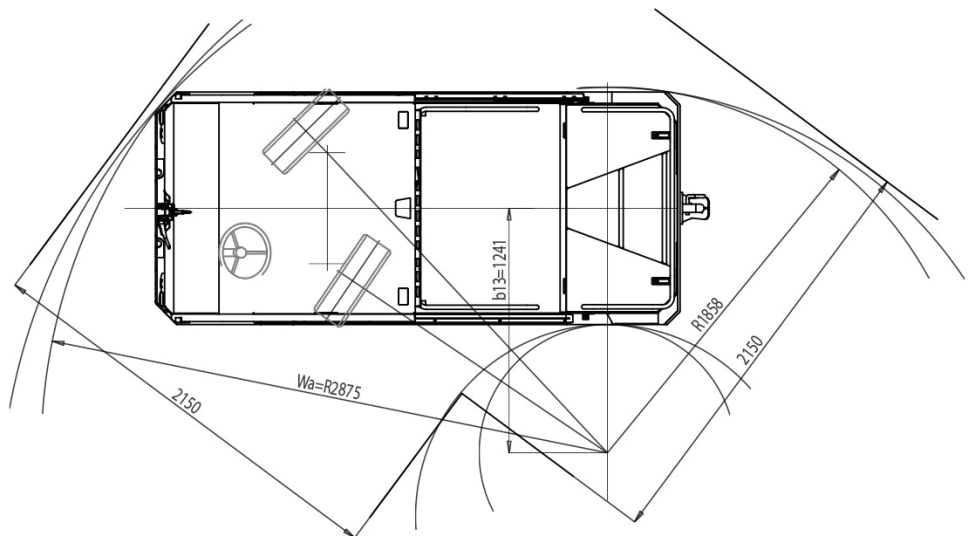
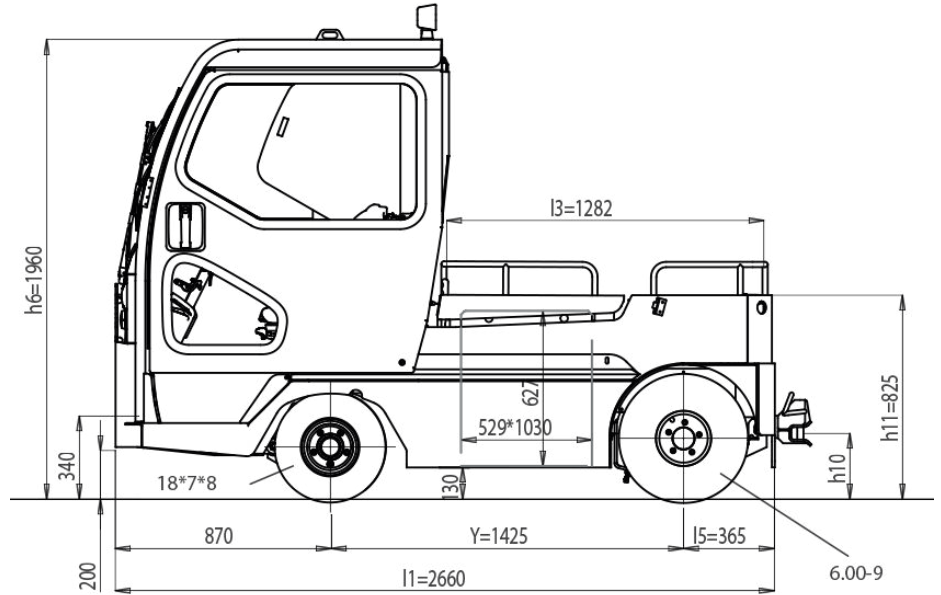
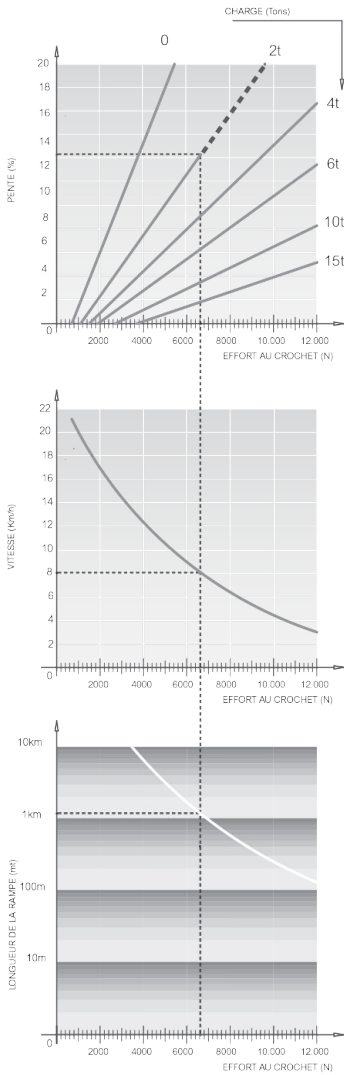
²⁾ Les performances et le poids sont calculés avec une batterie de 625 Ah.

³⁾ Pour plus d'informations, contactez-nous.

Fiche technique établie selon les directives VDI 2198 reprenant uniquement les caractéristiques des tracteurs ou porteurs électriques standard. Les dimensions sont communiquées à titre indicatif et peuvent être modifiées à tout moment. Les performances sont données sur la base de machines neuves et sont relevées à l'usine San Donato Milanese, après la période de rodage et dans des conditions climatiques normales. Les performances et le poids correspondent à des moteurs et batteries standard et avec pneumatiques. Les données peuvent changer en fonction des équipements.

Charge tractée

EXEMPLE DE LECTURE:
 CHARGE = 2 TONS
 PENTE = 15 %
 EFFORT AU CROCHET = 6560 N
 VITESSE = 8 Km/h
 RAMPE MAXI ADMISSIBLE = 1300 m



Équipement standard:

- Commande arrière de positionnement
- Système de détection de présence du cariste
- Contrôle de puissance AC
- Pneus gonflables
- Crochet d'attelage arrière
- Frein de parking automatique
- Freinage à récupération d'énergie
- Feux avant et arrière, clignotants
- Affichage digital
- Plateforme à l'arrière

