

Tracteur électrique - capacité de traction 7,0 tonnes

Simai

3 roues

TTE71



Tracteur électrique - capacité de traction 7,0 tonnes

Spécifications techniques					TTE71
Caractéristiques	1.1	Constructeur			Simai S.p.A
	1.2	Modèle			TTE71
	1.3	Alimentation			Électrique
	1.4	Conduite			Porté assis
	1.5	Capacité de traction	Q	kg	7000
	1.7	Effort au crochet	F	N	1550
Poids	1.9	Empattement	y	mm	1045
	2.1	Poids à vide		kg	1065
	2.2	Charge à l'essieu avant/arrière, avec charge		kg	-
	2.3	Charge à l'essieu avant/arrière, sans charge		kg	465/600
Roues	3.1	Bandages (CU), superélastiques (SE), pneus (Pn), polyuréthane (PE)			SE/Pn
	3.2	Dimensions - roues avant			4.00-8
	3.3	Dimensions - roues arrière			4.00-8
	3.5	Nombre de roues avant/arrière (x = roues motrices)			1/2X
	3.6	Voie avant	b ₁₀	mm	-
	3.7	Voie arrière	b ₁₁	mm	910
Dimensions	4.7	Hauteur du toit de protection	h ₆	mm	1960
	4.8	Hauteur du siège	h ₇	mm	880
	4.12	Hauteur attelage	h ₁₀	mm	245-300-355
	4.13	Hauteur plateau, sans charge	h ₁₁	mm	730
	4.16	Longueur plateau	l ₃	mm	255
	4.17	Porte à faux	l ₅	mm	-
	4.18	Largeur plateau	b ₉	mm	650
	4.19	Longueur totale	l ₁	mm	1660
	4.21	Largeur hors tout	b ₁	mm	1010
	4.32	Garde au sol, au centre de l'empattement	m ₂	mm	105
4.35	Rayon de giration	W _a	mm	1775	
4.36	Rayon de braquage intérieur	b ₁₃	mm	720	
Performances	5.1	Vitesse de translation avec/sans charge		km/h	8,5/18
	5.6	Effort au crochet maxi		N	6000
	5.7	Rampe		%	Voir tableau
	5.8	Rampe maxi avec/sans charge		%	4/22
	5.10	Frein de service/parking (l=hydraulique E =électromagnétique M=mécanique)			I/E
Moteur électrique	6.1	Moteur de traction, puissance S2 60 minutes		kW	5
	6.4	Tension de batterie, capacité nominale ¹⁾	K ₅	V/Ah	48/315, 345, 375
	6.5	Poids batterie		kg	536 - 550 - 580
	6.6	Consommation d'énergie (cycle VDI) ²⁾		kWh/h	
Autres	8.1	Contrôles électroniques			Convertisseur AC
	8.4	Niveau sonore à l'oreille du cariste selon EN 12053		dB(A)	69

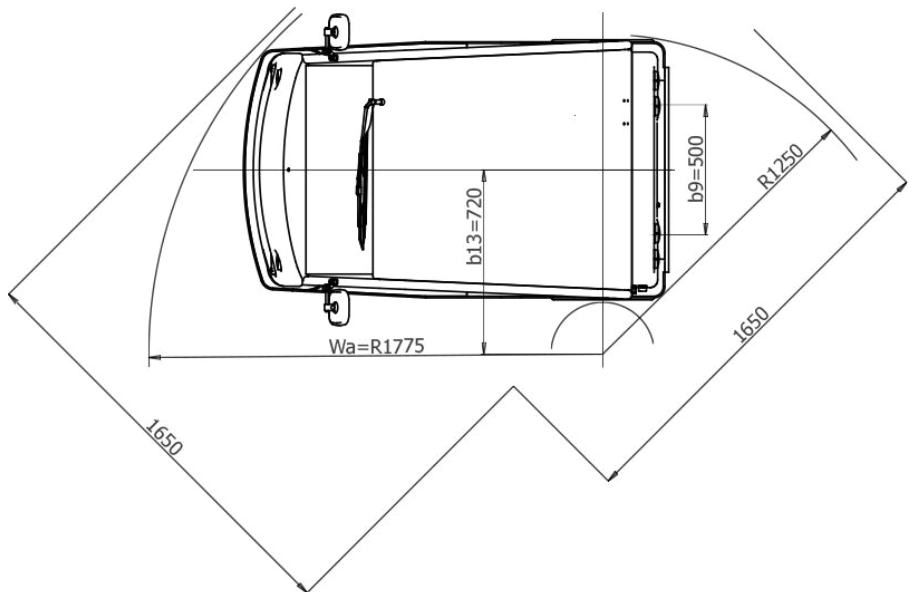
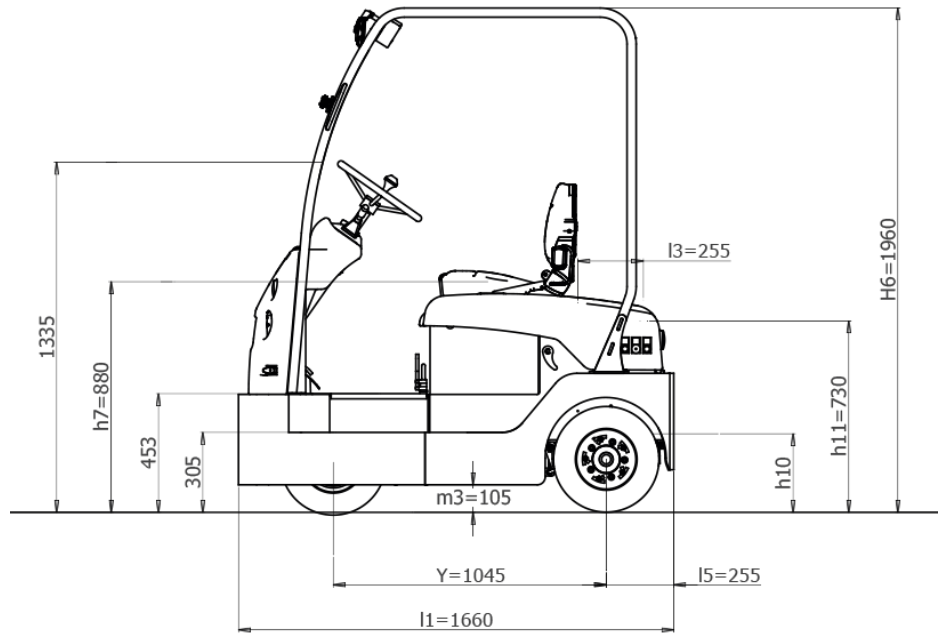
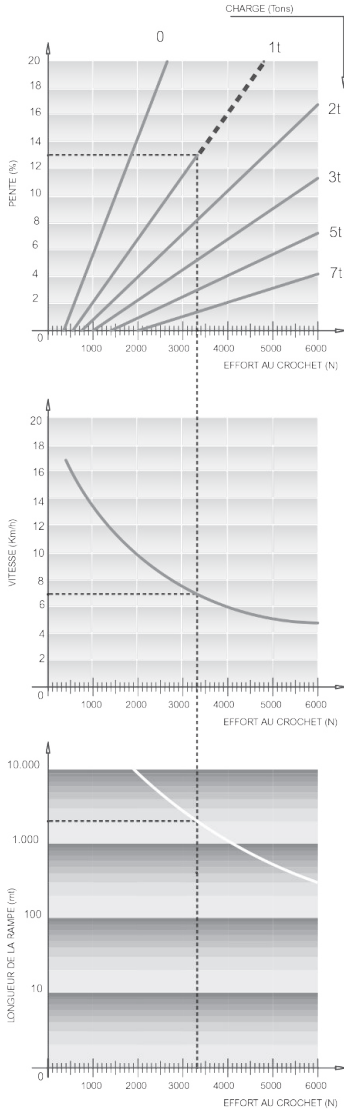
¹⁾ Les performances et le poids sont calculés avec une batterie de 375 Ah.

²⁾ Pour plus d'informations, contactez-nous.

Fiche technique établie selon les directives VDI 2198 reprenant uniquement les caractéristiques des tracteurs ou porteurs électriques standard. Les dimensions sont communiquées à titre indicatif et peuvent être modifiées à tout moment. Les performances sont données sur la base de machines neuves et sont relevées à l'usine San Donato Milanese, après la période de rodage et dans des conditions climatiques normales. Les performances et le poids correspondent à des moteurs et batteries standard et avec pneumatiques. Les données peuvent changer en fonction des équipements.

Charge tractée

EXEMPLE DE LECTURE:
 CHARGE = 1 TONS
 PENTE = 13 %
 EFFORT AU CROCHET = 3300 N
 VITESSE = 6,2 Km/h
 RAMPE MAXI ADMISSIBLE = 1500 m



Équipement standard:

- Commande arrière de positionnement
- Système de détection de présence du cariste
- Contrôle de puissance AC
- Pneus gonflables
- Crochet d'attelage arrière
- Frein de parking automatique
- Freinage à récupération d'énergie
- Feux avant et arrière, clignotants
- Affichage digital

