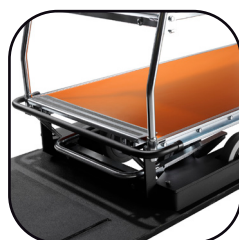


# Chariots préparateurs de commandes 1.0 tonne

## BT optio

Série N

TSE100W



# Chariots préparateurs de commandes

Spécifications techniques					TSE100W - 709	TSE100W - 710	TSE100W - 713
Identification	1.1	Constructeur			Toyota	Toyota	Toyota
	1.2	Modèle			TSE100W - 709	TSE100W - 710	TSE100W - 713
	1.3	Traction			Electrique	Electrique	Electrique
	1.4	Position cariste			Porté-debout	Porté-debout	Porté-debout
	1.5	Capacité de charge/charge nominale	Q	kg	1000	1000	1000
	1.9	Empattement	y	mm	1165	1165	1165
Poids	2.1	Poids avec batterie		kg	260 <sup>1)</sup>	280 <sup>1)</sup>	300 <sup>1)</sup>
	2.2	Charge à l'essieu, avec charge, roues motrice/bras-support		kg	156/34/610	168/36/629	180/47/81
	2.3	Charge à l'essieu, sans charge, roues motrice/bras-support		kg	156/34/70	168/36/89	180/47/81
Roues	3.1	Roues motrice/bras-support			Polyurethane/Polyurethane/Elastique		
	3.2	Dimensions des roues - avant		mm	250 x 80	250 x 80	250 x 80
	3.3	Dimensions des roues - arrière		mm	200 x 50	200 x 50	200 x 50
Dimensions	4.2.1	Hauteur totale	$h_{15}$	mm	1091	1091	1091
	4.8	Hauteur de la plateforme	$h_7$	mm	70	70	70
	4.12	Hauteur d'attelage	$h_{10}$	mm	93	93	83
	4.19	Longueur totale	$l_1$	mm	1583	1583	1475
	4.21	Largeur totale	$b_1/ b_2$	mm	747/730	970/945	1329/1292
	4.32	Garde au sol, centre de l'empattement	$m_2$	mm	33	33	33
	4.35	Rayon de braquage	$W_a$	mm	1440	1440	1320
	4.44	Largeur entrée compartiment cariste	$l_{24}$	mm	426	426	418
	Largeur trolleys		mm	600	800	1000, 1200	
Données de performances	5.1	Vitesse de déplacement, avec/sans charge		km/h	9,0/12,0	9,0/12,0	9,0/12,0
	5.7	Pente franchissable, avec/sans charge		%	10/15	10/15	10/15
	5.8	Pente franchissable maxi, avec/sans charge <sup>2)</sup>		%	10/15	10/15	10/15
	5.9	Temps d'accélération, avec/sans charge (0—10m)		s	5,7/4,7	5,7/4,7	5,7/4,7
	5.10	Frein de service			Electromagnétique		
Moteur électrique	6.1	Puissance nominale du moteur d'entraînement S2 60 min		kW	1,0	1,0	1,0
	6.4	Tension de la batterie, capacité nominale $K_5$		V/Ah	24/76, 105	24/76, 105	24/76, 105
	6.5	Poids de la batterie, min./max.		kg	58/75	58/75	58/75
	6.6	Consommation électrique selon cycle VDI <sup>3)</sup>		kWh/h			
Autres	8.1	Type de commande			Variable AC	Variable AC	Variable AC
	8.4	Niveau sonore aux oreilles du conducteur conforme à EN 12 053		dB (A)	<70	<70	<70

1) Avec batterie 105 Ah.

2) Mesure effectuée selon les standards classiques.

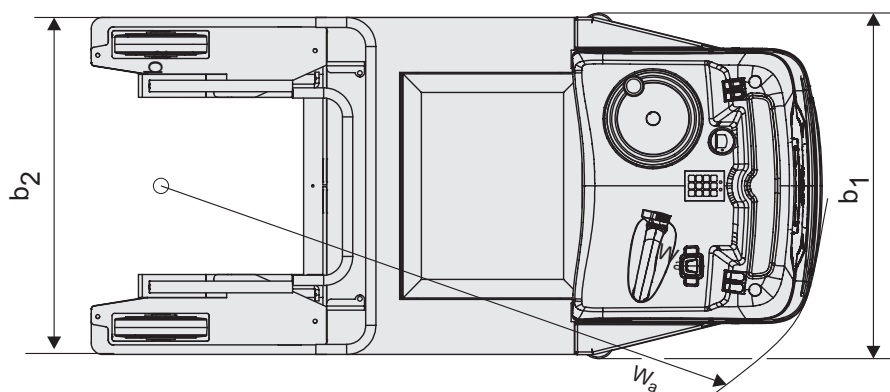
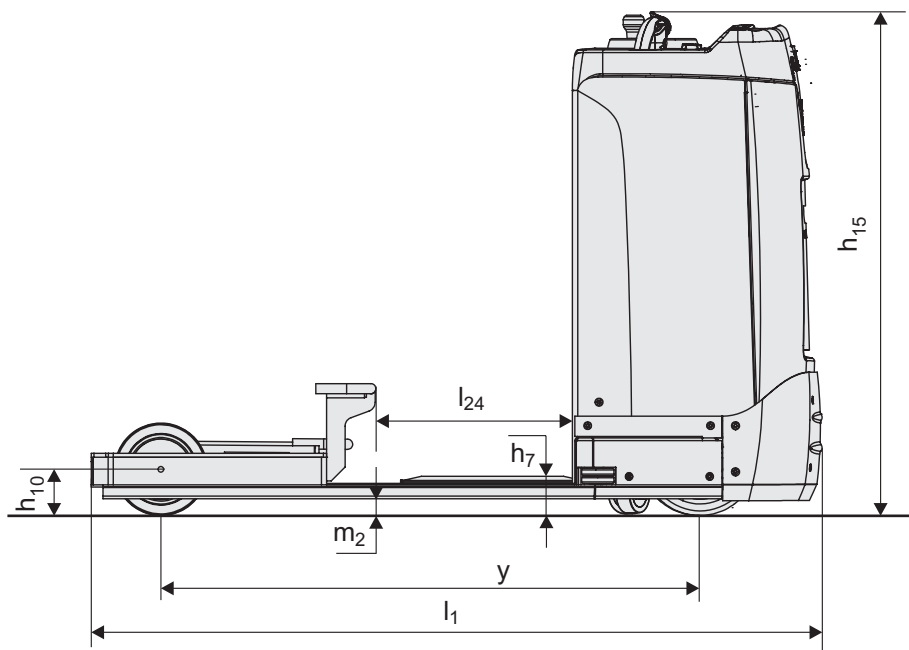
3) Veuillez contacter BT pour plus d'informations.

Les données se basent sur des configurations standards. Les configurations varient en fonction des valeurs saisies.

Les performances et les dimensions du chariot sont des valeurs nominales soumises à des tolérances de fabrication.

Les matériels et caractéristiques techniques de Toyota Material Handling Manufacturing Suède AB sont susceptibles d'être modifiés sans préavis.

# Dimensions



---

## Caractéristiques chariot:

- La gamme de préparateurs de commandes BT Optio Série N est flexible, efficace et particulièrement destinée à la manutention fréquente.
- Les tracteurs et trolleys sont faciles à utiliser et ergonomiques.
- Les chariots sont conçus pour préparer les commandes de ou vers les trolleys.
- Système d'accroche tracteur/trolley unique.
- La productivité peut augmenter jusqu'à 50 % comparée à la préparation de commandes manuelle.
- Capacité de traction jusqu'à 1000 kg.
- Marche d'accès basse (70 mm).
- Appareil compact et peu lourd.
- Performances programmables, vitesse maximum 12 km/h.
- Maintenance très accessible.
- Chargeur externe et cassette batterie intégrée pour un changement pratique.

