

Chariot tracteur 3.0 - 5.0 tonnes

TRACTO

Série S

TSE300

TSE500



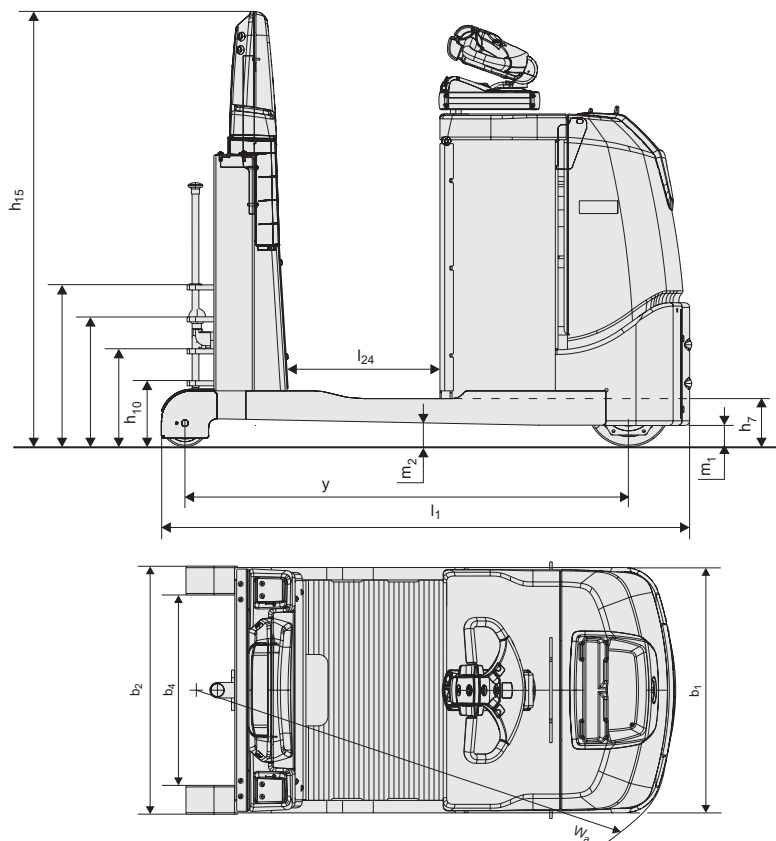
Chariot tracteur

Spécifications techniques					TSE300	TSE500
Identification	1.1	Constructeur			Toyota	Toyota
	1.2	Modèle			TSE300	TSE500
	1.3	Traction			Electrique	Electrique
	1.4	Position cariste			Porté-debout	Porté-debout
	1.5	Capacité de charge/charge nominale	Q	kg	3000	5000
	1.7	Effort au crochet	F	N	1000	1150
	1.9	Empattement	y	mm	1319	1319
Poids	2.1	Poids sans batterie		kg	659	659
	2.3	Charge à l'essieu, sans charge, roues motrice/bras-support		kg	679/390	679/390
Roues	3.1	Roues motrice/bras-support			Polyurethane	Polyurethane
	3.2	Dimensions des roues - avant		mm	Ø 250x92	Ø 250x92
	3.3	Dimensions des roues - arrière		mm	Ø 140x70	Ø 140x70
Dimensions	4.2.1	Hauteur totale	h_{15}	mm	1284	1284
	4.8	Hauteur de la plateforme	h_7	mm	130	130
	4.12	Hauteur d'attelage Crochet de traction Boule de traction	h_{10}	mm	188/283/378/473	188/283/378/473
			h_{10}	mm	253/393/533	253/393/533
	4.19	Longueur totale	l_1	mm	1571	1571
	4.21	Largeur totale	b_1/b_2	mm	790/799	790/799
	4.26	Distance entre les bras-support	b_4	mm	613	613
	4.32	Garde au sol, centre de l'empattement	m_1/m_2	mm	63/71	63/71
	4.35	Rayon de braquage	W_a	mm	1508	1508
4.44	Largeur entrée compartiment cariste	l_{24}	mm	450	450	
Données de performances	5.1	Vitesse de déplacement, avec/sans charge		km/h	7,5/12,0	6,0/11,0
	5.6	Capacité de traction maxi de la barre de remorquage, avec/sans charge		N	3200	3500
	5.7	Pente franchissable, avec/sans charge		%	6/13	3/13
	5.10	Frein de service			Electrique	Electrique
Moteur électrique	6.1	Puissance nominale du moteur d'entraînement S2 60 min		kW	2,8	2,8
	6.4	Tension de la batterie, capacité nominale K_5		V/Ah	24/465-620	24/465-620
	6.5	Poids de la batterie, min./max.		kg	463/538	463/538
	6.6	Consommation électrique selon cycle VDI ¹⁾		kWh/h		
Autres	8.1	Type de commande			BT Powerdrive	BT Powerdrive
	8.4	Niveau sonore aux oreilles du conducteur conforme à EN 12 053			66	66

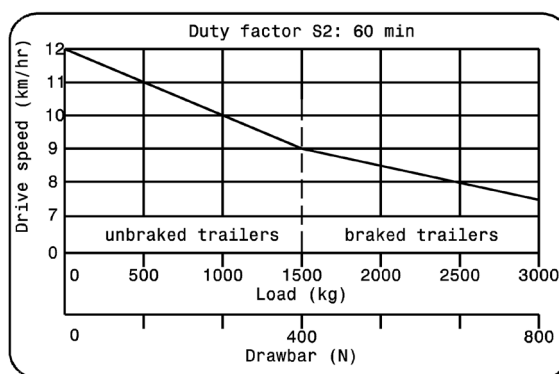
1) Veuillez contacter BT pour plus d'informations.

Les données se basent sur des configurations standards. Les configurations varient en fonction des valeurs saisies.
 Les performances et les dimensions du chariot sont des valeurs nominales soumises à des tolérances de fabrication.
 Les matériels et caractéristiques techniques de Toyota Material Handling sont susceptibles d'être modifiés sans préavis.

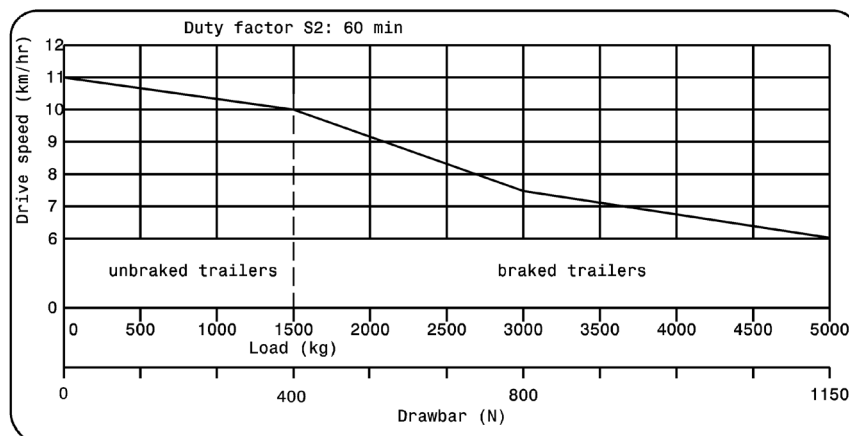
Plans des dimensions



TSE300



TSE500



Caractéristiques chariot:

- Modèles hautes performances
- Système de direction BT E-man
- Marche d'accès basse
- Différents systèmes d'accroche disponibles
- Système BT Powerdrive
- Support de film étirable intégré
- Système E-Bar (option) :
 - administration simplifiée
- Suspension adaptée (option)

