

Chariot tracteur 1.0 - 1.5 tonne

TRACTO

Série N

TSE100

TSE150



Chariot tracteur

Spécifications techniques					TSE100 - 702	TSE150 - 708
Identification	1.1	Constructeur			Toyota	Toyota
	1.2	Modèle			TSE100 - 702	TSE150 - 708
	1.3	Traction			Electrique	Electrique
	1.4	Position cariste			Porté-debout	Porté-debout
	1.5	Capacité de charge/charge nominale	Q	kg	1000	1500
	1.7	Effort au crochet	F	N	600	600
	1.9	Empattement	y	mm	815	815
Poids	2.1	Poids avec batterie		kg	250	430 ¹⁾
	2.2	Charge à l'essieu, avec charge, roues motrice/bras-support		kg	150/33/68	182/45/123
	2.3	Charge à l'essieu, sans charge, roues motrice/bras-support		kg	150/33/68	182/45/123
Roues	3.1	Roues motrice/bras-support			Polyurethane/Polyurethane/Elastique	
	3.2	Dimensions des roues - avant		mm	250 x 80	250 x 80
	3.3	Dimensions des roues - arrière		mm	200 x 50	200 x 50
Dimensions	4.2.1	Hauteur totale	h_{15}	mm	1091	1358
	4.8	Hauteur de la plateforme	h_7	mm	70	70
	4.12	Hauteur d'attelage Crochet de traction Boule de traction	h_{10}	mm	—	199/269, 344/414
			h_{10}	mm	270 ⁴⁾	231/331/431
	4.19	Longueur totale	l_1	mm	1266	1333/1299
	4.21	Largeur totale	b_1 / b_2	mm	595/600	595/584
	4.32	Garde au sol, centre de l'empattement	m_2	mm	33	33
	4.35	Rayon de braquage	W_a	mm	1085	1085
4.44	Largeur entrée compartiment cariste	l_{24}	mm	423	401	
Données de performances	5.1	Vitesse de déplacement, avec/sans charge		km/h	9,0/12,0 ⁵⁾	6,0/12,0 ⁵⁾
	5.5	Capacité de traction de la barre de remorquage, avec/sans charge		N	600	600
	5.6	Capacité de traction maxi de la barre de remorquage, avec/sans charge		N	1320	1320
	5.7	Pente franchissable, avec/sans charge		%	10/15	10/15
	5.8	Pente franchissable maxi, avec/sans charge ²⁾		%	10/15	10/15
	5.9	Temps d'accélération, avec/sans charge (0—10m)		s	5,7/4,7	5,7/4,7
	5.10	Frein de service			Electromagnétique	Electromagnétique
Moteur électrique	6.1	Puissance nominale du moteur d'entraînement S2 60 min		kW	1,0	1,0
	6.4	Tension de la batterie, capacité nominale K_s		V/Ah	24/76, 105	24/76, 105
	6.5	Poids de la batterie, min./max.		kg	58/75	58/75
	6.6	Consommation électrique selon cycle VDI ³⁾		kWh/h		
Autres	8.1	Type de commande			Variable AC	Variable AC
	8.4	Niveau sonore aux oreilles du conducteur conforme à EN 12 053		dB (A)	<70	<70

1) Avec batterie 105 Ah.

2) Mesure effectuée selon les standards classiques.

3) Veuillez contacter BT pour plus d'informations.

4) Ajustable en hauteur.

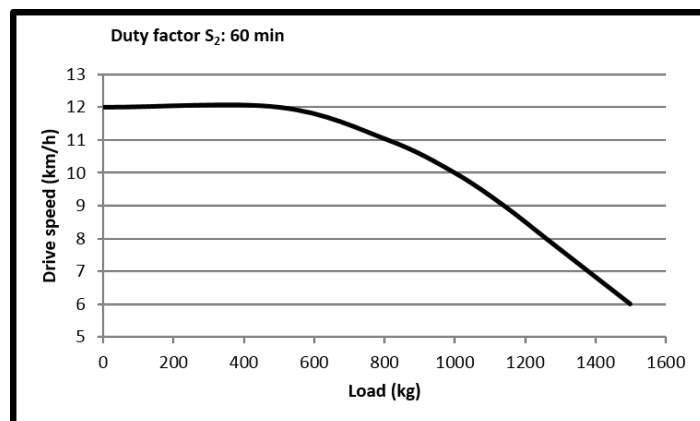
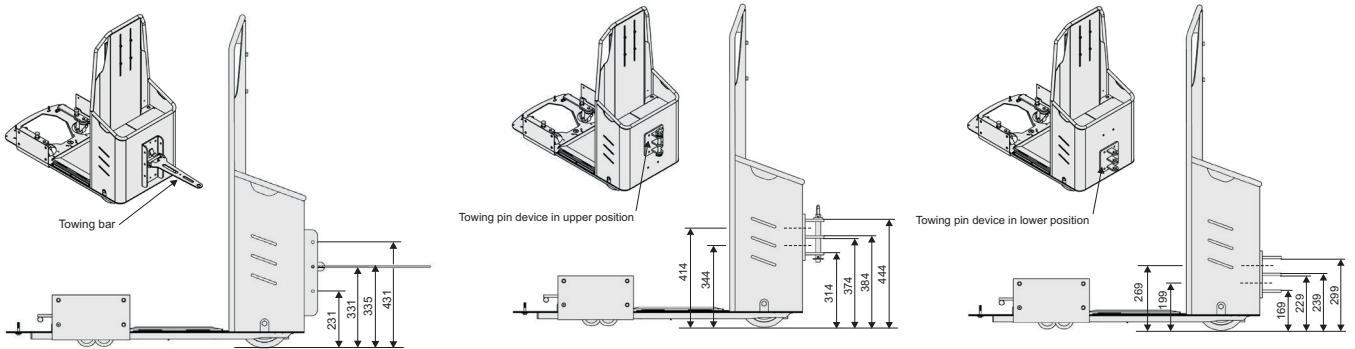
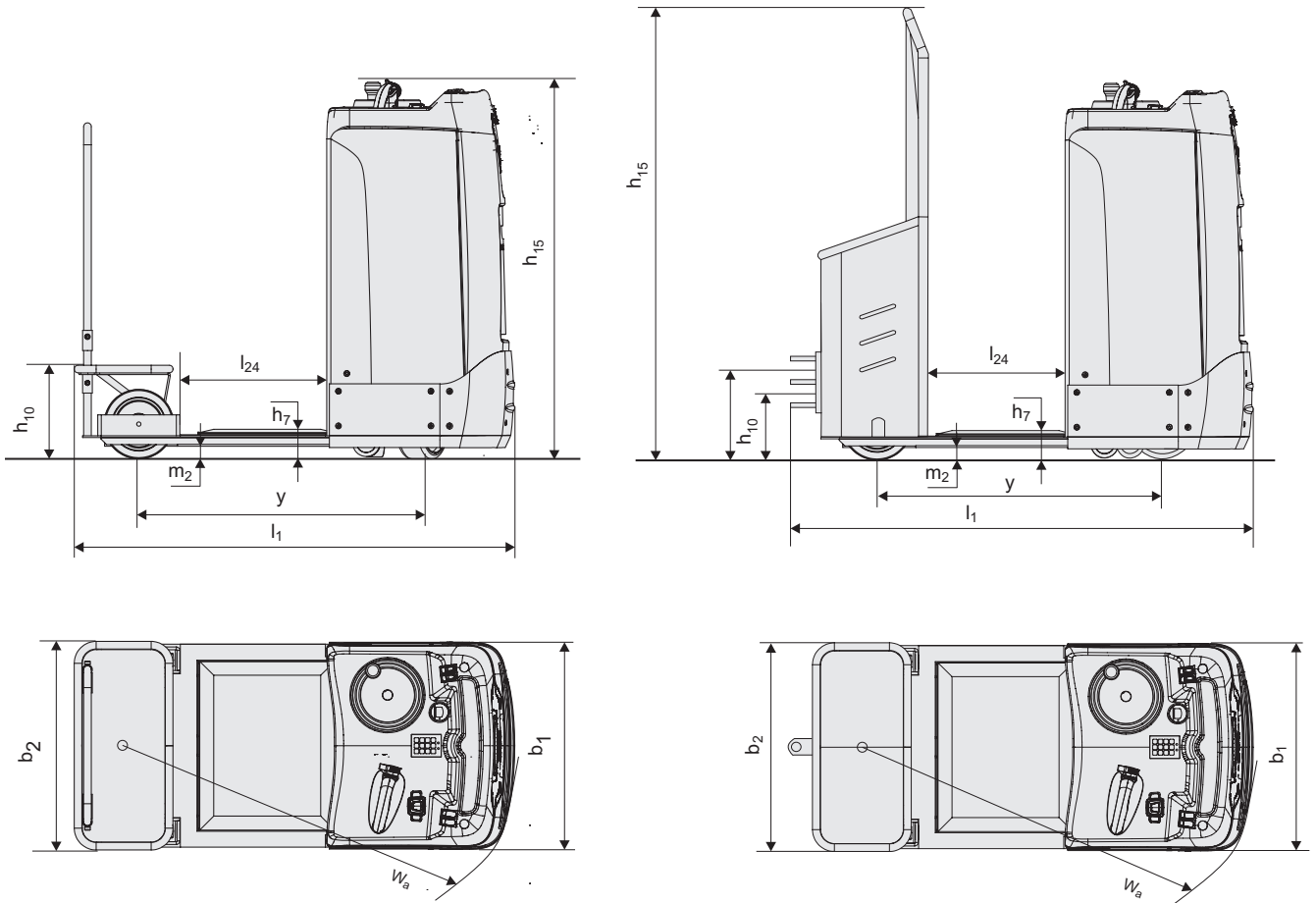
5) Vitesse supérieure possible avec remorques freinées.

Les données se basent sur des configurations standards. Les configurations varient en fonction des valeurs saisies.

Les performances et les dimensions du chariot sont des valeurs nominales soumises à des tolérances de fabrication.

Les matériels et caractéristiques techniques de Toyota Material Handling Manufacturing Suède AB sont susceptibles d'être modifiés sans préavis.

Dimensions



Caractéristiques chariot:

- La gamme de tracteurs Toyota Tracto Série N est flexible, efficace et particulièrement destinée à la manutention fréquente.
- Les tracteurs et trolleys sont faciles à utiliser et ergonomiques.
- Capacité de traction jusqu'à 1500 kg.
- Marche d'accès basse (70 mm).
- Appareil compact et peu lourd.
- Performances programmables, vitesse maximum 12 km/h.
- Maintenance très accessible.
- Chargeur externe et cassette batterie intégrée pour un changement pratique.

