

Fiche technique :

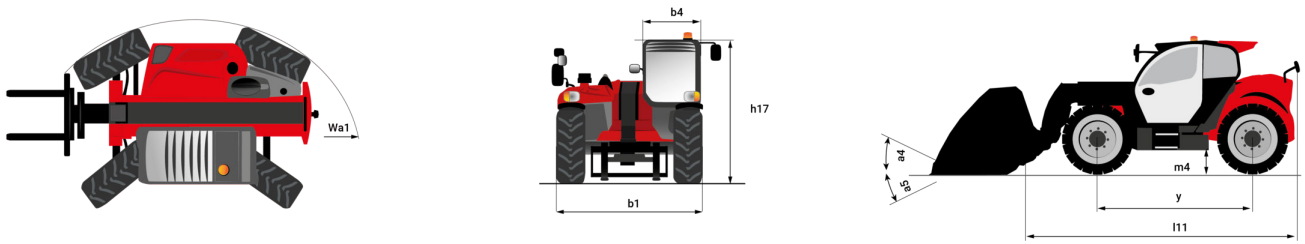
MT 1335 75D ST5



 **MANITOU**
HANDLING YOUR WORLD

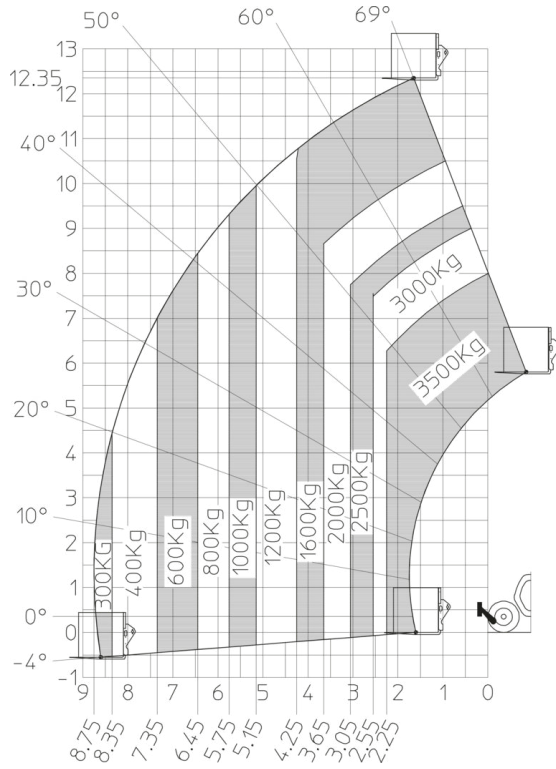
Capacités		Métrique
Capacité max.		3500 kg
Hauteur de levage max.		12.60 m
Déport max.		8.65 m
Effort d'arrachement au godet		7400 daN
Poids et dimensions		
Longueur hors tout au tablier	l11	5.72 m
Longueur au talon des fourches	l2	5.72 m
Longueur hors-tout (avec fourches)	l1	6.92 m
Largeur hors tout	b1	2.28 m
Hauteur hors tout	h17	2.48 m
Empattement	y	2.80 m
Garde au sol	m4	425 mm
Largeur hors tout cabine	b4	0.95 m
Angle de cavage	a4	13 °
Angle de déversement	a5	114 °
Rayon de braquage extérieur	Wa3	3.78 m
Rayon de braquage (extérieur roues)	Wa1	3.78 m
Poids à vide (avec fourches)		9470 kg
Poids		9470 kg
Type de roues		Pneumatique
Pneus standards		Alliance 400/80 - 24 - 162A8
Longueur de fourches / Largeur de fourches / Section de fourches	l / e / s	1200 mm x 100 mm / 50 mm
Performances		
Levage		10.30 s
Descente		9.60 s
Sortie de télescope		14.70 s
Rentrée de télescope		9.90 s
Cavage		3.20 s
Déversement		3.80 s
Moteur		
Marque du moteur		Deutz
Nome moteur		Stage V
Modèle du moteur		TCD 2.9L
Nombre de cylindres / Cylindrée		4 - 2924 cm ³
Puissance du moteur I.C. (ch) - Puissance (kW)		75 ch / 55.40 kW
Couple max. / Régime moteur		375 Nm @ 1400 tr/min
Effort de traction en charge		9700 daN
Circuit électrique		
Capacité batterie 12V		110 Ah
Transmission		
Type de transmission		Convertisseur de couple
Nombre de vitesses (avant / arrière)		2 / 2
Vitesse de déplacement max.		24.90 km/h
Frein de parking		Frein de stationnement mécanique au pied
Frein de service		Frein hydraulique assisté
Hydraulique		
Type de pompe hydraulique		Piston axial
Pression hydraulique		260 bar
Capacités des réservoirs		
Huile moteur		8.50 l
Huile hydraulique		153 l
Réservoir à carburant		137 l
Bruit et vibration		
Bruit au poste de conduite (LpA)		77 dB
Bruit à l'environnement (LwA)		104 dB
Vibration sur l'ensemble mains/bras		< 2.50 m/s ²
Divers		
Roues directrices (avant / arrière)		2 / 2
Roues motrices (avant / arrière)		2 / 2
Sécurité / Sécurité homologation cabine		Standard EN 15000 / Cabine ROPS - FOPS Niveau 2
Commandes		JSM

MT 1335 75D ST5 - Schémas d'encombrement

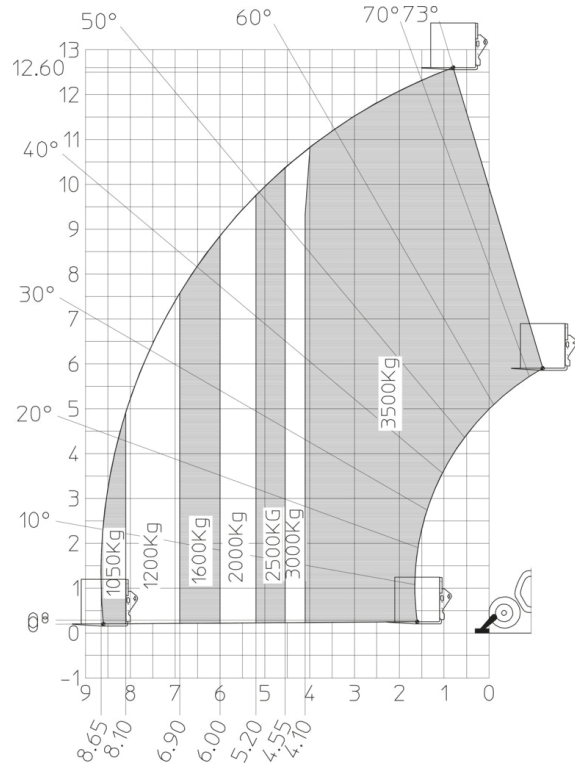


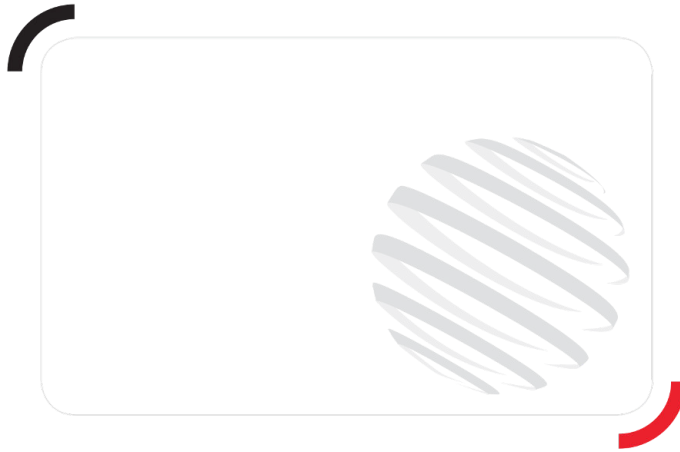
MT 1335 75D ST5 - Abaques

Machine sur pneus avec fourches



Machine sur stabilisateurs abaissés avec fourches





Siège Social

B.P. 249 - 430 rue de l'Aubinière

44150 Ancenis Cedex - France

Tel: +33 (0)2 40 09 10 11 - Fax: +33 (0)2 40 09 10 97

www.manitou.com



Cette publication présente le descriptif des versions et possibilités de configuration des produits Manitou qui peuvent différer en équipement. Les équipements présentés dans cette brochure peuvent être de série, en option, ou non disponibles suivant les versions. Manitou se réserve le droit, à tout moment et sans préavis, de modifier les spécifications décrites et représentées. Les spécifications portées n'engagent pas le constructeur. Pour plus de détails, contactez votre concessionnaire Manitou. Document non contractuel. Présentation des produits non contractuelle. Liste des spécifications non exhaustive. Les logos ainsi que l'identité visuelle de l'entreprise sont la propriété de Manitou et ne peuvent être utilisés sans autorisation. Tous droits réservés. Les photos et schémas contenus dans la présente brochure ne sont fournis qu'à des fins de consultation et à titre indicatif.

Manitou BF SA - Société anonyme à conseil d'administration - Capital social : 39 668 399 euros - 857 802 508 RCS Nantes