

Fiche technique :

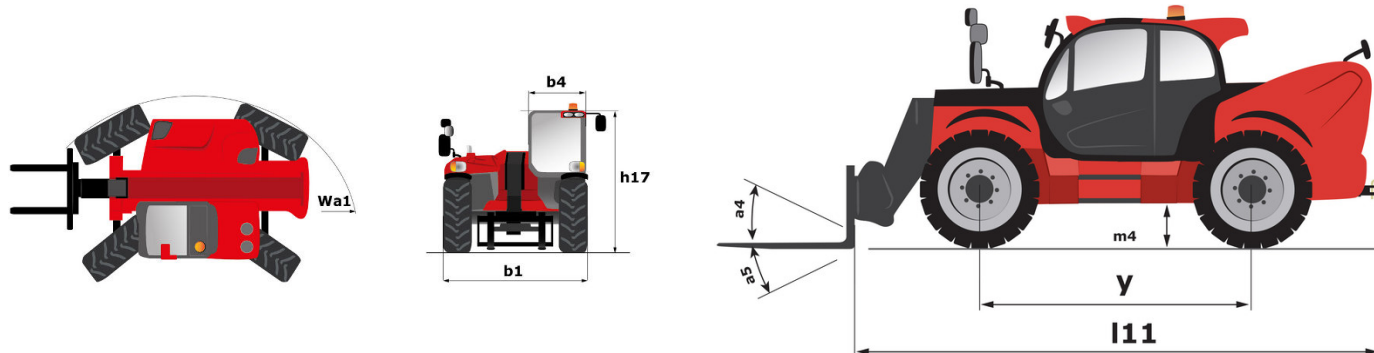
MLT 961-160 V+ L



 **MANITOU**
HANDLING YOUR WORLD

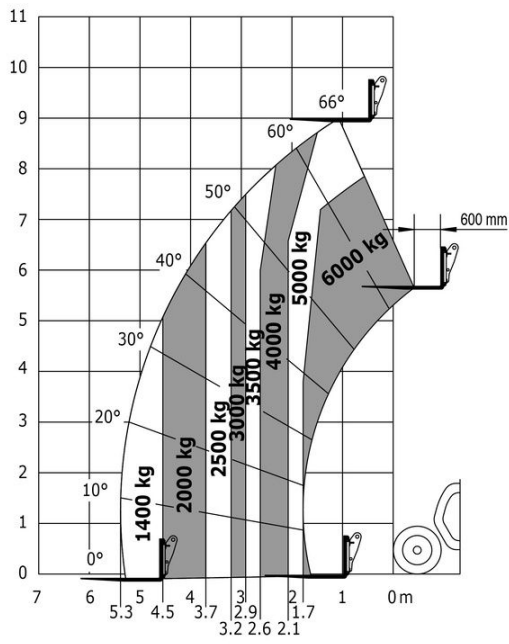
Capacités		Métrique
Capacité max.	Q	6000 kg
Hauteur de levage max.	h3	9 m
Déport max.		5.30 m
Déport à hauteur max.		1.10 m
Effort d'arrachement au godet		7300 daN
Poids et dimensions		
Poids à vide (avec fourches)		11950 kg
Garde au sol	m4	0.45 m
Empattement	y	3 m
Longueur hors tout au tablier (avec crochet d'attelage)	l11	6.10 m
Longueur hors tout au tablier (sans crochet d'attelage)	l3	5.97 m
Porte-à-faux avant		1.65 m
Largeur hors tout	b1	2.48 m
Largeur hors tout cabine	b4	0.99 m
Hauteur hors tout	h17	2.55 m
Angle de déversement	a5	135 °
Angle de cavage	a4	12 °
Rayon de braquage (extérieur roues)	Wa1	4.30 m
Pneus standards		Alliance - A580 - 500/70 R24 164A8
Roues motrices (avant / arrière)		2 / 2
Roues directrices (avant / arrière)		2 / 2
Correcteur de dévers	a9	7 °
Performances		
Levage		8.50 s
Descente		6.50 s
Sortie de télescope		7 s
Reentrée de télescope		6 s
Cavage		3.80 s
Déversement		3.60 s
Moteur		
Marque du moteur		Yanmar
Norme moteur		Stage V / Tier 4 Final
Modèle du moteur		4TN107FTT-5SMUF
Nombre de cylindres - Cylindrée		4 - 4567 cm ³
Puissance du moteur I.C. (ch) / Puissance (kW)		156 ch / 115 kW
Couple max. / Régime moteur		805 Nm @1350 tr/min
Effort de traction en charge		9700 daN
Système de décolmatage automatique des radiateurs		Standard
Système de refroidissement		3 radiateurs eau + air + huile transmission
Transmission		
Type de transmission		M-Vario Plus
Vitesse max. de déplacement (peut varier selon la réglementation applicable)		40 km/h
Frein de parking		Frein de stationnement négatif automatique
Frein de service		Freinage multidisques à bain d'huile sur pont avant et arrière
Hydraulique		
Type de pompe hydraulique		Pompe à cylindrée variable
Débit hydraulique - Pression hydraulique		200 l/min - 270 bar
Distributeur "flow sharing"		Standard
Capacités des réservoirs		
Huile hydraulique		180 l
Réservoir à carburant		142 l
Fluide d'échappement du moteur diesel (type AdBlue®)		21.50 l
Bruit et vibration		
Bruit au poste de conduite (LpA) testé selon la norme NF EN 12053		69 dB
Bruit à l'environnement (LwA)		105 dB
Vibration sur l'ensemble mains/bras		< 2.50 m/s ²
Divers		
Homologation tracteur		Homologation tracteur
Sécurité homologation cabine		Cabine ROPS - FOPS Niveau 2
Commandes		JSM

MLT 961-160 V+ L - Schémas d'encombrement

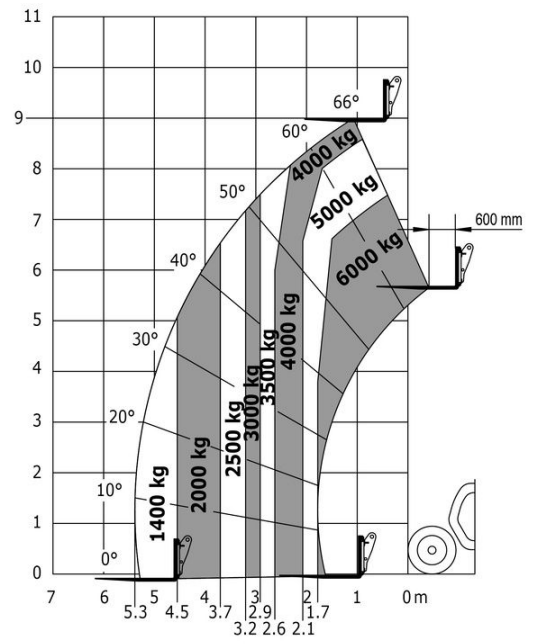


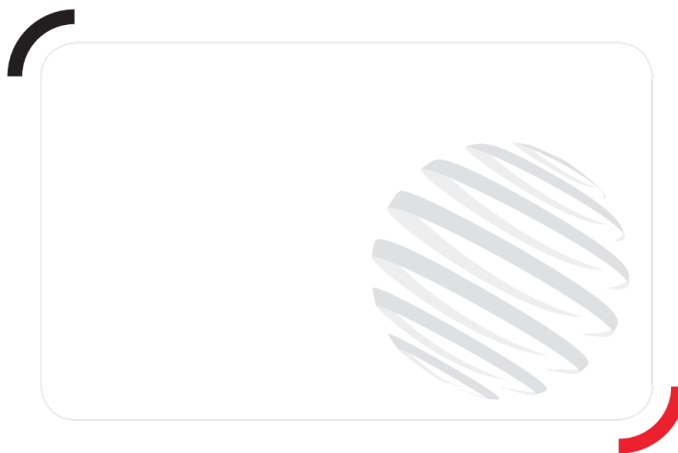
MLT 961-160 V+ L - Abaqués

Abaque industriel (EN 1459 A)



Abaque tout terrain (EN 1459 B)





Siège Social

B.P. 249 - 430 rue de l'Aubinière

44150 Ancenis Cedex - France

Tel: +33 (0)2 40 09 10 11 - Fax: +33 (0)2 40 09 10 97

www.manitou.com



Cette publication présente le descriptif des versions et possibilités de configuration des produits Manitou qui peuvent différer en équipement. Les équipements présentés dans cette brochure peuvent être de série, en option, ou non disponibles suivant les versions. Manitou se réserve le droit, à tout moment et sans préavis, de modifier les spécifications décrites et représentées. Les spécifications portées n'engagent pas le constructeur. Pour plus de détails, contactez votre concessionnaire Manitou. Document non contractuel. Présentation des produits non contractuelle. Liste des spécifications non exhaustive. Les logos ainsi que l'identité visuelle de l'entreprise sont la propriété de Manitou et ne peuvent être utilisés sans autorisation. Tous droits réservés. Les photos et schémas contenus dans la présente brochure ne sont fournis qu'à des fins de consultation et à titre indicatif.

Manitou BF SA - Société anonyme à conseil d'administration - Capital social : 39 668 399 euros - 857 802 508 RCS Nantes