

Fiche technique :

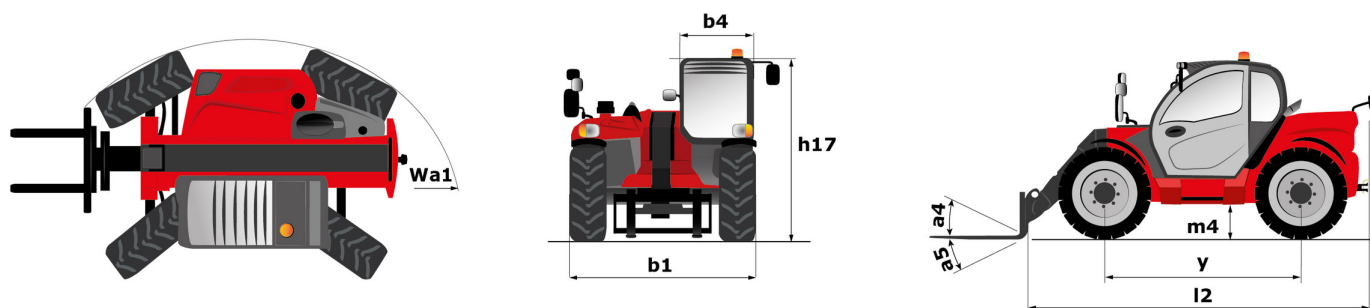
MLT 741-140 V+



 **MANITOU**
HANDLING YOUR WORLD

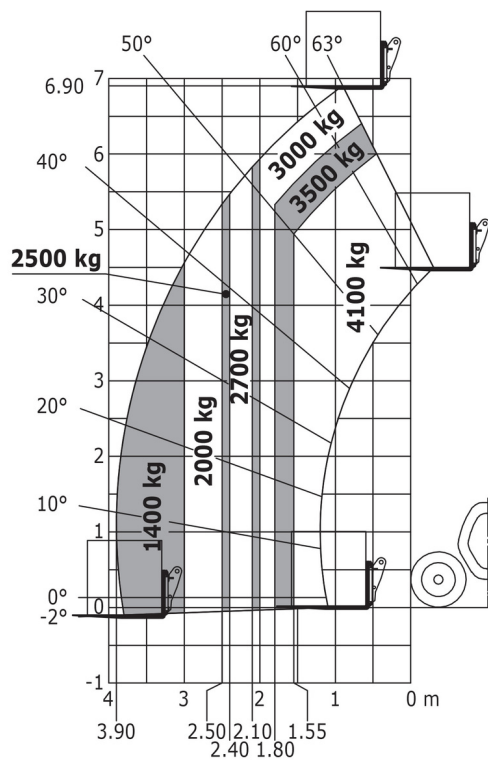
| Capacités | | Métrique |
|--|-----|---|
| Capacité max. | Q | 4100 kg |
| Hauteur de levage max. | h3 | 6.90 m |
| Déport max. | | 3.90 m |
| Déport à hauteur max. | | 1 m |
| Effort d'arrachement au godet | | 5992 daN |
| Poids et dimensions | | |
| Poids à vide (avec fourches) | | 7755 kg |
| Garde au sol | m4 | 0.42 m |
| Empattement | y | 2.81 m |
| Longueur hors tout au tablier (avec crochet d'attelage) | l11 | 4.97 m |
| Longueur hors tout au tablier (sans crochet d'attelage) | l3 | 4.82 m |
| Porte-à-faux avant | | 1.21 m |
| Largeur hors tout | b1 | 2.39 m |
| Largeur hors tout cabine | b4 | 0.95 m |
| Hauteur hors tout | h17 | 2.38 m |
| Angle de déversement | a5 | 134 ° |
| Angle de cavage | a4 | 12 ° |
| Rayon de braquage (extérieur roues) | Wa1 | 3.93 m |
| Pneus standards | | Alliance - A580 - 460/70 R24 159A8 |
| Roues motrices (avant / arrière) | | 2 / 2 |
| Roues directrices (avant / arrière) | | 2 / 2 |
| Performances | | |
| Levage | | 7 s |
| Descente | | 6 s |
| Sortie de télescope | | 6.30 s |
| Rentrée de télescope | | 5.60 s |
| Cavage | | 3.20 s |
| Déversement | | 2.80 s |
| Moteur | | |
| Marque du moteur | | Deutz |
| Norme moteur | | Stage V / Tier 4 Final |
| Modèle du moteur | | TCD 3.6 L4 |
| Nombre de cylindres - Cylindrée | | 4 - 3621 cm³ |
| Puissance du moteur I.C. (ch) / Puissance (kW) | | 136 ch / 100 kW |
| Couple max. / Régime moteur | | 500 Nm @1600 tr/min |
| Effort de traction en charge | | 6200 daN |
| Système de décolmatage automatique des radiateurs | | Standard |
| Système de refroidissement | | 4 radiateurs (eau + air + huile hydraulique + huile transmission) |
| Transmission | | |
| Type de transmission | | M-Vario Plus |
| Vitesse max. de déplacement (peut varier selon la réglementation applicable) | | 40 km/h |
| Blocage de différentiel | | Différentiel à glissement limité sur le pont avant |
| Frein de parking | | Frein de stationnement négatif automatique |
| Frein de service | | Freinage multidisques à bain d'huile sur pont avant et arrière |
| Hydraulique | | |
| Type de pompe hydraulique | | Pompe à cylindrée variable |
| Débit hydraulique - Pression hydraulique | | 170 l/min - 270 bar |
| Distributeur "flow sharing" | | Standard |
| Capacités des réservoirs | | |
| Huile hydraulique | | 135 l |
| Réservoir à carburant | | 120 l |
| Fluide d'échappement du moteur diesel (type AdBlue®) | | 10 l |
| Bruit et vibration | | |
| Bruit au poste de conduite (LpA) testé selon la norme NF EN 12053 | | 72 dB |
| Bruit à l'environnement (LWA) | | 105 dB |
| Vibration sur l'ensemble mains/bras | | < 2.50 m/s² |
| Divers | | |
| Homologation tracteur | | Homologation tracteur |
| Sécurité homologation cabine | | Cabine ROPS - FOPS Niveau 2 |
| Commandes | | JSM |

MLT 741-140 V+ - Schémas d'encombrement



MLT 741-140 V+ - Abaques

Abaque tout terrain (EN 1459 B)





Siège Social

B.P. 249 - 430 rue de l'Aubinière
44150 Ancenis Cedex - France

Tel: +33 (0)2 40 09 10 11 - Fax: +33 (0)2 40 09 10 97

www.manitou.com



Cette publication présente le descriptif des versions et possibilités de configuration des produits Manitou qui peuvent différer en équipement. Les équipements présentés dans cette brochure peuvent être de série, en option, ou non disponibles suivant les versions. Manitou se réserve le droit, à tout moment et sans préavis, de modifier les spécifications décrites et représentées. Les spécifications portées n'engagent pas le constructeur. Pour plus de détails, contactez votre concessionnaire Manitou. Document non contractuel. Présentation des produits non contractuelle. Liste des spécifications non exhaustive. Les logos ainsi que l'identité visuelle de l'entreprise sont la propriété de Manitou et ne peuvent être utilisés sans autorisation. Tous droits réservés. Les photos et schémas contenus dans la présente brochure ne sont fournis qu'à des fins de consultation et à titre indicatif.

Manitou BF SA - Société anonyme à conseil d'administration - Capital social : 39 668 399 euros - 857 802 508 RCS Nantes