

Fiche technique :

MLT 737-130 PS+



 **MANITOU**
HANDLING YOUR WORLD

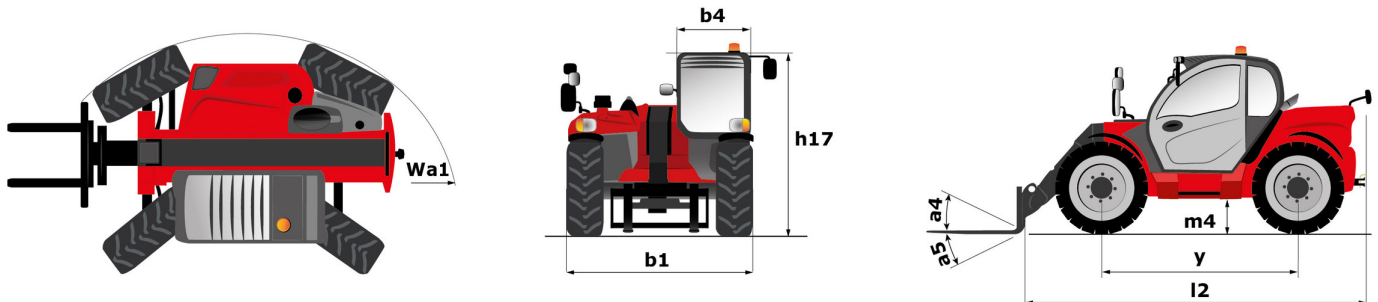
| Capacités | | Métrique |
|--|-----|---|
| Capacité max. | Q | 3700 kg |
| Hauteur de levage max. | h3 | 6.90 m |
| Déport max. | | 3.90 m |
| Déport à hauteur max. | | 1 m |
| Effort d'arrachement au godet | | 6236 daN |
| Poids et dimensions | | |
| Poids à vide (avec fourches) | | 7650 kg |
| Garde au sol | m4 | 0.41 m |
| Empattement | y | 2.81 m |
| Longueur hors tout au tablier (avec crochet d'attelage) | l11 | 4.97 m |
| Longueur hors tout au tablier (sans crochet d'attelage) | l3 | 4.80 m |
| Porte-à-faux avant | | 1.21 m |
| Largeur hors tout | b1 | 2.39 m |
| Largeur hors tout cabine | b4 | 0.95 m |
| Hauteur hors tout | h17 | 2.38 m |
| Angle de déversement | a5 | 134 ° |
| Angle de cavage | a4 | 12 ° |
| Rayon de braquage (extérieur roues) | Wa1 | 3.93 m |
| Pneus standards | | Alliance - A580 - 460/70 R24 159A8 |
| Roues motrices (avant / arrière) | | 2 / 2 |
| Roues directrices (avant / arrière) | | 2 / 2 |
| Performances | | |
| Levage | | 6.80 s |
| Descente | | 7.10 s |
| Sortie de télescope | | 5.80 s |
| Rentrée de télescope | | 5.20 s |
| Cavage | | 3.20 s |
| Déversement | | 2.80 s |
| Moteur | | |
| Marque du moteur | | Deutz |
| Norme moteur | | Stage V |
| Modèle du moteur | | TCD 3.6 L4 |
| Nombre de cylindres - Cylindrée | | 4 - 3621 cm³ |
| Puissance du moteur I.C. (ch) / Puissance (kW) | | 129 ch / 95 kW |
| Couple max. / Régime moteur | | 500 Nm @1600 tr/min |
| Effort de traction en charge | | 7800 daN |
| Système de décolmatage automatique des radiateurs | | Standard |
| Système de refroidissement | | 4 radiateurs (eau + air + huile hydraulique + huile transmission) |
| Transmission | | |
| Type de transmission | | Convertisseur de couple |
| Boîte de vitesses | | Powershift |
| Nombre de vitesses (avant / arrière) | | 6 / 3 |
| Vitesse max. de déplacement (peut varier selon la réglementation applicable) | | 40 km/h |
| Blocage de différentiel | | Différentiel à glissement limité sur le pont avant |
| Frein de parking | | Frein de stationnement négatif automatique |
| Frein de service | | Freinage multidisques à bain d'huile sur pont avant et arrière |
| Hydraulique | | |
| Type de pompe hydraulique | | Pompe à cylindrée variable |
| Débit hydraulique - Pression hydraulique | | 150 l/min - 270 bar |
| Distributeur "flow sharing" | | Standard |
| Capacités des réservoirs | | |
| Huile hydraulique | | 135 l |
| Réservoir à carburant | | 120 l |
| Fluide d'échappement du moteur diesel (type AdBlue®) | | 10 l |
| Bruit et vibration | | |
| Bruit au poste de conduite (LpA) testé selon la norme NF EN 12053 | | 72 dB |
| Bruit à l'environnement (LwA) | | 105 dB |
| Vibration sur l'ensemble mains/bras | | < 2.50 m/s² |
| Divers | | |
| Homologation tracteur | | Homologation tracteur |
| Sécurité homologation cabine | | Cabine ROPS - FOPS Niveau 2 |
| Commandes | | JSM |

Options / finitions

S : Standard / O : Option / - : Non disponible

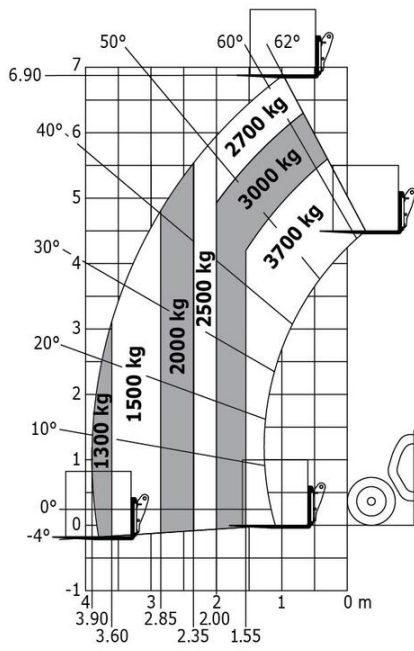
| | Classic | Premium | Elite |
|--|---------|---------|-------|
| Fonction de levage | | | |
| Easy Connect System (ECS) | S | S | S |
| Électrovanne pour 2 fonctions hydrauliques (sur la tête de la flèche) | O | O | O |
| Poste opérateur | | | |
| Alignement automatique des roues | O | O | S |
| Autoradio Bluetooth USB avec microphone intégré (100 W) | O | S | - |
| Autoradio Bluetooth USB avec microphone supplémentaire déporté (100 W) | O | O | S |
| Autoradio tuner (50 W) | S | - | - |
| Climatisation avec réglage automatique | O | O | S |
| Climatisation manuelle | O | S | - |
| Écran "Harmony" | S | S | - |
| Ecran Vision 7" | O | O | S |
| Essuie-glace latéral | S | S | S |
| Frein de stationnement automatique | S | S | S |
| Joystick Switch and Move (JSM) | S | S | S |
| Rétroviseur électrique dégivrant | O | O | S |
| Rétroviseur intérieur | S | S | S |
| Rétroviseur sur l'arrière de la machine | S | S | S |
| Siège tissu à suspension pneumatique basse fréquence (GRAMMER) | O | O | S |
| Siège tissu mécanique (GRAMMER) | S | - | - |
| Siège tissu pneumatique (GRAMMER) | O | S | - |
| Suspension de flèche - "Active CRC" | O | O | S |
| Motorisation/Puissance | | | |
| Décolmatage automatique des radiateurs | S | S | S |
| Hydraulique à débit continu | O | O | S |
| Ligne hydraulique de l'accessoire | S | S | S |
| Marche forcée | O | O | S |
| Fonctions secondaire | | | |
| Alimentation hydraulique arrière double effet | O | O | O |
| Crochet d'attelage manuel rotatif | S | S | S |
| Éclairage | | | |
| Phares de travail sur la cabine (x4) | S | - | - |
| Prise électrique arrière | S | S | S |
| Sécurité | | | |
| Avertisseur sonore sur les mouvements de marche arrière | S | S | S |
| Coupe batterie | S | S | S |
| Grille de protection du pare-brise | O | O | O |
| Pare-soleil sur la vitre de toit et le pare-brise | O | O | O |
| Pneumatiques | | | |
| Outils serrage de roue | O | O | O |

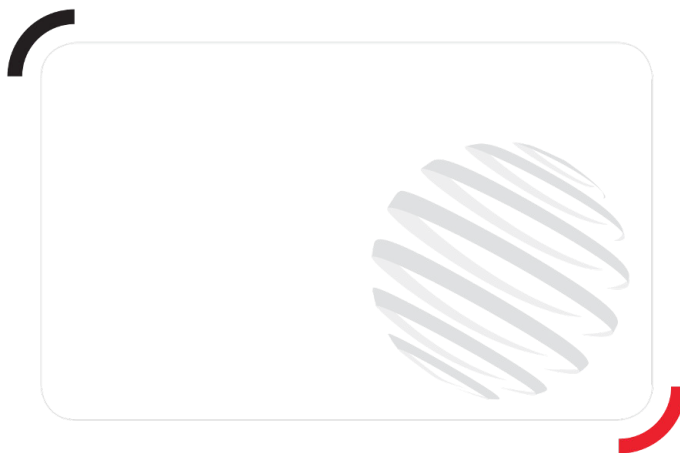
MLT 737-130 PS+ - Schémas d'encombrement



MLT 737-130 PS+ - Abaques

Abaque tout terrain (EN 1459 B)





Siège Social

B.P. 249 - 430 rue de l'Aubinière

44150 Ancenis Cedex - France

Tel: +33 (0)2 40 09 10 11 - Fax: +33 (0)2 40 09 10 97

www.manitou.com



Cette publication présente le descriptif des versions et possibilités de configuration des produits Manitou qui peuvent différer en équipement. Les équipements présentés dans cette brochure peuvent être de série, en option, ou non disponibles suivant les versions. Manitou se réserve le droit, à tout moment et sans préavis, de modifier les spécifications décrites et représentées. Les spécifications portées n'engagent pas le constructeur. Pour plus de détails, contactez votre concessionnaire Manitou. Document non contractuel. Présentation des produits non contractuelle. Liste des spécifications non exhaustive. Les logos ainsi que l'identité visuelle de l'entreprise sont la propriété de Manitou et ne peuvent être utilisés sans autorisation. Tous droits réservés. Les photos et schémas contenus dans la présente brochure ne sont fournis qu'à des fins de consultation et à titre indicatif.

Manitou BF SA - Société anonyme à conseil d'administration - Capital social : 39 668 399 euros - 857 802 508 RCS Nantes