

Fiche technique :

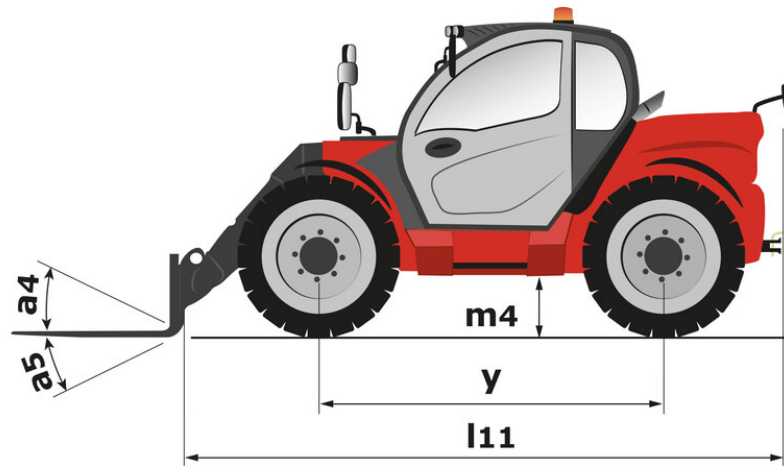
MLT 733-115 LSU



 **MANITOU**
HANDLING YOUR WORLD

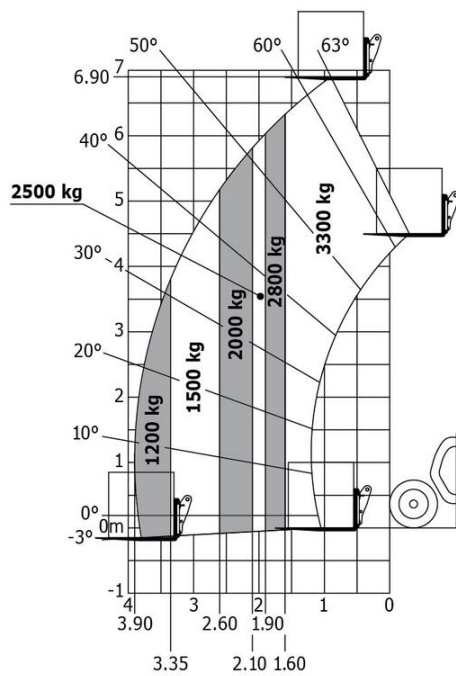
Capacités		Métrique
Capacité max.	Q	3300 kg
Hauteur de levage max.	h3	6.90 m
Déport max.		3.90 m
Déport à hauteur max.		0.90 m
Effort d'arrachement au godet		5184 daN
Poids et dimensions		
Poids à vide (avec fourches)		7120 kg
Garde au sol	m4	0.44 m
Empattement	y	2.81 m
Longueur hors tout au tablier (avec crochet d'attelage)	l11	4.85 m
Longueur hors tout au tablier (sans crochet d'attelage)	l3	4.77 m
Porte-à-faux avant		1.21 m
Largeur hors tout	b1	2.39 m
Largeur hors tout cabine	b4	0.95 m
Hauteur hors tout	h17	2.38 m
Angle de déversement	a5	134 °
Angle de cavage	a4	12 °
Rayon de braquage (extérieur roues)	Wa1	3.93 m
Pneus standards		Alliance - A580 - 460/70 R24 159A8
Roues motrices (avant / arrière)		2 / 2
Roues directrices (avant / arrière)		2 / 2
Performances		
Levage		6.20 s
Descente		5.80 s
Sortie de télescope		5.50 s
Rentrée de télescope		5.30 s
Cavage		2.80 s
Déversement		2.30 s
Moteur		
Marque du moteur		Deutz
Norme moteur		Stage V
Modèle du moteur		TCD 3.6 L4
Nombre de cylindres - Cylindrée		4 - 3621 cm³
Puissance du moteur I.C. (ch) / Puissance (kW)		116 ch / 85 kW
Couple max. / Régime moteur		460 Nm @1600 tr/min
Effort de traction en charge		7800 daN
Système de décolmatage automatique des radiateurs		Option
Système de refroidissement		4 radiateurs (eau + air + huile hydraulique + huile transmission)
Transmission		
Type de transmission		Convertisseur de couple
Boîte de vitesses		Powershuttle
Nombre de vitesses (avant / arrière)		4 / 4
Vitesse max. de déplacement (peut varier selon la réglementation applicable)		33 km/h
Blocage de différentiel		Différentiel à glissement limité sur le pont avant
Frein de parking		Frein de stationnement négatif automatique
Frein de service		Freinage multidisques à bain d'huile sur pont avant et arrière
Hydraulique		
Type de pompe hydraulique		Pompe à cylindrée variable
Débit hydraulique - Pression hydraulique		150 l/min - 270 bar
Distributeur "flow sharing"		Standard
Capacités des réservoirs		
Huile hydraulique		135 l
Réservoir à carburant		120 l
Fluide d'échappement du moteur diesel (type AdBlue®)		10 l
Bruit et vibration		
Bruit au poste de conduite (LpA) testé selon la norme NF EN 12053		75 dB
Bruit à l'environnement (LwA)		106 dB
Vibration sur l'ensemble mains/bras		< 2.50 m/s²
Divers		
Homologation tracteur		Homologation tracteur
Sécurité homologation cabine		Cabine ROPS - FOPS Niveau 2
Commandes		JSM

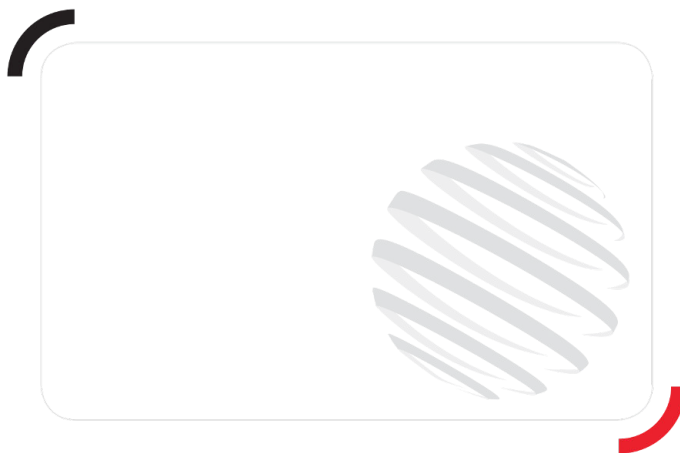
MLT 733-115 LSU - Schémas d'encombrement



MLT 733-115 LSU - Abaques

Abaque tout terrain (EN 1459 B)





Siège Social

B.P. 249 - 430 rue de l'Aubinière
44150 Ancenis Cedex - France

Tel: +33 (0)2 40 09 10 11 - Fax: +33 (0)2 40 09 10 97

www.manitou.com



Cette publication présente le descriptif des versions et possibilités de configuration des produits Manitou qui peuvent différer en équipement. Les équipements présentés dans cette brochure peuvent être de série, en option, ou non disponibles suivant les versions. Manitou se réserve le droit, à tout moment et sans préavis, de modifier les spécifications décrites et représentées. Les spécifications portées n'engagent pas le constructeur. Pour plus de détails, contactez votre concessionnaire Manitou. Document non contractuel. Présentation des produits non contractuelle. Liste des spécifications non exhaustive. Les logos ainsi que l'identité visuelle de l'entreprise sont la propriété de Manitou et ne peuvent être utilisés sans autorisation. Tous droits réservés. Les photos et schémas contenus dans la présente brochure ne sont fournis qu'à des fins de consultation et à titre indicatif.

Manitou BF SA - Société anonyme à conseil d'administration - Capital social : 39 668 399 euros - 857 802 508 RCS Nantes