

Fiche technique :

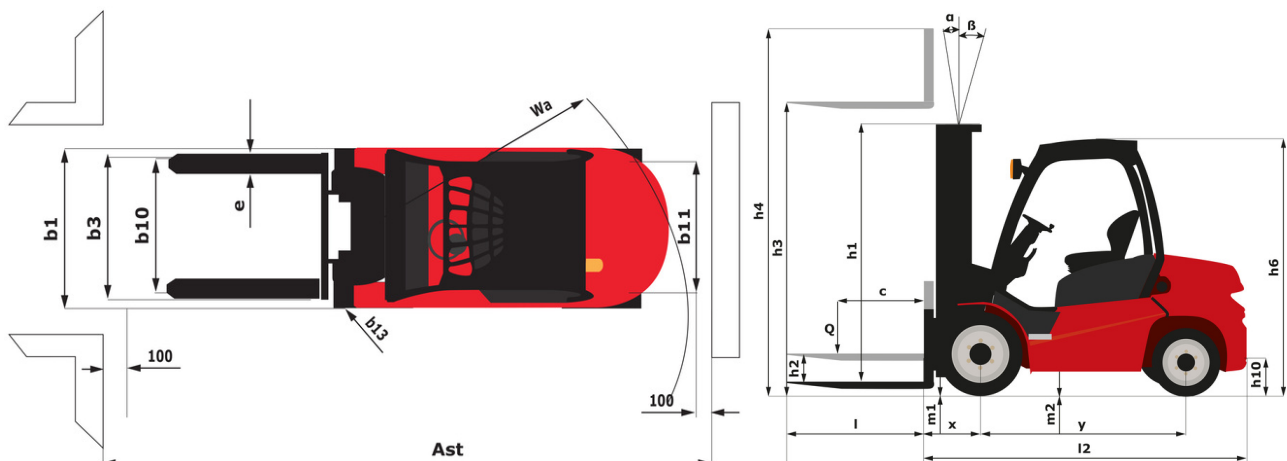
MI 40 D ST5



 **MANITOU**
HANDLING YOUR WORLD

| Caractéristiques techniques | | Métrique | |
|-----------------------------|------------------------------------------------------------------|-----------|----------------------------|
| 1.1 | Fabricant | | MANITOU |
| 1.2 | Modèle | | MI 40 D ST5 |
| 1.3 | Source de puissance | | Diesel |
| 1.4 | Type de conduite | | Assis |
| 1.5 | Capacité max. | Q | 4000 kg |
| 1.6 | Centre de gravité de la charge | c | 500 mm |
| 1.8 | Distance du centre de l'essieu avant aux fourches | x | 550 mm |
| 1.9 | Empattement | y | 2000 mm |
| Poids | | | |
| 2.1 | Poids de service | | 6430 kg |
| 2.2 | Poids sur essieu avant (en charge) / arrière (en charge) | | 9330 kg / 1100 kg |
| 2.3 | Poids sur essieu avant (à vide) / arrière (à vide) | | 3000 kg / 3430 kg |
| Roues | | | |
| 3.1 | Type de roues | | Pneus souple |
| 3.2 | Dimensions roues avant | | 8.25-15 14PR |
| 3.3 | Dimensions roues arrière | | 7.00-12 12PR |
| 3.5 | Nombre de roues avant / arrières | | 2 / 2 |
| 3.5.2 | Nombre de roues motrices | | 2 |
| 3.6 | Voie avant | b10 | 1160 mm |
| 3.7 | Voie (milieu des roues) arrière | b11 | 1130 mm |
| Dimensions | | | |
| 4.7 | Hauteur du protège conducteur (cabine) | h6 | 2390 mm |
| 4.8 | Hauteur du siège / hauteur debout | h7 | 1370 mm |
| 4.12 | Hauteur d'attelage | h10 | 445 mm |
| 4.19 | Longueur hors-tout | l1 | 4285 mm |
| 4.20 | Longueur au talon des fourches | l2 | 3065 mm |
| 4.21 | Largeur hors tout | b1 | 1395 mm |
| 4.21 | Largeur hors tout - Roues simples | b1 | 1395 mm |
| 4.21 | Largeur hors tout - Roues jumelées | b1 | 1940 mm |
| 4.22 | Section de fourches / Largeur de fourches / Longueur de fourches | s / e / l | 50 mm x 122 mm x 1220 mm |
| 4.23 | Tablier porte-fourche suivant norme DIN 15173 A/B | | 3A |
| 4.24 | Largeur du tablier porte fourches (avec dossier de charge) | b3 | 1250 mm |
| 4.31 | Garde au sol sous le mât | m1 | 170 mm |
| 4.32 | Garde au sol au centre de l'empattement | m2 | 230 mm |
| 4.33 | Largeur d'allée pour palettes 1000 x 1200 transversales | Ast | 4530 mm |
| 4.34 | Largeur d'allée pour palette 800 x 1200 en longueur | Ast | 4330 mm |
| 4.35 | Rayon de giration | Wa | 2780 mm |
| 4.36 | Rayon de braquage intérieur (extérieur pneus) | b13 | 135 mm |
| Performances | | | |
| 5.1 | Vitesse de déplacement (en charge / à vide) | | 13 km/h-23 km/h |
| 5.2 | Vitesse de levée (en charge / à vide) | | 0.49 m/s-0.52 m/s |
| 5.3 | Vitesse de descente (en charge / à vide) | | 0.50 m/s-0.50 m/s |
| 5.5 | Effort de traction en charge / Force de traction (à vide) | | 3800 daN / 2000 daN |
| 5.7 | Pente franchissable (en charge / à vide) | | 20 % / 20 % |
| 5.10 | Frein de service | | Hydraulique |
| Moteur | | | |
| 7.1 | Marque du moteur / Modèle du moteur / Norme moteur | | Deutz / TCD2.9L4 / Stage V |
| 7.2 | Puissance du moteur conforme à la norme ISO 1585 | | 55.40 kW |
| 7.3 | Régime nominal | | 2200 tr/min |
| 7.4 | Nombre de cylindres / Cylindrée | | 4 - 2920 cm³ |
| Divers | | | |
| 8.2 | Pression hydraulique de travail pour les accessoires | | 190 bar |
| 8.3 | Débit d'huile pour accessoire | | 90 l/min |
| 8.4 | Niveau sonore moyen à l'oreille du cariste mesuré/garanti | | < 89 dB |

MI 40 D ST5 - Schémas d'encombrement

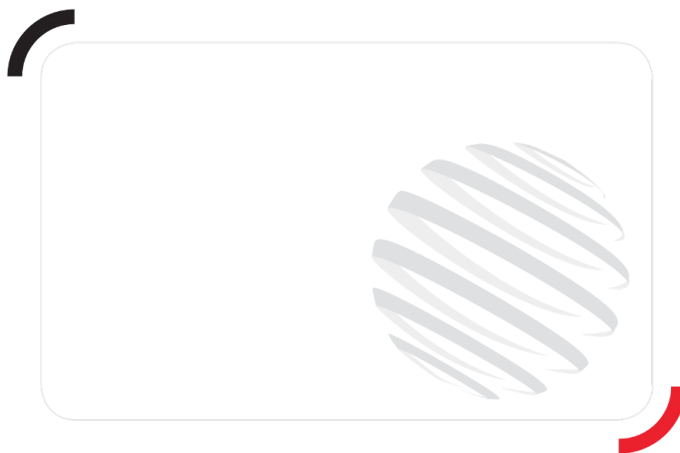


Caractéristiques des mâts et capacités résiduelles

| Duplex à visibilité totale (FVD) | | FVD 30 | FVD 33 | FVD 35 | FVD 37 | FVD 40 | FVD 45 | FVD 50 |
|------------------------------------------------------------------------|----|--------|--------|--------|--------|--------|--------|--------|
| Inclinaison du mât/tablier, avant | ° | 6 | 6 | 6 | 6 | 6 | 6 | 6 |
| Inclinaison du mât/tablier, arrière | ° | 12 | 12 | 12 | 12 | 12 | 12 | 12 |
| h1 - Hauteur du mât abaissé | mm | 2245 | 2395 | 2495 | 2595 | 2795 | 3070 | 3345 |
| h2 - Mât levée libre | mm | 160 | 160 | 160 | 160 | 160 | 160 | 160 |
| h3 - Hauteur de levage | mm | 3000 | 3300 | 3500 | 3700 | 4000 | 4500 | 5000 |
| h4 - Hauteur mât déployé | mm | 4170 | 4470 | 4670 | 4870 | 5170 | 5670 | 6170 |
| Capacité résiduelle à hauteur maximale | kg | 4000 | 4000 | 4000 | 4000 | 4000 | 3700 | 3200 |
| Capacité résiduelle avec TDL intégré à hauteur max. | kg | 4000 | 4000 | 4000 | 4000 | 4000 | 3600 | 3100 |
| Hauteur à la capacité maximale | mm | 3000 | 3300 | 3500 | 3700 | 4000 | 4000 | 4000 |
| Hauteur à capacité maximale avec tablier à déplacement latéral intégré | mm | 3000 | 3300 | 3500 | 3700 | 4000 | 4000 | 4000 |

| Duplex à levée libre (FLD) | | FLD 30 | FLD 33 | FLD 35 | FLD 37 |
|------------------------------------------------------------------------|----|--------|--------|--------|--------|
| Inclinaison du mât/tablier, avant | ° | 6 | 6 | 6 | 6 |
| Inclinaison du mât/tablier, arrière | ° | 12 | 12 | 12 | 12 |
| h1 - Hauteur du mât abaissé | mm | 2226 | 2376 | 2476 | 2576 |
| h2 - Mât levée libre | mm | 1364 | 1514 | 1614 | 1714 |
| h3 - Hauteur de levage | mm | 3000 | 3300 | 3500 | 3700 |
| h4 - Hauteur mât déployé | mm | 4170 | 4470 | 4670 | 4870 |
| Capacité résiduelle à hauteur maximale | kg | 4000 | 4000 | 4000 | 4000 |
| Capacité résiduelle avec TDL intégré à hauteur max. | kg | 4000 | 4000 | 4000 | 4000 |
| Hauteur à la capacité maximale | mm | 3000 | 3300 | 3500 | 3700 |
| Hauteur à capacité maximale avec tablier à déplacement latéral intégré | mm | 3000 | 3300 | 3500 | 3700 |

| Triplex à levée libre (FLT) | | FLT 40 | FLT 43 | FLT 45 | FLT 47 | FLT 50 | FLT 55 | FLT 60 |
|-----------------------------------------------------|----|--------|--------|--------|--------|--------|--------|--------|
| Inclinaison du mât/tablier, avant | ° | 6 | 6 | 6 | 6 | 6 | 3 | 3 |
| Inclinaison du mât/tablier, arrière | ° | 12 | 6 | 6 | 6 | 6 | 6 | 6 |
| h1 - Hauteur du mât abaissé | mm | 2080 | 2180 | 2248 | 2310 | 2410 | 2575 | 2790 |
| h2 - Mât levée libre | mm | 1229 | 1329 | 1395 | 1459 | 1559 | 1724 | 1939 |
| h3 - Hauteur de levage | mm | 4000 | 4300 | 4500 | 4700 | 5000 | 5500 | 6000 |
| h4 - Hauteur mât déployé | mm | 5170 | 5470 | 5685 | 5870 | 6170 | 6670 | 7180 |
| Capacité résiduelle à hauteur maximale | kg | 4000 | 3900 | 3500 | 3300 | 3100 | 2800 | 2300 |
| Capacité résiduelle avec TDL intégré à hauteur max. | kg | 3900 | 3800 | 3400 | 3200 | 3000 | 2700 | 2200 |
| Hauteur à la capacité maximale | mm | 4000 | | 4000 | 4000 | 4000 | | |



Siège Social

B.P. 249 - 430 rue de l'Aubinière

44150 Ancenis Cedex - France

Tel: +33 (0)2 40 09 10 11 - Fax: +33 (0)2 40 09 10 97

www.manitou.com



Cette publication présente le descriptif des versions et possibilités de configuration des produits Manitou qui peuvent différer en équipement. Les équipements présentés dans cette brochure peuvent être de série, en option, ou non disponibles suivant les versions. Manitou se réserve le droit, à tout moment et sans préavis, de modifier les spécifications décrites et représentées. Les spécifications portées n'engagent pas le constructeur. Pour plus de détails, contactez votre concessionnaire Manitou. Document non contractuel. Présentation des produits non contractuelle. Liste des spécifications non exhaustive. Les logos ainsi que l'identité visuelle de l'entreprise sont la propriété de Manitou et ne peuvent être utilisés sans autorisation. Tous droits réservés. Les photos et schémas contenus dans la présente brochure ne sont fournis qu'à des fins de consultation et à titre indicatif.

Manitou BF SA - Société anonyme à conseil d'administration - Capital social : 39 668 399 euros - 857 802 508 RCS Nantes