

Fiche technique :

# MI 25 D ST5

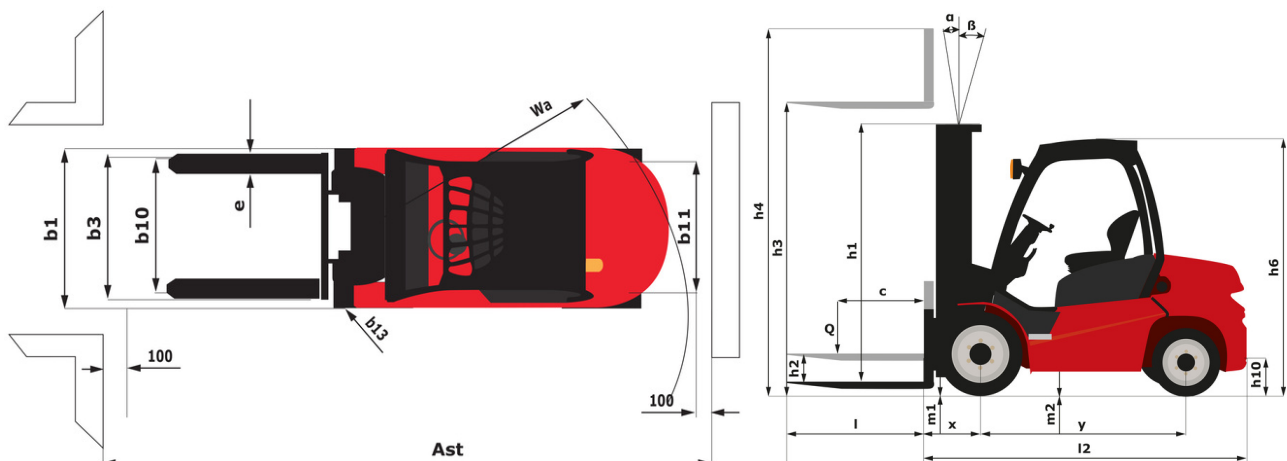
---



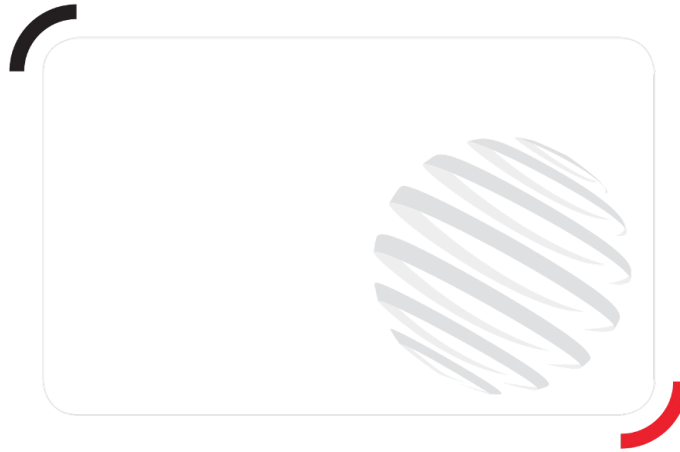
 **MANITOU**  
HANDLING YOUR WORLD

Caractéristiques techniques		Métrique
1.1	Fabricant	MANITOU
1.2	Modèle	MI 25 D ST5
1.3	Source de puissance	Diesel
1.4	Type de conduite	Assis
1.5	Capacité max.	2500 kg
1.6	Centre de gravité de la charge	c
1.8	Distance du centre de l'essieu avant aux fourches	x
1.9	Empattement	y
Poids		
2.1	Poids de service	4000 kg
2.2	Poids sur essieu avant (en charge) / arrière (en charge)	5735 kg / 765 kg
2.3	Poids sur essieu avant (à vide) / arrière (à vide)	1710 kg / 2290 kg
Roues		
3.1	Type de roues	Pneus souple
3.2	Dimensions roues avant	7.00-12 12
3.3	Dimensions roues arrière	6.00-9 10
3.5	Nombre de roues avant / arrières	2 / 2
3.5.2	Nombre de roues motrices	2
3.6	Voie avant	b10
3.7	Voie (milieu des roues) arrière	b11
Dimensions		
4.7	Hauteur du protège conducteur (cabine)	h6
4.8	Hauteur du siège / hauteur debout	h7
4.12	Hauteur d'attelage	h10
4.19	Longueur hors-tout	l1
4.20	Longueur au talon des fourches	l2
4.21	Largeur hors tout	b1
4.21	Largeur hors tout - Roues simples	b1
4.21	Largeur hors tout - Roues jumelées	b1
4.22	Section de fourches / Largeur de fourches / Longueur de fourches	s / e / l
4.23	Tablier porte-fourche suivant norme DIN 15173 A/B	2A
4.24	Largeur du tablier porte fourches (avec dossier de charge)	b3
4.31	Garde au sol sous le mât	m1
4.32	Garde au sol au centre de l'empattement	m2
4.33	Largeur d'allée pour palettes 1000 x 1200 transversales	Ast
4.34	Largeur d'allée pour palette 800 x 1200 en longueur	Ast
4.35	Rayon de giration	Wa
4.36	Rayon de braquage intérieur (extérieur pneus)	b13
Performances		
5.1	Vitesse de déplacement (en charge / à vide)	18 km/h-18.50 km/h
5.2	Vitesse de levée (en charge / à vide)	0.60 m/s-0.65 m/s
5.3	Vitesse de descente (en charge / à vide)	0.50 m/s-0.55 m/s
5.5	Effort de traction en charge / Force de traction (à vide)	1940 daN / 1240 daN
5.7	Pente franchissable (en charge / à vide)	20 % / 20 %
5.10	Frein de service	Hydraulique
Moteur		
7.1	Marque du moteur / Modèle du moteur	Kubota / V2607-CR-E5B
7.2	Puissance du moteur conforme à la norme ISO 1585	37.40 kW
7.3	Régime nominal	2400 tr/min
7.4	Nombre de cylindres / Cylindrée	4 - 2615 cm³
Divers		
8.2	Pression hydraulique de travail pour les accessoires	160 bar
8.3	Débit d'huile pour accessoire	35 l/min
8.4	Niveau sonore moyen à l'oreille du cariste mesuré/garanti	< 84 dB

## MI 25 D ST5 - Schémas d'encombrement







**Siège Social**

B.P. 249 - 430 rue de l'Aubinière

44150 Ancenis Cedex - France

Tel: +33 (0)2 40 09 10 11 - Fax: +33 (0)2 40 09 10 97

[www.manitou.com](http://www.manitou.com)



Cette publication présente le descriptif des versions et possibilités de configuration des produits Manitou qui peuvent différer en équipement. Les équipements présentés dans cette brochure peuvent être de série, en option, ou non disponibles suivant les versions. Manitou se réserve le droit, à tout moment et sans préavis, de modifier les spécifications décrites et représentées. Les spécifications portées n'engagent pas le constructeur. Pour plus de détails, contactez votre concessionnaire Manitou. Document non contractuel. Présentation des produits non contractuelle. Liste des spécifications non exhaustive. Les logos ainsi que l'identité visuelle de l'entreprise sont la propriété de Manitou et ne peuvent être utilisés sans autorisation. Tous droits réservés. Les photos et schémas contenus dans la présente brochure ne sont fournis qu'à des fins de consultation et à titre indicatif.

Manitou BF SA - Société anonyme à conseil d'administration - Capital social : 39 668 399 euros - 857 802 508 RCS Nantes