

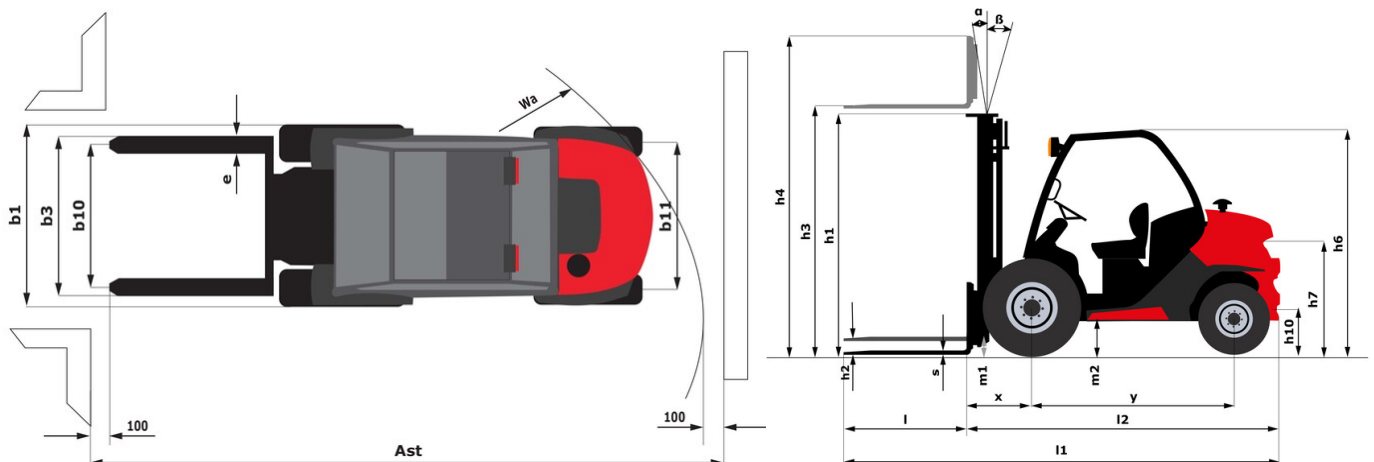
Fiche technique :

MC 25-4 ST5



Caractéristiques techniques		Métrique	
1.1	Fabricant		Manitou
1.2	Modèle		MC 25-4 ST5
1.3	Source de puissance		Diesel
1.4	Type de conduite		Assis
1.5	Capacité max.	Q	2500 kg
1.6	Centre de gravité de la charge	c	500 mm
1.8	Distance du centre de l'essieu avant aux fourches	x	621 mm
1.9	Empattement	y	1900 mm
Poids			
2.1	Poids de service		4290 kg
2.2	Poids sur essieu avant (en charge) / arrière (en charge)		5970 kg / 820 kg
2.3	Poids sur essieu avant (à vide) / arrière (à vide)		1780 kg / 2510 kg
Roues			
3.1	Type de roues		Pneumatique
3.2	Dimensions roues avant		12,5/80-18/12 SL R4
3.3	Dimensions roues arrière		27x10-12 SKS
3.5	Nombre de roues avant / arrières		2 / 2
3.5.2	Nombre de roues motrices		4
3.6	Voie avant	b10	1159 mm
3.7	Voie (milieu des roues) arrière	b11	1176 mm
Dimensions			
4.7	Hauteur du protège conducteur (cabine) / hors tout du protège conducteur bas (version buggie)	h6 / h6*	2155 mm / 1990 mm
4.8	Hauteur du siège / hauteur debout	h7	1094 mm
4.19	Longueur hors-tout	l1	4195 mm
4.20	Longueur au talon des fourches	l2	3045 mm
4.21	Largeur hors tout	b1	1450 mm
4.22	Section de fourches x Largeur de fourches x Longueur de fourches	s / e / l	40 mm x 100 mm / 1200 mm
4.23	Tablier porte-fourche suivant norme DIN 15173 A/B		2A
4.24	Largeur du tablier porte fourches (avec dossier de charge)	b3	1260 mm
4.31	Garde au sol sous le mât	m1	300 mm
4.32	Garde au sol au centre de l'empattement	m2	310 mm
4.35	Rayon de giration	Wa	3405 m
Performances			
5.1	Vitesse de déplacement (en charge / à vide)		12 km/h / 24.50 km/h
5.2	Vitesse de levée (en charge / à vide)		0.47 m/s / 0.46 m/s
5.3	Vitesse de descente (en charge / à vide)		0.50 m/s / 0.30 m/s
5.5	Effort de traction en charge		3100 daN
5.7	Pente franchissable (en charge)		51 %
5.10	Frein de service		Freins hydrauliques par perte de pression
Moteur			
7.1	Marque du moteur / Modèle du moteur / Norme moteur		Kubota / D1803 CRT E5B / Stage V
7.2	Puissance du moteur conforme à la norme ISO 1585		37 kW
7.3	Régime nominal		2700 tr/min
7.4	Nombre de cylindres / Cylindrée		3 - 1826 cm³
Divers			
8.1	Type d'unité motrice		Électronique
8.2	Pression hydraulique de travail pour les accessoires		200 bar
8.3	Débit d'huile pour accessoire		42 l/min

MC 25-4 ST5 - Schémas d'encombrement

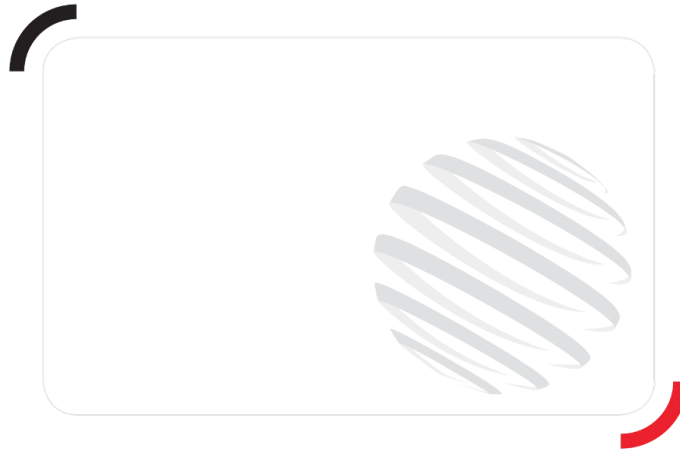


Caractéristiques des mâts et capacités résiduelles

Duplex à visibilité totale (FVD)	FVD 33	FVD 37	FVD 45
Inclinaison du mât/tablier, avant	12	12	12
Inclinaison du mât/tablier, arrière	10	10	10
h1 - Hauteur du mât abaissé	2338	2598	3038
h2 - Mât levée libre	112	112	112
h3 - Hauteur de levage	3300	3700	4500
h4 - Hauteur mât déployé	4090	4490	5290
Capacité résiduelle à hauteur maximale	2500	1450	800
Capacité résiduelle avec TDL rapporté à hauteur maximum	2500	1450	800
Hauteur à la capacité maximale	3000	3000	3000
Hauteur à capacité max. avec TDL rapporté	3000	3000	3000

Triplex à levée libre (FLT)	FLT 34	FLT 37	FLT 40	FLT 43	FLT 47	FLT 55
Inclinaison du mât/tablier, avant	12	12	12	12	12	6
Inclinaison du mât/tablier, arrière	10	10	10	10	10	6
h1 - Hauteur du mât abaissé	1988	2088	2188	2338	2438	2788
h2 - Mât levée libre	1210	1310	1410	1510	1660	1920
h3 - Hauteur de levage	3400	3700	4000	4300	4700	5500
h4 - Hauteur mât déployé	4236	4536	4836	5168	5536	6408
Capacité résiduelle à hauteur maximale	1900	1500	1350	800	700	500
Capacité résiduelle avec TDL rapporté à hauteur maximum	1800	1450	1350	700	700	5000
Hauteur à la capacité maximale	3000	2900	3000	3000	3000	3000
Hauteur à capacité max. avec TDL rapporté	3000	3000	3000	3000	3000	3000

Triplex à visibilité totale (FVT)	FVT 33
Inclinaison du mât/tablier, avant	12
Inclinaison du mât/tablier, arrière	10
h1 - Hauteur du mât abaissé	1878
h2 - Mât levée libre	124
h3 - Hauteur de levage	3300
h4 - Hauteur mât déployé	4079



Siège Social

B.P. 249 - 430 rue de l'Aubinière

44150 Ancenis Cedex - France

Tel: +33 (0)2 40 09 10 11 - Fax: +33 (0)2 40 09 10 97

www.manitou.com



Cette publication présente le descriptif des versions et possibilités de configuration des produits Manitou qui peuvent différer en équipement. Les équipements présentés dans cette brochure peuvent être de série, en option, ou non disponibles suivant les versions. Manitou se réserve le droit, à tout moment et sans préavis, de modifier les spécifications décrites et représentées. Les spécifications portées n'engagent pas le constructeur. Pour plus de détails, contactez votre concessionnaire Manitou. Document non contractuel. Présentation des produits non contractuelle. Liste des spécifications non exhaustive. Les logos ainsi que l'identité visuelle de l'entreprise sont la propriété de Manitou et ne peuvent être utilisés sans autorisation. Tous droits réservés. Les photos et schémas contenus dans la présente brochure ne sont fournis qu'à des fins de consultation et à titre indicatif.

Manitou BF SA - Société anonyme à conseil d'administration - Capital social : 39 668 399 euros - 857 802 508 RCS Nantes