

Fiche technique :

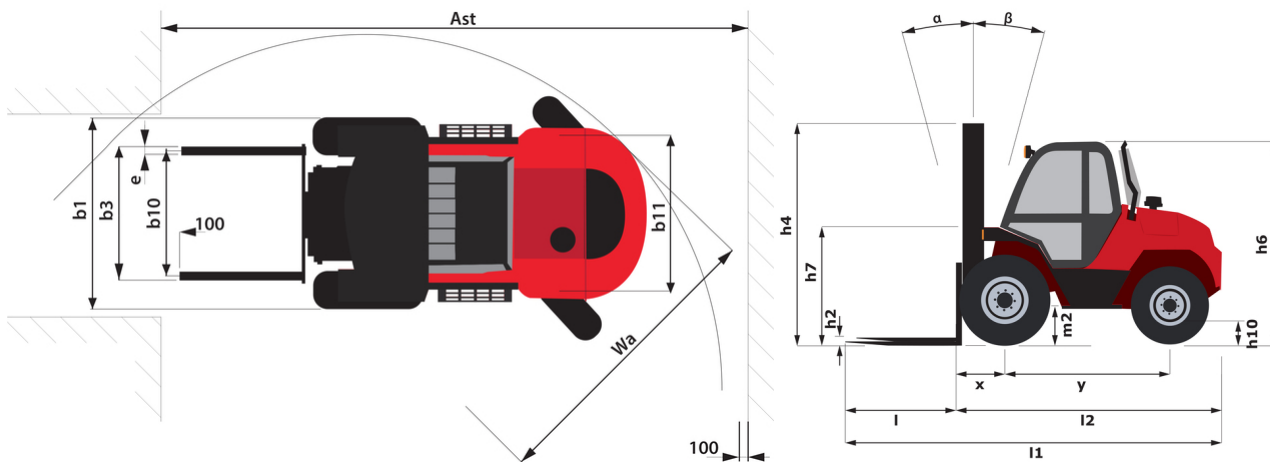
M 30-4 ST5



 **MANITOU**
HANDLING YOUR WORLD

Caractéristiques techniques		Métrique	
1.1	Fabricant		MANITOU
1.2	Modèle		M 30-4 ST5
1.3	Source de puissance		Diesel
1.4	Type de conduite		Assis
1.5	Capacité max.	Q	3000 kg
1.6	Centre de gravité de la charge	c	500 mm
1.8	Distance du centre de l'essieu avant aux fourches	x	747 mm
1.9	Empattement	y	1995 mm
Poids			
2.1	Poids de service		5965 kg
2.2	Poids sur essieu avant (en charge) / arrière (en charge)		7490 kg / 1475 kg
2.3	Poids sur essieu avant (à vide) / arrière (à vide)		2155 kg / 3810 kg
Roues			
3.1	Type de roues		Pneumatique
3.2	Dimensions roues avant		405/70-20 149B 1323
3.3	Dimensions roues arrière		10,5-18 12PR 1317
3.5	Nombre de roues avant / arrières		2 / 2
3.5.2	Nombre de roues motrices		4
3.6	Voie avant	b10	1520 mm
3.7	Voie (milieu des roues) arrière	b11	1630 mm
Dimensions			
4.7	Hauteur du protège conducteur (cabine) / hors tout du protège conducteur bas (version buggie)	h6 / h6*	2458 mm / 2458 mm
4.8	Hauteur du siège / hauteur debout	h7	1426 mm
4.19	Longueur hors-tout	l1	4701 mm
4.20	Longueur au talon des fourches	l2	3501 mm
4.21	Largeur hors tout	b1	1927 mm
4.22	Section de fourches x Largeur de fourches x Longueur de fourches	s / e / l	40 mm x 125 mm / 1200 mm
4.23	Tablier porte-fourche suivant norme DIN 15173 A/B		3A
4.24	Largeur du tablier porte fourches (avec dossier de charge)	b3	1470 mm
4.31	Garde au sol sous le mât	m1	399 mm
4.32	Garde au sol au centre de l'empattement	m2	395 mm
4.33	Largeur d'allée pour palette 1000 x 1200 en travers	Ast	6180 mm
4.34	Largeur d'allée pour palette 800 x 1200 en longueur	Ast	6180 mm
4.35	Rayon de giration	Wa	4030 mm
Performances			
5.1	Vitesse de déplacement (en charge / à vide)		10 km/h / 22 km/h
5.2	Vitesse de levée (en charge / à vide)		0.60 m/s / 0.60 m/s
5.3	Vitesse de descente (en charge / à vide)		0.40 m/s / 0.40 m/s
5.5	Effort de traction en charge / Force de traction (à vide)		6290 daN / 4250 daN
5.10	Frein de service		Hydraulique
Moteur			
7.1	Marque du moteur / Modèle du moteur		Deutz / TCD 2,9
7.2	Puissance du moteur conforme à la norme ISO 1585		55 kW
7.3	Régime nominal		2300 tr/min
7.4	Nombre de cylindres / Cylindrée		4 - 2925 cm³
Divers			
8.2	Pression hydraulique de travail pour les accessoires		185 bar
8.3	Débit d'huile pour accessoire		97 l/min
8.4	Niveau sonore à l'oreille du cariste selon DIN 12 053		78 dB

M 30-4 ST5 - Schémas d'encombrement

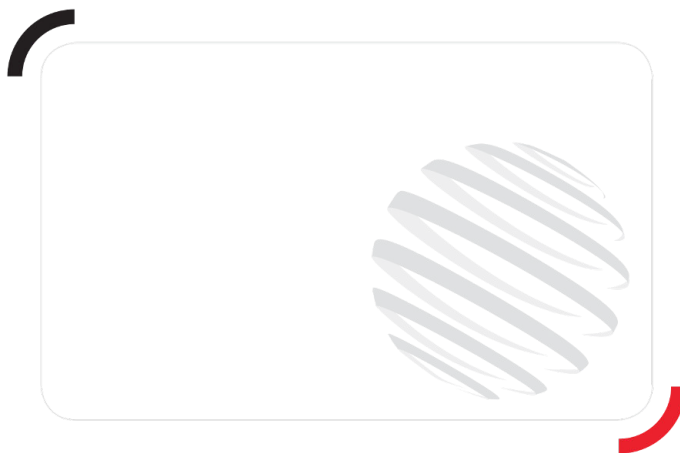


Caractéristiques des mâts et capacités résiduelles

Duplex à visibilité totale (FVD)		FVD 37	FVD 45
Inclinaison du mât/tablier, avant	°	6	6
Inclinaison du mât/tablier, arrière	°	12	12
h1 - Hauteur du mât abaissé	mm	2689	3129
h3 - Hauteur de levage	mm	3700	4500
h4 - Hauteur mât déployé	mm	4619	5419
Capacité résiduelle à hauteur maximale	kg	3000	3000
Capacité résiduelle avec TDL rapporté à hauteur maximum	kg	3000	3000
Hauteur à la capacité maximale	mm	3700	4500
Hauteur à capacité max. avec TDL rapporté	mm	3700	4500

Triplex à levée libre (FLT)		FLT 43	FLT 50	FLT 65
Inclinaison du mât/tablier, avant	°	6	6	6
Inclinaison du mât/tablier, arrière	°	12	12	12
h1 - Hauteur du mât abaissé	mm	2429	2689	3379
h2 - Mât levée libre	mm	1573	1833	2523
h3 - Hauteur de levage	mm	4300	5000	6500
h4 - Hauteur mât déployé	mm	5227	5927	7427
Capacité résiduelle à hauteur maximale	kg	3000		
Capacité résiduelle avec TDL rapporté à hauteur maximum	kg	3000	1600	500
Hauteur à la capacité maximale	mm	4300		
Hauteur à capacité max. avec TDL rapporté	mm	3000	4100	4300

Triplex à visibilité totale (FVT)		FVT 55
Inclinaison du mât/tablier, avant	°	6
Inclinaison du mât/tablier, arrière	°	10
h1 - Hauteur du mât abaissé	mm	2959
h3 - Hauteur de levage	mm	5500
h4 - Hauteur mât déployé	mm	6557
Capacité résiduelle à hauteur maximale	kg	2000
Capacité résiduelle avec TDL rapporté à hauteur maximum	kg	1500
Hauteur à la capacité maximale	mm	4200
Hauteur à capacité max. avec TDL rapporté	mm	4200



Siège Social

B.P. 249 - 430 rue de l'Aubinière

44150 Ancenis Cedex - France

Tel: +33 (0)2 40 09 10 11 - Fax: +33 (0)2 40 09 10 97

www.manitou.com



Cette publication présente le descriptif des versions et possibilités de configuration des produits Manitou qui peuvent différer en équipement. Les équipements présentés dans cette brochure peuvent être de série, en option, ou non disponibles suivant les versions. Manitou se réserve le droit, à tout moment et sans préavis, de modifier les spécifications décrites et représentées. Les spécifications portées n'engagent pas le constructeur. Pour plus de détails, contactez votre concessionnaire Manitou. Document non contractuel. Présentation des produits non contractuelle. Liste des spécifications non exhaustive. Les logos ainsi que l'identité visuelle de l'entreprise sont la propriété de Manitou et ne peuvent être utilisés sans autorisation. Tous droits réservés. Les photos et schémas contenus dans la présente brochure ne sont fournis qu'à des fins de consultation et à titre indicatif.

Manitou BF SA - Société anonyme à conseil d'administration - Capital social : 39 668 399 euros - 857 802 508 RCS Nantes