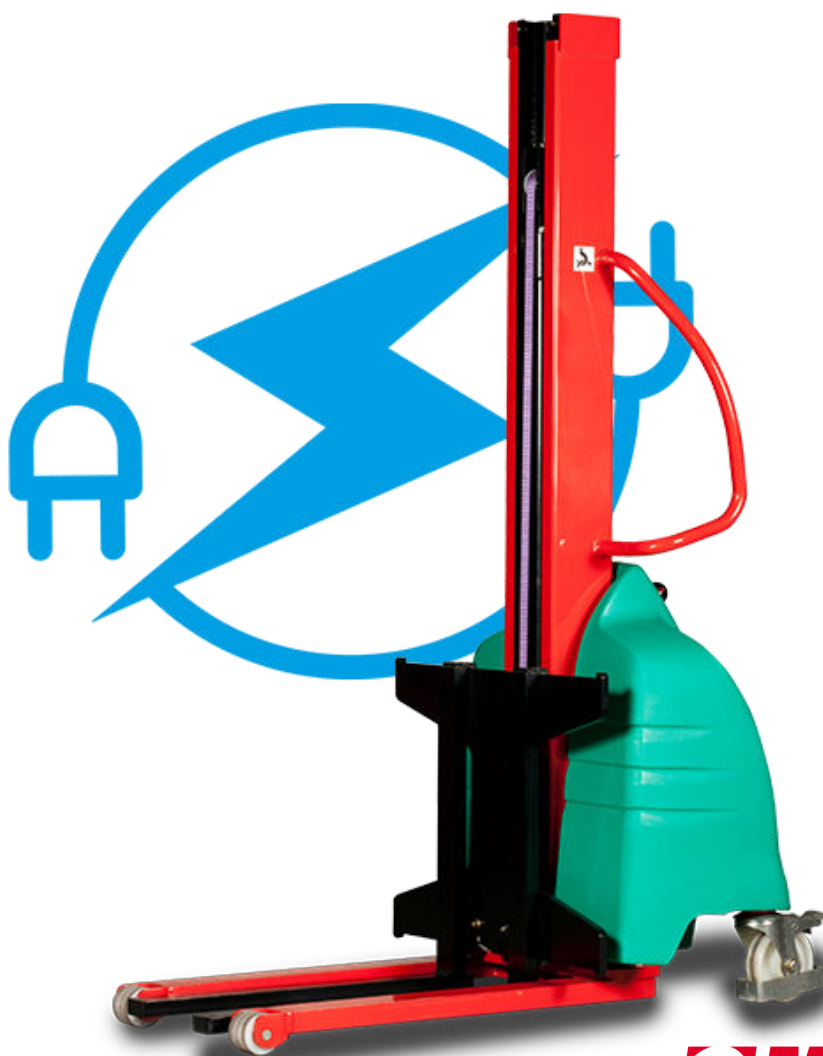


Fiche technique :

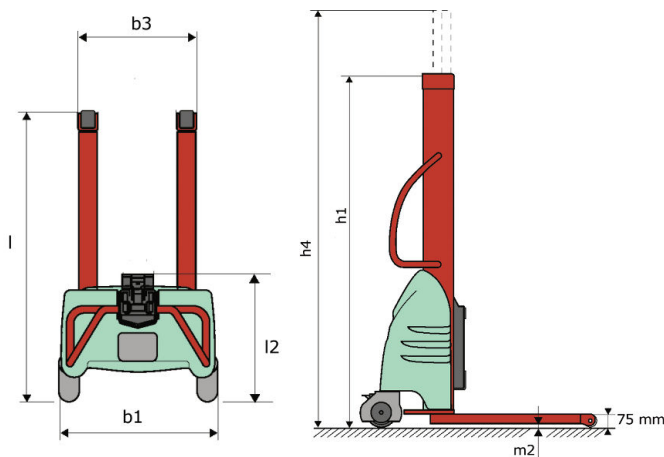
KLEOS EB 250 D18



 **MANITOU**
HANDLING YOUR WORLD

Caractéristiques techniques			Métrique
1.1	Fabricant		Manitou
1.2	Modèle		EB 250 D18
1.3	Source de puissance		Manuel
1.4	Type de conduite		Accompagnant
1.5	Capacité max.	Q	250 kg
Poids			
2.1	Poids de la machine sans outils		155 kg
Roues			
3.1	Type de roues		Nylon
3.2	Dimensions roues avant		2x (75x65)
3.3	Dimensions roues arrière		2x (150x50)
Dimensions			
4.2	Hauteur du mât abaissé	h1	1585 mm
4.5	Hauteur mât déployé	h4	2475 mm
4.19	Longueur hors-tout	l1	1032 mm
4.20	Longueur au talon des fourches	l2	571 mm
4.21	Largeur hors tout	b1	710 mm
4.32	Garde au sol au centre de l'empattement	m2	40 mm
Performances			
5.2	Vitesse de levée (en charge / à vide)		0.07 m/s / 0.07 m/s
5.3	Vitesse de descente (en charge / à vide)		0.10 m/s / 0.10 m/s
5.11	Frein de parking		Mécanique
Moteur			
6.2	Puissance du moteur de levage à S3 15 %		1.20 kW
6.4	Tension batterie / Capacité batterie		12 V / 110 Ah
Divers			
8.4	Niveau sonore à l'oreille du cariste selon DIN 12 053		65 dB

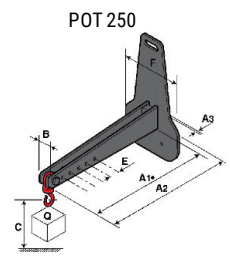
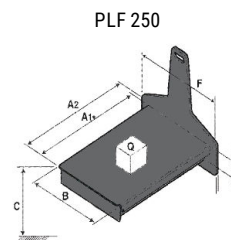
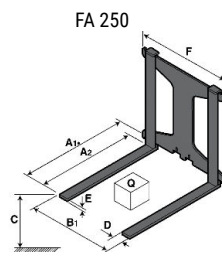
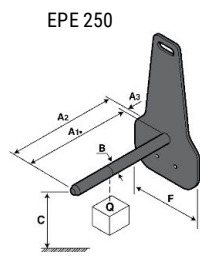
Kleos EB 250 D18 - Schémas d'encombrement



Caractéristiques des outils

Outil 250 kg	Capacité de l'accessoire	Centre de gravité de la charge	A1	A2	B	B1	C	D	E	E1	E2	F	Poids
	kg	mm	mm	mm	mm	mm	mm	mm	mm	mm	mm	mm	kg
EPE 250	250	250	500	515	40	-	270	-	-	-	-	320	21
FA 250	250	250	500	540	-	230	650	50	20	-	-	680	33
PLF 250	200	300	620	635	500	-	280	-	88	-	-	630	40
POT 250	150	400	425	440	50	-	170	-	-	-	-	320	22

Outils





Siège Social

B.P. 249 - 430 rue de l'Aubinière

44150 Ancenis Cedex - France

Tel: +33 (0)2 40 09 10 11 - Fax: +33 (0)2 40 09 10 97

www.manitou.com



Cette publication présente le descriptif des versions et possibilités de configuration des produits Manitou qui peuvent différer en équipement. Les équipements présentés dans cette brochure peuvent être de série, en option, ou non disponibles suivant les versions. Manitou se réserve le droit, à tout moment et sans préavis, de modifier les spécifications décrites et représentées. Les spécifications portées n'engagent pas le constructeur. Pour plus de détails, contactez votre concessionnaire Manitou. Document non contractuel. Présentation des produits non contractuelle. Liste des spécifications non exhaustive. Les logos ainsi que l'identité visuelle de l'entreprise sont la propriété de Manitou et ne peuvent être utilisés sans autorisation. Tous droits réservés. Les photos et schémas contenus dans la présente brochure ne sont fournis qu'à des fins de consultation et à titre indicatif.

Manitou BF SA - Société anonyme à conseil d'administration - Capital social : 39 668 399 euros - 857 802 508 RCS Nantes