

Fiche technique :

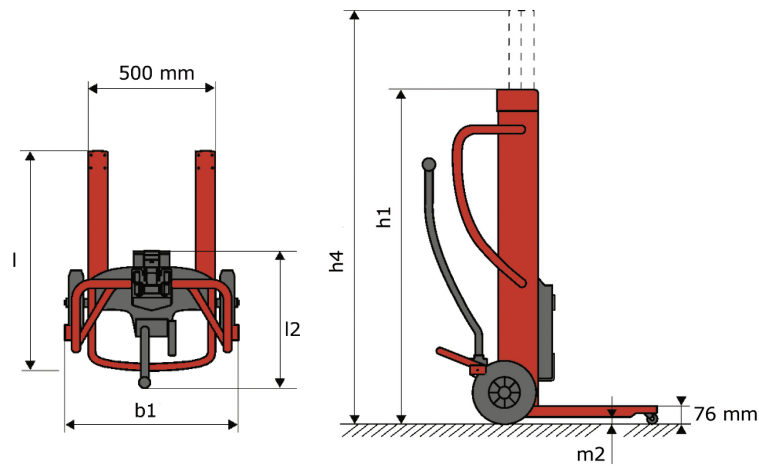
KLEOS DHM 250 D15



 **MANITOU**
HANDLING YOUR WORLD

Caractéristiques techniques			Métrique		
1.1	Fabricant				Manitou
1.2	Modèle				DHM 250 D15
1.3	Source de puissance				Manuel
1.4	Type de conduite				Accompagnant
1.5	Capacité max.	Q			250 kg
Poids					
2.1	Poids de la machine sans outils				95 kg
Roues					
3.1	Type de roues				Nylon
3.2	Dimensions roues avant				2 x (50x20)
3.3	Dimensions roues arrière				2 x (250x40)
3.5	Nombre de roues avant / arrières				2 / 2
Dimensions					
4.2	Hauteur du mât abaissé	h1			1305 mm
4.5	Hauteur mât déployé	h4			2043 mm
4.19	Longueur hors-tout	l1			911 mm
4.20	Longueur au talon des fourches	l2			516 mm
4.21	Largeur hors tout	b1			666 mm
4.26	Largeur entre bras porteurs / surface de chargement	b4			152 mm
4.32	Garde au sol au centre de l'empattement	m2			45 mm
Performances					
5.3	Vitesse de descente (en charge / à vide)				10 m/s / 10 m/s

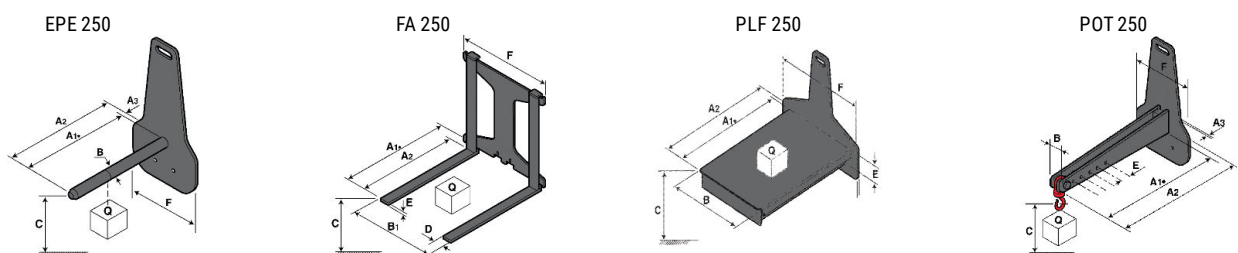
Kleos DHM 250 D15 - Schémas d'encombrement

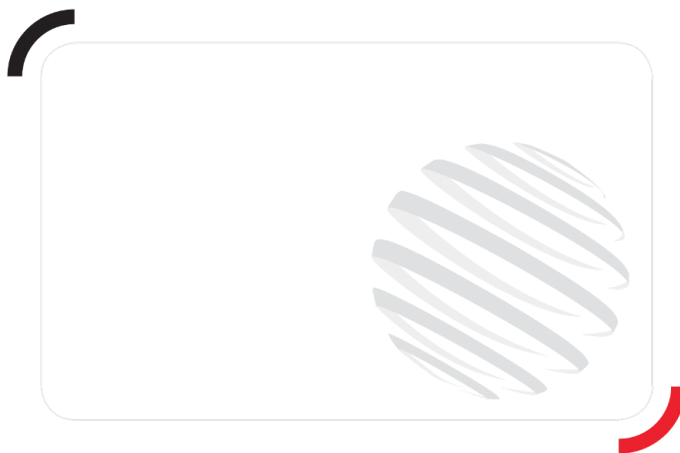


Caractéristiques des outils

Outil 250 kg	Capacité de l'accessoire kg	Centre de gravité de la charge mm	A1	A2	B	B1	C	D	E	E1	E2	F	Poids
			mm	mm	mm	mm	mm	mm	mm	mm	mm	mm	mm
EPE 250	250	250	500	515	40	-	270	-	-	-	-	320	21
FA 250	250	250	500	540	-	230	650	50	50	20	-	680	33
PLF 250	200	300	620	635	500	-	280	-	88	-	-	630	40
POT 250	150	400	425	440	50	-	170	-	-	-	-	320	22

Outils





Siège Social

B.P. 249 - 430 rue de l'Aubinière
44150 Ancenis Cedex - France

Tel: +33 (0)2 40 09 10 11 - Fax: +33 (0)2 40 09 10 97

www.manitou.com



Cette publication présente le descriptif des versions et possibilités de configuration des produits Manitou qui peuvent différer en équipement. Les équipements présentés dans cette brochure peuvent être de série, en option, ou non disponibles suivant les versions. Manitou se réserve le droit, à tout moment et sans préavis, de modifier les spécifications décrites et représentées. Les spécifications portées n'engagent pas le constructeur. Pour plus de détails, contactez votre concessionnaire Manitou. Document non contractuel. Présentation des produits non contractuelle. Liste des spécifications non exhaustive. Les logos ainsi que l'identité visuelle de l'entreprise sont la propriété de Manitou et ne peuvent être utilisés sans autorisation. Tous droits réservés. Les photos et schémas contenus dans la présente brochure ne sont fournis qu'à des fins de consultation et à titre indicatif.

Manitou BF SA - Société anonyme à conseil d'administration - Capital social : 39 668 399 euros - 857 802 508 RCS Nantes