

Fiche technique :

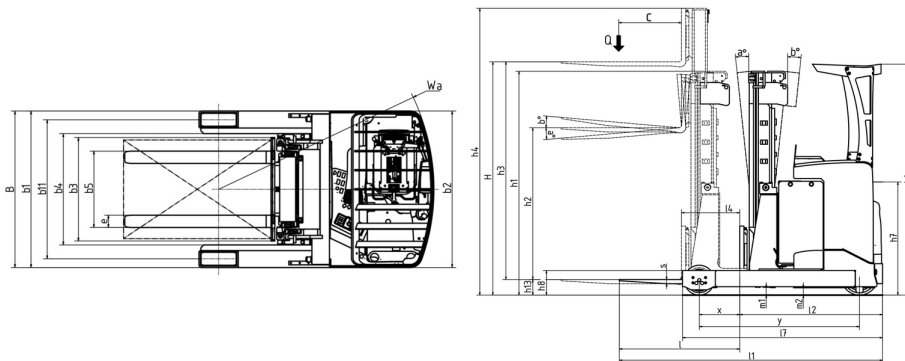
ER 12



 **MANITOU**
HANDLING YOUR WORLD

Caractéristiques techniques		Métrique	
1.1	Fabricant		Manitou
1.2	Modèle		ER 12
1.3	Source de puissance		Électrique
1.4	Type de conduite		Assis
1.5	Capacité max.	Q	1200 kg
1.6	Centre de gravité de la charge	c	600 mm
1.8	Distance du centre de l'essieu avant aux fourches	x	307 mm
1.9	Empattement	y	1378 mm
Poids			
2.1	Poids de service		2580 kg
Roues			
3.1	Type de roues		Vulkollan
3.5.2	Nombre de roues motrices - Taille des roues motrices		1 x 355 x 155
3.3	Nombre de roues porteuses - Taille des roues porteuses		2 x 220*85
3.5	Nombre de roues avant / arrières		1 / 2
3.6	Voie avant	b10	0 mm
3.7	Voie (milieu des roues) arrière	b11	995 mm
Dimensions			
4.7	Hauteur du protège conducteur (cabine)	h6	2205 mm
4.8	Hauteur du siège / hauteur debout	h7	1077 mm
4.19	Longueur hors-tout	l1	2413 mm
4.20	Longueur au talon des fourches	l2	1263 mm
4.21	Largeur hors tout	b1	1120 mm
4.22	Section de fourches / Largeur de fourches / Longueur de fourches	s / e / l	40 mm x 100 mm / 1150 mm
4.23	Tablier porte-fourche suivant norme DIN 15173 A/B		2A
4.26	Largeur entre bras porteurs / surface de chargement	b4	900 mm
4.25.1	Largeur extérieure fourches min. / max.	b5	316 mm / 697 mm
4.32	Garde au sol au centre de l'empattement	m2	70 mm
4.33	Largeur d'allée pour palette en longueur 1000 x 1200		2701 mm
4.34	Largeur d'allée pour palette 800 x 1200 en longueur	Ast	2768 mm
4.35	Rayon de giration	Wa	1598 mm
Performances			
5.1	Vitesse de déplacement (en charge / à vide)		12.30 km/h / 12.50 km/h
5.2	Vitesse de levée (en charge / à vide)		0.46 m/s / 0.54 m/s
5.3	Vitesse de descente (en charge / à vide)		0.58 m/s / 0.60 m/s
5.4.1	Vitesse de rétractation (avec charge) / d'atteinte (sans charge)		0.20 m/s / 0.20 m/s
5.7	Pente franchissable (en charge / à vide)		7.50 % / 11.10 %
5.10	Frein de service		Électrique
Moteur			
6.1	Puissance moteur translation (S2 60 min)		5.90 kW
6.2	Puissance du moteur de levage à S3 15 %		11 kW
6.3	Batterie conformément à la norme DIN 43531/35/36 A, B, C		DIN43531 B
6.4	Tension batterie / Capacité batterie		48 V / 420 Ah
6.5	Poids de la batterie (+/- 5 %)		730 kg
Divers			
8.1	Type d'unité motrice		Électronique
8.3	Débit d'huile pour accessoire		25 l/min
8.4	Niveau sonore à l'oreille du cariste selon DIN 12 053		57.40 dB

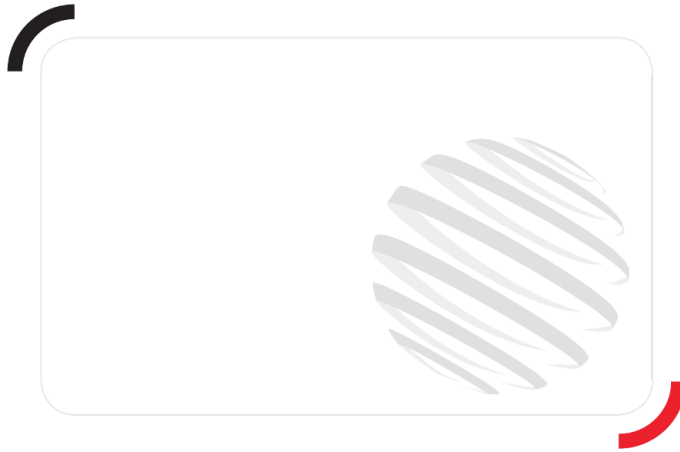
ER 12 - Schémas d'encombrement



Caractéristiques des mâts et capacités résiduelles

Duplex à visibilité totale (FVD)		FVD 32	FVD 36	FVD 38	FVD 42	FVD 45	FVD 48
Inclinaison du mât/tablier, avant	°	4	4	4	4	4	4
Inclinaison du mât/tablier, arrière	°	1	1	1	1	1	1
h1 - Hauteur du mât abaissé	mm	2170	2370	2470	2670	2820	2970
h2 - Mât levée libre	mm	125	125	125	125	125	125
h3 - Hauteur de levage	mm	3200	3600	3800	4200	4500	4800
h4 - Hauteur mât déployé	mm	3780	4180	4380	4780	5080	5380
Capacité résiduelle avec TDL intégré à hauteur max.	kg	1200	1200	1200	1200	1200	1200

Triplex à levée libre (FLT)		FLT 48	FLT 54	FLT 57	FLT 63	FLT 68
Inclinaison du mât/tablier, avant	°	3	3	3	3	3
Inclinaison du mât/tablier, arrière	°	1	1	1	1	1
h1 - Hauteur du mât abaissé	mm	2140	2340	2440	2640	2790
h2 - Mât levée libre	mm	1600	1800	1900	2100	2250
h3 - Hauteur de levage	mm	4800	5400	5700	6300	6800
h4 - Hauteur mât déployé	mm	5380	5980	6280	6880	7330
Capacité résiduelle avec TDL intégré à hauteur max.	kg	1200	1200	1200	1000	700



Siège Social

B.P. 249 - 430 rue de l'Aubinière

44150 Ancenis Cedex - France

Tel: +33 (0)2 40 09 10 11 - Fax: +33 (0)2 40 09 10 97

www.manitou.com



Cette publication présente le descriptif des versions et possibilités de configuration des produits Manitou qui peuvent différer en équipement. Les équipements présentés dans cette brochure peuvent être de série, en option, ou non disponibles suivant les versions. Manitou se réserve le droit, à tout moment et sans préavis, de modifier les spécifications décrites et représentées. Les spécifications portées n'engagent pas le constructeur. Pour plus de détails, contactez votre concessionnaire Manitou. Document non contractuel. Présentation des produits non contractuelle. Liste des spécifications non exhaustive. Les logos ainsi que l'identité visuelle de l'entreprise sont la propriété de Manitou et ne peuvent être utilisés sans autorisation. Tous droits réservés. Les photos et schémas contenus dans la présente brochure ne sont fournis qu'à des fins de consultation et à titre indicatif.

Manitou BF SA - Société anonyme à conseil d'administration - Capital social : 39 668 399 euros - 857 802 508 RCS Nantes