

Fiche technique :

# EMA II 13

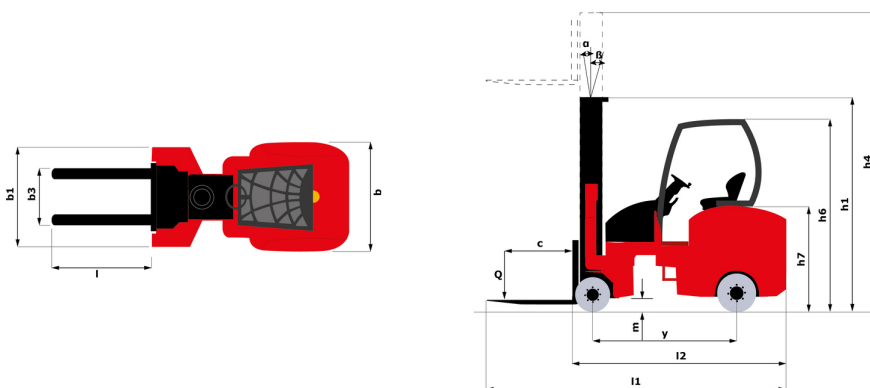
---



 **MANITOU**  
HANDLING YOUR WORLD

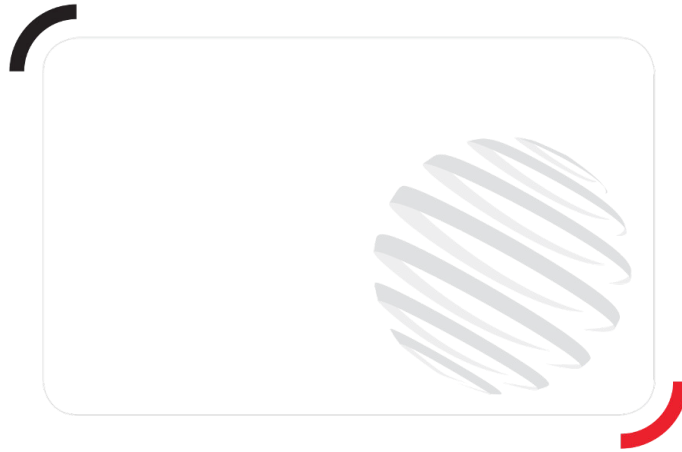
Caractéristiques techniques			Métrique
1.1	Fabricant		Manitou
1.2	Modèle		EMA II 13
1.3	Source de puissance		Électrique
1.4	Type de conduite		Assis
1.5	Capacité max.	Q	1300 kg
1.6	Centre de gravité de la charge	c	500 mm
1.8	Distance du centre de l'essieu avant aux fourches	x	278 mm
1.9	Empattement	y	1855 mm
Poids			
2.1	Poids de service		5900 kg
2.2	Poids sur essieu avant (en charge) / arrière (en charge)		3350 kg / 3850 kg
2.3	Poids sur essieu avant (à vide) / arrière (à vide)		1900 kg / 4000 kg
Roues			
3.1	Type de roues		PPS
3.2	Dimensions roues avant		412 x 127 mm
3.3	Dimensions roues arrière		457 x 152 mm
3.5	Nombre de roues avant / arrières		2 / 2
3.5.2	Nombre de roues motrices		2
3.6	Voie avant	b10	825 mm
3.7	Voie (milieu des roues) arrière	b11	1060 mm
Dimensions			
4.7	Hauteur du protège conducteur (cabine)	h6	2260 mm
4.8	Hauteur du siège / hauteur debout	h7	1200 mm
4.19	Longueur hors-tout	l1	3890 mm
4.20	Longueur au talon des fourches	l2	2740 mm
4.21	Largeur hors tout	b1	1060 mm
4.22	Section de fourches / Largeur de fourches / Longueur de fourches	s / e / l	40 mm x 100 mm x 1150 mm
4.23	Tablier porte-fourche suivant norme DIN 15173 A/B		2
4.24	Largeur du tablier porte fourches (avec dossier de charge)	b3	860 mm
4.31	Garde au sol sous le mât	m1	50 mm
4.32	Garde au sol au centre de l'empattement	m2	130 mm
4.33	Largeur d'allée pour palettes 1000 x 1200 transversales	Ast	1700 mm
4.34	Largeur d'allée pour palette 800 x 1200 en longueur	Ast	1900 mm
Performances			
5.1	Vitesse de déplacement (en charge / à vide)		9 km/h-9.50 km/h
5.2	Vitesse de levée (en charge / à vide)		0.35 m/s-0.45 m/s
5.3	Vitesse de descente (en charge / à vide)		0.40 m/s-0.35 m/s
5.7	Pente franchissable (en charge / à vide)		8 % / 10.50 %
5.10	Frein de service		Hydraulique
Moteur			
6.1	Puissance moteur translation (S2 60 min)		10 kW
6.2	Puissance du moteur de levage à S3 15 %		9 kW
6.3	Batterie conformément à la norme DIN 43531/35/36 A, B, C		DIN 43595
6.4	Tension batterie / Capacité batterie		48 V / 620 Ah
Divers			
8.1	Type d'unité motrice		Contrôleur de vitesse Mosfet AC
8.2	Pression hydraulique de travail pour les accessoires		200 bar
8.3	Débit d'huile pour accessoire		25 l/min
8.4	Niveau sonore moyen à l'oreille du cariste mesuré/garanti		< 73 dB
8.4	Niveau sonore à l'oreille du cariste selon DIN 12 053		73 dB

## EMA II 13 - Schémas d'encombrement



## Caractéristiques des mâts et capacités résiduelles

Triplex à levée libre (FLT)		FLT 4200	FLT 5010	FLT 5550	FLT 6000	FLT 6600	FLT 7620
Inclinaison du mât/tablier, avant	°	1	1	1	1	1	1
Inclinaison du mât/tablier, arrière	°	3	3	3	3	3	3
h1 - Hauteur du mât abaissé	mm	2360	2630	2810	2960	3210	3650
h2 - Mât levée libre	mm	1400	1750	193	2080	2330	2670
h3 - Hauteur de levage	mm	4200	5010	5550	6000	6600	7620
h4 - Hauteur mât déployé	mm	5030	5910	6450	6900	7500	8520
Capacité résiduelle avec TDL intégré à hauteur max.	kg	1300	1200	1100	1000	900	750



**Siège Social**

B.P. 249 - 430 rue de l'Aubinière

44150 Ancenis Cedex - France

Tel: +33 (0)2 40 09 10 11 - Fax: +33 (0)2 40 09 10 97

[www.manitou.com](http://www.manitou.com)



Cette publication présente le descriptif des versions et possibilités de configuration des produits Manitou qui peuvent différer en équipement. Les équipements présentés dans cette brochure peuvent être de série, en option, ou non disponibles suivant les versions. Manitou se réserve le droit, à tout moment et sans préavis, de modifier les spécifications décrites et représentées. Les spécifications portées n'engagent pas le constructeur. Pour plus de détails, contactez votre concessionnaire Manitou. Document non contractuel. Présentation des produits non contractuelle. Liste des spécifications non exhaustive. Les logos ainsi que l'identité visuelle de l'entreprise sont la propriété de Manitou et ne peuvent être utilisés sans autorisation. Tous droits réservés. Les photos et schémas contenus dans la présente brochure ne sont fournis qu'à des fins de consultation et à titre indicatif.

Manitou BF SA - Société anonyme à conseil d'administration - Capital social : 39 668 399 euros - 857 802 508 RCS Nantes