

Fiche technique :

90 VAIR

OXYGEN
by MANITOU

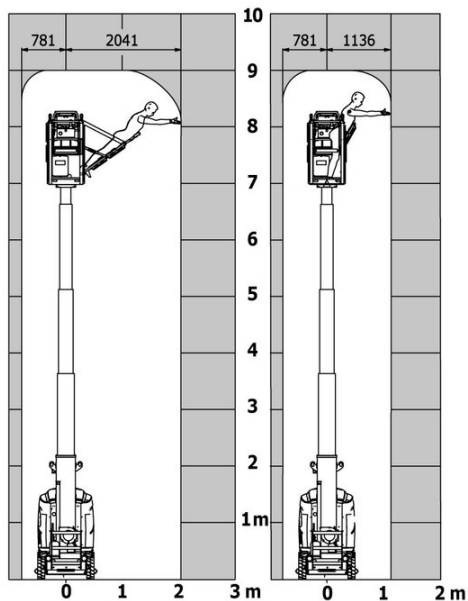


 **MANITOU**
HANDLING YOUR WORLD

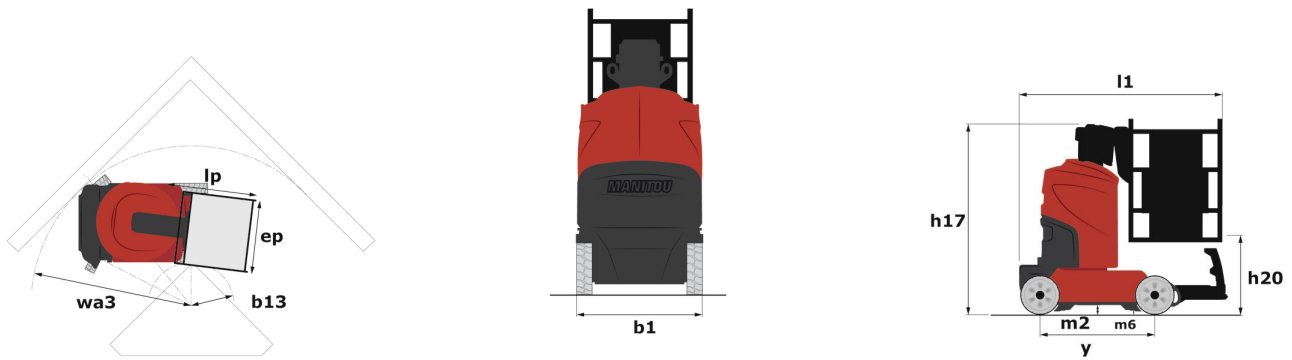
Capacités		Métrique
Hauteur de travail	h21	9 m
Hauteur plancher (accès)	h20	1.03 m
Hauteur de plate-forme	h7	7 m
Déport max.		2.04 m
Capacité de la nacelle	Q	230 kg
Rotation tourelle		350 °
Nombre de personnes (intérieur / extérieur)		2 / 2
Poids et dimensions		
Poids de la nacelle*		2710 kg
Longueur du panier x Largeur du panier	lp / ep	0.95 m x 0.68 m
Longueur hors-tout	l1	2.31 m
Largeur hors tout	b1	1.10 m
Hauteur hors tout	h17	2.31 m
Déport du contrepoids (tourelle à 90°)	a7	0.04 m
Rayon de braquage extérieur	Wa3	1.98 m
Garde au sol au centre de l'empattement	m2	0.10 m
Empattement	y	1.20 m
Performances		
Vitesse d'entraînement - en mode transport		4.50 km/h
Vitesse d'entraînement - en mode travail		0.60 km/h
Pente franchissable		25 %
Dévers autorisé		2 °
Roues		
Type de roues		Bandages Non-marquants
Pneus standards		406 x 127 mm
Roues motrices (avant / arrière)		0 / 2
Roues directrices (avant / arrière)		2 / 0
Freinage sur roues (avants / arrières)		0 / 2
Moteur/batterie		
Puissance du moteur électrique		2 x 1.50 kW
Nombre de pompe hydraulique / Capacité de la pompe hydraulique		2 x 4.20 cm³
Tension batterie		24 V
Capacité batterie		250 Ah
Chargeur intégré (V / A)		24 V / 30 A
Divers		
Nombre de cycles avec batterie standard (HIRD)		39
Pression au sol		11.30 dan/cm2
Pression hydraulique		140 bar
Capacité du réservoir hydraulique		22 l
Conformité aux normes		
Cette machine est conforme aux normes :		Directives européennes : 2006/42/CE - Machines (refonte EN280:2013) - 2004/108/EC (EMC) - 2006/95/CE (Basse tension)

90 V'Air - Abaques

Abaque de charge pour nacelles métrique



90 V'Air - Schémas d'encombrement



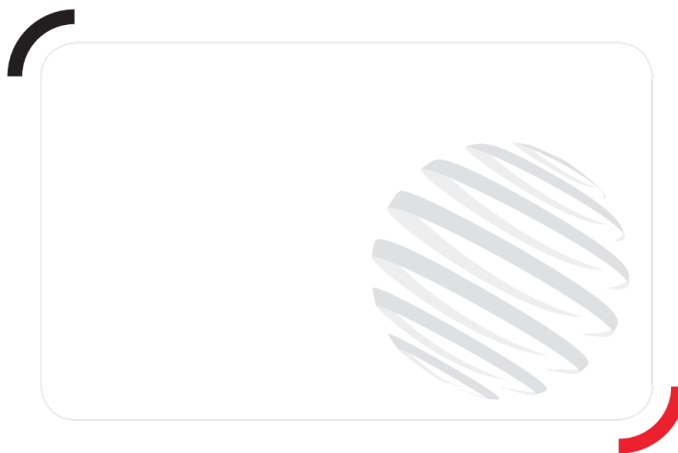
Équipements

Standard

- 2 phares arrière à LED
- 2 phares avant à led avec grille de protection
- 2 radars à détection verticale
- 3 tresses anti-statiques
- Aide au diagnostic intégré
- Alarme sonore et témoins lumineux (dévers, surcharge, descente)
- Anneaux d'élingage et d'arrimage
- Avertisseur sonore dans le panier
- Batterie de traction avec remplissage centralisé
- Boîte à outils dans panier
- Catadioptrés latéraux
- Chargeur intégré multi-tension
- Commandes proportionnelles
- Descente manuelle de secours
- Déplacement possible à hauteur maximale
- Freinage de type négatif sur roues arrière
- Horamètre
- Interrupteur d'arrêt d'urgence dans le panier et la tourelle
- Panier avec plancher ajouré
- Panier spécifique avec multiples position de travail
- Phare de travail dans panier
- Pneus à bandages non marquants
- Protections latérales et frontales en caoutchouc
- Pupitre de commande rétro-éclairé
- Stabilisateur fixe contre les nids de poule
- Technologie bus CAN
- Voyant de charge batterie

Optionnel

- Extincteur à poudre A, B, C 6 kg
- Huile biodégradable
- Huile grand froid
- Kit de sécurité - Harnais + casque



Siège Social

B.P. 249 - 430 rue de l'Aubinière

44150 Ancenis Cedex - France

Tel: +33 (0)2 40 09 10 11 - Fax: +33 (0)2 40 09 10 97

www.manitou.com



Cette publication présente le descriptif des versions et possibilités de configuration des produits Manitou qui peuvent différer en équipement. Les équipements présentés dans cette brochure peuvent être de série, en option, ou non disponibles suivant les versions. Manitou se réserve le droit, à tout moment et sans préavis, de modifier les spécifications décrites et représentées. Les spécifications portées n'engagent pas le constructeur. Pour plus de détails, contactez votre concessionnaire Manitou. Document non contractuel. Présentation des produits non contractuelle. Liste des spécifications non exhaustive. Les logos ainsi que l'identité visuelle de l'entreprise sont la propriété de Manitou et ne peuvent être utilisés sans autorisation. Tous droits réservés. Les photos et schémas contenus dans la présente brochure ne sont fournis qu'à des fins de consultation et à titre indicatif.

Manitou BF SA - Société anonyme à conseil d'administration - Capital social : 39 668 399 euros - 857 802 508 RCS Nantes