

# Gerbeurs accompagnant 1.2- 2.0 tonnes



## BT staxio

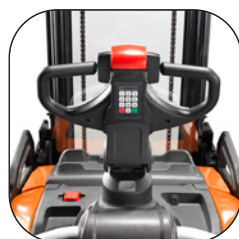
*Série P*

SPE120L

SPE140L

SPE160L

SPE200L



# Gerbeurs accompagnant avec bras-support éleevables

Caractéristiques techniques du chariot			SPE120L	SPE140L	SPE160L	SPE200L	
Identification	1.1	Constructeur	Toyota	Toyota	Toyota	Toyota	
	1.2	Modèle	SPE120L	SPE140L	SPE160L	SPE200L	
	1.3	Traction	Électrique	Électrique	Électrique	Électrique	
	1.4	Type d'opérateur	Accompagnant/ porté	Accompagnant/ porté	Accompagnant/ porté	Accompagnant/ porté	
	1.5	Capacité de charge/charge nominale	Q kg	1200	1400	1600	2000
		Capacité des bras-support	Q kg	2000	2000	2000	2000
	1.6	Distance du centre de gravité	c mm	600	600	600	600
	1.8	Distance du talon des fourches à l'axe bras-support levés	x mm	694	661	661	644
		bras de support baissées	x mm	725	692	692	675
Poids	1.9	Empattement bras-support levés	y mm	1408	1408	1408	1408
		bras-support baissés	y mm	1439	1439	1439	1439
	2.1	Poids, batterie incluse	kg	1349	1489	1489	1691
	2.2	Charge à l'essieu, avec charge, roue motrice/roues stabilisatrices/roues bras-support	kg	680/249/1620	820/143/1926	870/94/2125	680/384/2627
	2.3	Charge à l'essieu, sans charge, roue motrice/roues stabilisatrices/roues bras-support	kg	400/496/453	510/450/529	510/529/450	400/676/615
Roues	3.1	Roues motrices/roues stabilisatrices/roues bras-support		Polyuréthane			
	3.2	Dimensions des roues, avant	mm	Ø 230	Ø 230	Ø 230	Ø 230
	3.3	Dimensions des roues, arrière	mm	Ø 85	Ø 85	Ø 85	Ø 85
	3.4	Roues supplémentaires (dimensions)	mm	Ø 125	Ø 125	Ø 125	Ø 125
	3.5	Roues, nombre avant/arrière (x = roues motrices)		1x+2/2 ou 4	1x+2/2 ou 4	1x+2/2 ou 4	1x+2/2 ou 4
	3.6	Empattement roues de bras-support	b <sub>10</sub> mm	585	585	585	585
	3.7	Empattement roues stabilisatrices	b <sub>11</sub> mm	390	390	390	390
Dimensions	4.2	Hauteur, mât abaissé	h <sub>1</sub> mm	2020 *)	1955 *)	1955 *)	1955 *)
	4.3	Levée libre	h <sub>2</sub> mm	1556 *)	1478 *)	1478 *)	1378 *)
	4.4	Course d'élévation	h <sub>3</sub> mm	4060 *)	4060 *)	4060 *)	3960 *)
		Hauteur d'élévation	h <sub>23</sub> mm	4150 *)	4150 *)	4150 *)	4050 *)
	4.5	Hauteur, mât déployé	h <sub>4</sub> mm	4657 *)	4668 *)	4668 *)	4668 *)
	4.6	Levage initial	h <sub>5</sub> mm	120	120	120	120
	4.8	Hauteur de plateforme	h <sub>7</sub> mm	190	190	190	190
	4.9	Hauteur du timon en position de conduite, min./max. direction assistée, hauteur maximum	h <sub>14</sub> mm	1201/1413	1201/1413	1201/1413	1201/1413
		direction assistée, hauteur minimum	h <sub>14</sub> mm	1101/1313	1101/1313	1101/1313	1101/1313
	4.15	Hauteur, fourches abaissées	h <sub>13</sub> mm	90	90	90	90
	4.19	Longueur totale					
		avec plateforme montée	l <sub>1</sub> mm	2085	2106	2106	2129
		avec plateforme descendue	l <sub>1</sub> mm	2532	2565	2565	2577
	4.20	Longueur chariot, talons de fourches inclus					
		avec plateforme montée	l <sub>2</sub> mm	935	956	956	979
		avec plateforme descendue	l <sub>2</sub> mm	1382	1415	1415	1427
	4.21	Largeur totale	b <sub>1</sub> /b <sub>2</sub> mm	790/—	790/—	790/—	850/—
	4.22	Dimensions des fourches	s/e/l mm	70/180/1150	70/180/1150	70/180/1150	70/185/1150
	4.25	Largeur hors-tout des fourches	b <sub>5</sub> mm	570	570	570	575
	4.32	Garde au sol, centre de l'empattement	m <sub>2</sub> mm	19,5	19,5	19,5	19,5
4.33	Largeur d'allée pour palettes de 1000x1200 dans le sens de la largeur						
	avec plateforme montée	A <sub>st</sub> mm	2619	2639	2639	2650	
	avec plateforme descendue	A <sub>st</sub> mm	3068	3088	3088	3099	
4.34	Largeur d'allée pour palettes de 800x1200 dans le sens de la longueur						
	avec plateforme montée	A <sub>st</sub> mm	2510	2536	2536	2550	
	avec plateforme descendue	A <sub>st</sub> mm	2959	2985	2985	2999	
4.35	Rayon de braquage						
	avec plateforme montée	W <sub>a</sub> mm	1665	1665	1665	1665	
	avec plateforme descendue	W <sub>a</sub> mm	2114	2114	2114	2114	
Données de performances	5.1	Vitesse de déplacement, avec/sans charge					
		version 6 km/h	km/h	6,0/6,0	6,0/6,0	6,0/6,0	6,0/6,0
		version 8 km/h	km/h	7,0/8,0	7,0/8,0	7,0/8,0	—
		version 10 km/h	km/h	—	9,0/10,0	9,0/10,0	—
	5.2	Vitesse de levée, avec/sans charge	m/s	0,20/0,36	0,17/0,33	0,15/0,31	0,13/0,24
	5.3	Vitesse d'abaissement, avec/sans charge	m/s	0,45/0,45	0,45/0,45	0,45/0,45	0,45/0,45
5.8	Pente franchissable maxi, avec/sans charge <sup>1)</sup>	%	8/12	8/12	8/12	8/12	
5.9	Temps d'accélération avec/sans charge (sur 10 m)	s	5,2	5,3	5,5	6,6	
5.10	Frein de service		Electromagnétique	Electromagnétique	Electromagnétique	Electromagnétique	
Moteur électrique	6.1	Puissance nominale du moteur de traction S2 60 min					
		version 6 km/h	kW	1,8	1,8	1,8	1,8
		version 8 km/h	kW	1,8	1,8	1,8	—
		version 10 km/h	kW	—	2,5	2,5	—
	6.2	Puissance nominale du moteur de levage S3 15%	kW	3	3	3	3
	6.4	Tension de la batterie, capacité nominale K <sub>s</sub>	V/Ah	24/300	24/300	24/300	24/300
6.5	Poids de la batterie	kg	195-270	195-270	195-270	195-270	
6.6	Consommation électrique selon cycle VDI	kWh/h	1,04	1,06	1,07	1,06	
Autres	8.1	Type de commande		Variateur AC	Variateur AC	Variateur AC	Variateur AC
	8.4	Niveau sonore perçu par le cariste selon la norme EN 12 053	dB (A)	66	66	66	67

1) Mesure effectuée selon les standards classiques.

\*) D'autres alternatives sont possibles et donneront des valeurs différentes.

Les données fournies se basent sur des chariots standards et une batterie petit format.

Les performances et dimensions du chariot sont des valeurs nominales obtenues dans des conditions de fonctionnement normales. Les produits et les spécifications sont susceptibles de modifications sans avis préalable.

# Dimensions selon compartiment batterie

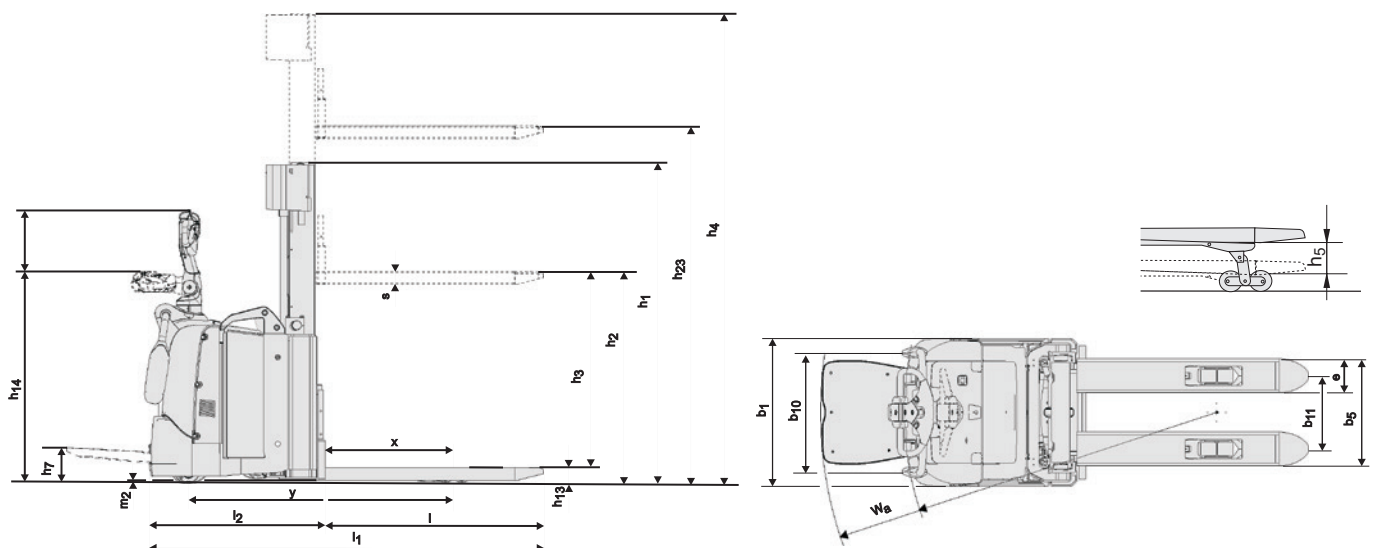
Dimensions		Battery		SPE120L				SPE140L				SPE160L				SPE200L			
				Par le dessus		Latéral		Par le dessus		Latéral		Par le dessus		Latéral		Par le dessus		Latéral	
				S	L*	S	L*	S	L*	S	L*	S	L*	S	L*	S	L*	S	L*
1.9	Empattement bras-support levés	y	mm	1408	1505	1408	1505	1408	1505	1408	1505	1408	1505	1408	1505	1408	1505	1408	1505
		y	mm	1439	1536	1436	1536	1439	1536	1439	1536	1439	1536	1439	1536	1439	1536	1439	1536
4.19	Longueur totale avec plateforme montée	$l_1$	mm	2085	2181	2085	2181	2106	2203	2106	2203	2106	2203	2106	2203	2129	2226	2129	2226
		$l_1$	mm	2532	2631	2532	2631	2565	2665	2565	2665	2565	2665	2565	2665	2577	2674	2577	2674
4.20	Long. chariot, talons de fourches inclus avec plateforme montée	$l_2$	mm	935	1031	935	1031	956	1053	956	1053	956	1053	956	1053	979	1076	979	1076
		$l_2$	mm	1382	1481	1382	1481	1415	1515	1415	1515	1415	1515	1415	1515	1427	1524	1427	1524
4.33	Largeur d'allée pour palettes de 1000x1200 dans le sens de la largeur avec plateforme montée	$A_{st}$	mm	2619	2715	2619	2715	2639	2735	2639	2735	2639	2735	2639	2735	2650	2746	2650	2746
		$A_{st}$	mm	3068	3165	3068	3165	3088	3185	3088	3185	3088	3185	3088	3185	3099	3196	3099	3196
4.34	Largeur d'allée pour palettes de 800x1200 dans le sens de la longueur avec plateforme montée	$A_{st}$	mm	2510	2606	2510	2606	2536	2632	2536	2632	2536	2632	2536	2632	2550	2646	2550	2646
		$A_{st}$	mm	2959	3056	2959	3056	2985	3082	2985	3082	2985	3082	2985	3082	2999	3096	2999	3096
4.35	Rayon de braquage (fourches levées) avec plateforme montée	$W_a$	mm	1665	1761	1665	1761	1665	1761	1665	1761	1665	1761	1665	1761	1665	1761	1665	1761
		$W_a$	mm	2114	2211	2114	2211	2114	2211	2114	2211	2114	2211	2114	2211	2114	2211	2114	2211
6.4	Tension de la batterie, capacité nominale $K_5$		V/Ah	24/300	24/500	24/300	24/500	24/300	24/500	24/300	24/500	24/300	24/500	24/300	24/500	24/300	24/500	24/300	24/500
6.5	Poids de la batterie, min.—max.		kg	195-310	345-405	195-300	345-405	195-310	345-405	195-310	345-405	195-310	345-405	195-310	345-405	195-310	345-405	195-310	345-405

\* Les dimensions du chariot restent identiques que ce soit avec une batterie DIN ou une batterie grande capacité

# Dimensions des mâts

Mâts			Duplex Tele vue Panoramique					Duplex HiLo					Triplex HiLo										
SPE120L	$h_{23}$	Hauteur d'élévation ( $h_{13}+h_3$ )	mm	2350	2800	3300	3700	4150	1950	2350	2500	2800	3300	3700	4150	3300	3700	3950	4150	4500	4800	—	—
	$h_3$	Course d'élévation	mm	2260	2710	3210	3610	4060	1860	2260	2410	2710	3210	3610	4060	3210	3610	3860	4060	4410	4710	—	—
	$h_1$	Hauteur, mât abaissé	mm	1718	1943	2193	2393	2618	1518	1718	1793	1943	2193	2393	2618	1737	1870	1953	2020	2137	2237	—	—
	$h_2$	Levée libre	mm	172	172	172	172	172	1082	1282	1356	1506	1756	1956	2182	1274	1406	1490	1556	1674	1774	—	—
	$h_4$	Hauteur, mât déployé	mm	2827	3277	3777	4177	4627	2468	2868	3018	3318	3818	4218	4660	3808	4207	4456	4657	5008	5308	—	—
SPE140L	$h_{23}$	Hauteur d'élévation ( $h_{13}+h_3$ )	mm	2350	2800	3300	3700	4150	—	2350	2500	2800	3300	3700	4150	3300	3700	3950	4150	4500	4800	5400	—
	$h_3$	Course d'élévation	mm	2260	2710	3210	3610	4060	—	2260	2410	2710	3210	3610	4060	3210	3610	3860	4060	4410	4710	5310	—
	$h_1$	Hauteur, mât abaissé	mm	1744	1969	2219	2419	2644	—	1743	1818	1968	2218	2418	2643	1671	1805	1888	1955	2071	2171	2371	—
	$h_2$	Levée libre	mm	—	—	—	—	—	—	1256	1332	1482	1732	1932	2156	1194	1328	1410	1478	1594	1694	1894	—
	$h_4$	Hauteur, mât déployé	mm	2892	3342	3842	4242	4692	—	2891	3041	3341	3841	4241	4691	3816	4218	4467	4668	5016	5316	5916	—
SPE160L	$h_{23}$	Hauteur d'élévation ( $h_{13}+h_3$ )	mm	2350	2800	3300	3700	4150	1950	2350	2500	2800	3300	3700	4150	3300	3700	3950	4150	4500	4800	5400	6000
	$h_3$	Course d'élévation	mm	2260	2710	3210	3610	4060	1860	2260	2410	2710	3210	3610	4060	3210	3610	3860	4060	4410	4710	5310	5910
	$h_1$	Hauteur, mât abaissé	mm	1744	1969	2219	2419	2644	1543	1743	1818	1968	2218	2418	2643	1671	1805	1888	1955	2071	2171	2371	2571
	$h_2$	Levée libre	mm	—	—	—	—	—	1056	1256	1332	1482	1732	1932	2156	1194	1328	1410	1478	1594	1694	1894	2096
	$h_4$	Hauteur, mât déployé	mm	2892	3342	3842	4242	4692	2491	2891	3041	3341	3841	4241	4691	3816	4218	4467	4668	5016	5316	5916	6520

Mâts			Duplex Tele vue Panoramique					Duplex HiLo					Triplex HiLo										
SPE200L	$h_{23}$	Hauteur d'élévation ( $h_{13}+h_3$ )	mm	2150	2600	3100	3500	3950	2150	2300	2600	3100	3500	3950	3200	3600	3850	4050	4400	—	—	—	—
	$h_3$	Course d'élévation	mm	2060	2510	3010	3410	3860	2060	2210	2510	3010	3410	3860	3110	3510	3760	3960	4310	—	—	—	—
	$h_1$	Hauteur, mât abaissé	mm	1744	1969	2219	2419	2644	1744	1819	1969	2219	2419	2644	1671	1805	1888	1955	2071	—	—	—	—
	$h_2$	Levée libre	mm	—	—	—	—	—	1156	1232	1382	1632	1832	2056	1094	1228	1310	1378	1494	—	—	—	—
	$h_4$	Hauteur, mât déployé	mm	2792	3242	3742	4142	4592	2792	2942	3242	3742	4142	4592	3816	4218	4467	4668	5016	—	—	—	—



---

## Caractéristiques chariot

- Système de traction BT Powertrak
- Performances chariot optimisées
- Commandes du bout des doigts
- Système de freinage électronique
- Contrôle électronique de la vitesse
- Sécurité opérateur
- Compartiments de rangement
- Arrêt automatique
- Performances programmables
- Accès facile à la maintenance
- Sensilift
- Toyota I\_Site : système de gestion de flotte chariots (option)
- Huile hydraulique basse température (option)
- Batterie Li-ion (option)

