

Gerbeur accompagnant 1.2- 2.0 tonnes

BT staxio

Série P

SPE120

SPE140

SPE160

SPE200



Gerbeur accompagnant

Caractéristiques techniques du chariot				SPE120	SPE140	SPE160	SPE200		
Identification	1.1	Constructeur		Toyota	Toyota	Toyota	Toyota		
	1.2	Modèle		SPE120	SPE140	SPE160	SPE200		
	1.3	Traction		Electrique	Electrique	Electrique	Electrique		
	1.4	Type d'opérateur		Accompagnant/porté	Accompagnant/porté	Accompagnant/porté	Accompagnant/porté		
	1.5	Capacité de charge/charge nominale	Q	kg	1200	1400	1600	2000	
	1.6	Distance du centre de gravité	c	mm	600	600	600	600	
	1.8	Distance du talon des fourches à l'axe	x	mm	683	649	649	638	
	1.9	Empattement	y	mm	1355	1355	1355	1355	
	Poids	2.1	Poids batterie incluse		kg	1349	1489	1489	1691
2.2		Charge à l'essieu, avec charge, roues motrices		kg	480/510/1559	820/214/1855	870/172/2047	600/559/2532	
2.3		Charge à l'essieu, sans charge, roues motrices		kg	340/577/432	510/474/505	510/474/505	350/752/589	
Roues	3.1	Roues motrices/roues stabilisatrices		Polyuréthane					
	3.2	Dimensions des roues, avant		mm	Ø 230	Ø 230	Ø 230	Ø 230	
	3.3	Dimensions des roues, arrière		mm	Ø 85	Ø 85	Ø 85	Ø 85	
	3.4	Dimensions roues supplémentaires		mm	Ø 125	Ø 125	Ø 125	Ø 125	
	3.5	Nombre de roues avant/arrière (x = roues motrices)			1x+2/2 ou 4	1x+2/2 ou 4	1x+2/2 ou 4	1x+2/2 ou 4	
	3.6	Empattement roues bras-support	b ₁₀	mm	585	585	585	585	
	3.7	Empattement roues stabilisatrices	b ₁₁	mm	390	390	390	390	
Dimensions	4.2	Hauteur, mât abaissé	h ₁	mm	2020 ^{*)}	1955 ^{*)}	1955 ^{*)}	1955 ^{*)}	
	4.3	Levée libre	h ₂	mm	1556 ^{*)}	1478 ^{*)}	1478 ^{*)}	1378 ^{*)}	
	4.4	Course d'élévation	h ₃	mm	4060 ^{*)}	4060 ^{*)}	4060 ^{*)}	3960 ^{*)}	
			Hauteur d'élévation	h ₂₃	mm	4150 ^{*)}	4150 ^{*)}	4150 ^{*)}	4050 ^{*)}
	4.5	Hauteur, mât déployé	h ₄	mm	4657 ^{*)}	4668 ^{*)}	4668 ^{*)}	4668 ^{*)}	
	4.8	Hauteur de plateforme	h ₇	mm	190	190	190	190	
	4.9	Hauteur du timon en position de conduite, min./max. direction assistée, hauteur maximum	h ₁₄	mm	1201/1413	1201/1413	1201/1413	1201/1413	
			direction assistée, hauteur minimum	h ₁₄	mm	1101/1313	1101/1313	1101/1313	1101/1313
	4.15	Hauteur, fourches abaissées	h ₁₃	mm	90	90	90	90	
	4.19	Longueur totale	avec plateforme montée	l ₁	mm	2037	2101	2101	2113
			avec plateforme descendue	l ₁	mm	2489	2563	2563	2574
	4.20	Longueur totale, talons de fourches inclus	avec plateforme montée	l ₂	mm	887	951	951	963
			avec plateforme descendue	l ₂	mm	1339	1413	1413	1424
	4.21	Largeur totale	b ₁ /b ₂	mm	790/—	790/—	790/—	850/—	
	4.22	Dimensions des fourches	s/e/l	mm	70/180/1150	70/180/1150	70/180/1150	70/185/1150	
	4.25	Largeur hors-tout des fourches	b ₅	mm	570	570	570	575	
	4.32	Garde au sol, centre de l'empattement	m ₂	mm	27,5	27,5	27,5	27,5	
4.33	Largeur d'allée pour palettes de 1000x1200 dans le sens de la largeur	avec plateforme montée	A _{st}	mm	2541	2563	2563	2570	
		avec plateforme descendue	A _{st}	mm	2990	3012	3012	3019	
4.34	Largeur d'allée pour palettes de 800x1200 dans le sens de la longueur	avec plateforme montée	A _{st}	mm	2435	2462	2462	2471	
		avec plateforme descendue	A _{st}	mm	2884	2911	2911	2920	
4.35	Rayon de braquage (fourches levées)	avec plateforme montée	W _a	mm	1581	1581	1581	1581	
		avec plateforme descendue	W _a	mm	2030	2030	2030	2030	
Données de performances	5.1	Vitesse de déplacement, avec/sans charge		km/h	6,0/6,0	6,0/6,0	6,0/6,0	6,0/6,0	
		version 6 km/h		km/h	7,0/8,0	7,0/8,0	7,0/8,0	—	
		version 8 km/h		km/h	—	9,0/10,0	9,0/10,0	—	
	version 10 km/h								
	5.2	Vitesse de levée, avec/sans charge		m/s	0,20/0,36	0,17/0,33	0,15/0,31	0,13/0,24	
	5.3	Vitesse d'abaissement, avec/sans charge		m/s	0,45/0,45	0,45/0,45	0,45/0,45	0,45/0,45	
5.8	Pente franchissable maxi, avec/sans charge ¹⁾		%	8/12	8/12	8/12	8/12		
5.9	Temps d'accélération, avec/sans charge (sur 10 m)		s	5,2	5,3	5,5	6,6		
5.10	Frein de service			Electromagnétique	Electromagnétique	Electromagnétique	Electromagnétique		
Moteur électrique	6.1	Puissance nominale du moteur d'entraînement S2 60 min		kW	1,8	1,8	1,8	1,8	
		version 6 km/h		kW	1,8	1,8	1,8	—	
		version 8 km/h		kW	—	2,5	2,5	—	
	version 10 km/h								
	6.2	Puissance nominale du moteur de levage S3 15%		kW	3	3	3	3	
	6.4	Tension de la batterie, capacité nominale K _s		V/Ah	24/300	24/300	24/300	24/300	
6.5	Poids de la batterie		kg	195-270	195-270	195-270	195-270		
6.6	Consommation électrique selon cycle VDI		kWh/h	1,04	1,06	1,07	1,06		
Autres	8.1	Type de commande			Variateur AC	Variateur AC	Variateur AC		
	8.4	Niveau sonore perçu par le cariste selon la norme EN 12 053		dB (A)	66	66	66	67	

1) Mesure effectuée selon les standards classiques.

*) D'autres alternatives sont possibles et donneront des valeurs différentes.

Les données fournies se basent sur des chariots standards et une batterie petit format. Petit compartiment de batterie, h23 = 4150 mm (SPE120/140/160) et mât Triplex HiLo de 4050 mm (SPE200).

Les performances et dimensions du chariot sont des valeurs nominales obtenues dans des conditions de fonctionnement normales.

Les produits et les spécifications sont susceptibles de modifications sans avis préalable.

Dimensions selon compartiment batterie

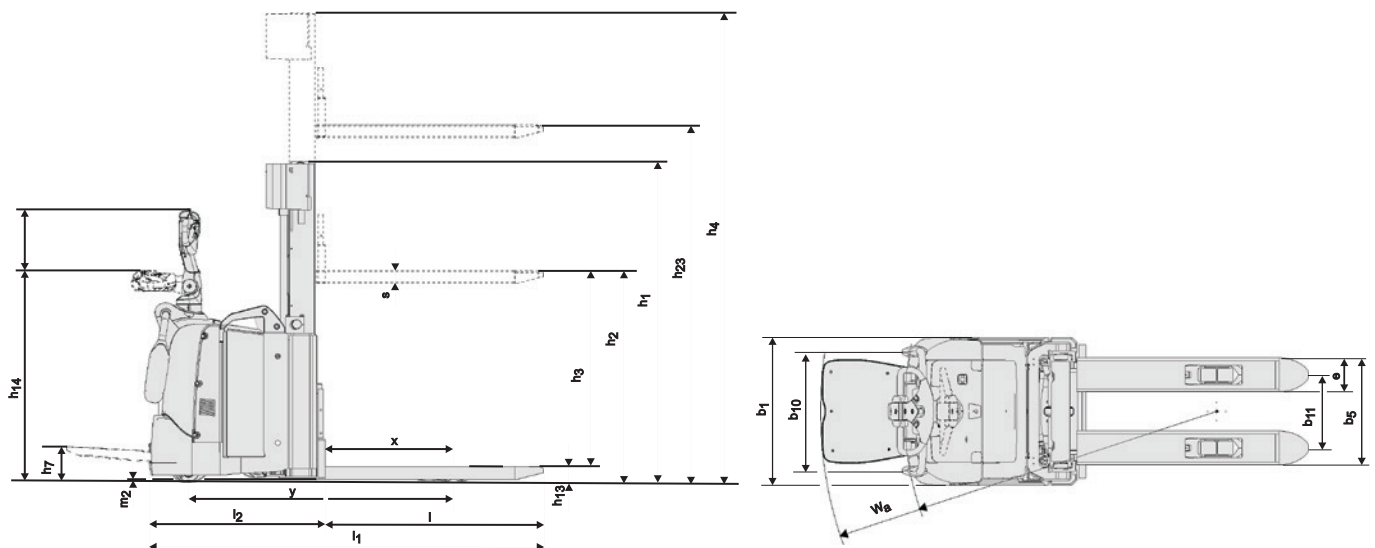
Dimensions		Batterie		SPE120				SPE140				SPE160				SPE200			
				Par le dessus		Latéral		Par le dessus		Latéral		Par le dessus		Latéral		Par le dessus		Latéral	
				S	L*	S	L*	S	L*	S	L*	S	L*	S	L*	S	L*	S	L*
1.9	Empattement	y	mm	1355	1452	1355	1452	1355	1452	1355	1452	1355	1452	1355	1452	1355	1452	1355	1452
4.19	Longueur totale avec plateforme montée avec plateforme descendue	l ₁	mm	2037	2136	2036	2136	2101	2198	2101	2198	2101	2198	2101	2198	2113	2210	2113	2210
			mm	2489	2586	2489	2586	2563	2660	2563	2660	2563	2660	2563	2660	2574	2671	2574	2671
4.20	Longueur totale, talons de fourches inclus avec plateforme montée avec plateforme descendue	l ₂	mm	887	986	886	986	951	1048	951	1048	951	1048	951	1048	963	1060	963	1060
			mm	1339	1436	1339	1436	1413	1510	1413	1510	1413	1510	1413	1510	1424	1521	1424	1521
4.33	Largeur d'allée pour palettes de 1000x1200 dans le sens de la largeur avec plateforme montée avec plateforme descendue	A _{st}	mm	2541	2637	2541	2637	2563	2659	2563	2659	2563	2659	2563	2659	2570	2666	2570	3174
			mm	2990	3086	2990	3086	3012	3108	3012	3108	3012	3108	3012	3108	3019	3115	3019	3115
4.34	Largeur d'allée pour palettes de 800x1200 dans le sens de la longueur avec plateforme montée avec plateforme descendue	A _{st}	mm	2435	2531	2435	2531	2462	2558	2462	2558	2462	2558	2462	2558	2471	2567	2471	2567
			mm	2884	2980	2884	2980	2911	3007	2911	3007	2911	3007	2911	3007	2920	3016	2920	3016
4.35	Rayon de braquage (fourches levées) avec plateforme montée avec plateforme descendue	W _a	mm	1581	1677	1581	1677	1581	1677	1581	1677	1581	1677	1581	1677	1581	1677	1581	1677
			mm	2030	2126	2030	2126	2030	2126	2030	2126	2030	2126	2030	2126	2030	2126	2030	2126
6.4	Tension de la batterie, capacité nominale K ₅	V/Ah	24/300	24/500	24/300	24/500	24/300	24/500	24/300	24/500	24/300	24/500	24/300	24/500	24/300	24/500	24/300	24/500	
6.5	Poids de la batterie, min.—max.	kg	195-310	345-405	195-300	345-405	195-310	345-405	195-310	345-405	195-310	345-405	195-310	345-405	195-310	345-405	195-310	345-405	

* Les dimensions du chariot restent identiques que ce soit avec une batterie DIN ou une batterie grande capacité

Dimensions des mâts

Mâts				Duplex Tele vue Panoramique					Duplex HiLo					Triplex HiLo								
SPE120	h ₂₃	Hauteur d'élévation (h ₁₃ +h ₃)	mm	2350	2800	3300	3700	4150	2350	2500	2800	3300	3700	4150	3300	3700	3950	4150	4500	4800	—	—
	h ₃	Course d'élévation	mm	2260	2710	3210	3610	4060	2260	2410	2710	3210	3610	4060	3210	3610	3860	4060	4410	4710	—	—
	h ₁	Hauteur, mât abaissé	mm	1718	1943	2193	2393	2618	1718	1793	1943	2193	2393	2618	1737	1870	1953	2020	2137	2237	—	—
	h ₂	Levée libre	mm	172	172	172	172	172	1282	1356	1506	1756	1956	2182	1274	1406	1490	1556	1674	1774	—	—
	h ₄	Hauteur, mât déployé	mm	2827	3277	3777	4177	4627	2868	3018	3318	3818	4218	4660	3808	4207	4456	4657	5008	5308	—	—
SPE140	h ₂₃	Hauteur d'élévation (h ₁₃ +h ₃)	mm	2350	2800	3300	3700	4150	2350	2500	2800	3300	3700	4150	3300	3700	3950	4150	4500	4800	5400	—
	h ₃	Course d'élévation	mm	2260	2710	3210	3610	4060	2260	2410	2710	3210	3610	4060	3210	3610	3860	4060	4410	4710	5310	—
	h ₁	Hauteur, mât abaissé	mm	1744	1969	2219	2419	2644	1743	1818	1968	2218	2418	2643	1671	1805	1888	1955	2071	2171	2371	—
	h ₂	Levée libre	mm	—	—	—	—	—	1256	1332	1482	1732	1932	2156	1194	1328	1410	1478	1594	1694	1894	—
	h ₄	Hauteur, mât déployé	mm	2892	3342	3842	4242	4692	2891	3041	3341	3841	4241	4691	3816	4218	4467	4668	5016	5316	5916	—
SPE160	h ₂₃	Hauteur d'élévation (h ₁₃ +h ₃)	mm	2350	2800	3300	3700	4150	2350	2500	2800	3300	3700	4150	3300	3700	3950	4150	4500	4800	5400	6000
	h ₃	Course d'élévation	mm	2260	2710	3210	3610	4060	2260	2410	2710	3210	3610	4060	3210	3610	3860	4060	4410	4710	5310	5910
	h ₁	Hauteur, mât abaissé	mm	1744	1969	2219	2419	2644	1743	1818	1968	2218	2418	2643	1671	1805	1888	1955	2071	2171	2371	2571
	h ₂	Levée libre	mm	—	—	—	—	—	1256	1332	1482	1732	1932	2156	1194	1328	1410	1478	1594	1694	1894	2096
	h ₄	Hauteur, mât déployé	mm	2892	3342	3842	4242	4692	2891	3041	3341	3841	4241	4691	3816	4218	4467	4668	5016	5316	5916	6520

Mâts				Duplex Tele vue Panoramique					Duplex HiLo					Triplex HiLo					
SPE200	h ₂₃	Hauteur d'élévation (h ₁₃ +h ₃)	mm	2150	2600	3100	3500	3950	2150	2300	2600	3100	3500	3950	3200	3600	3850	4050	4400
	h ₃	Course d'élévation	mm	2060	2510	3010	3410	3860	2060	2210	2510	3010	3410	3860	3110	3510	3760	3960	4310
	h ₁	Hauteur, mât abaissé	mm	1744	1969	2219	2419	2644	1744	1819	1969	2219	2419	2644	1671	1805	1888	1955	2071
	h ₂	Levée libre	mm	—	—	—	—	—	1156	1232	1382	1632	1832	2056	1094	1228	1310	1378	1494
	h ₄	Hauteur, mât déployé	mm	2792	3242	3742	4142	4592	2792	2942	3242	3742	4142	4592	3816	4218	4467	4668	5016



Caractéristiques chariot

- Système de traction BT Powertrak
- Performances chariots optimisées
- Commandes du bout des doigts
- Système de freinage électronique
- Contrôle électronique de la vitesse
- Sécurité opérateur
- Compartiments de rangement
- Arrêt automatique
- Performances programmables
- Accès facile à la maintenance
- Sensilift
- Toyota I_Site : système de gestion de flotte chariots (option)
- Huile hydraulique basse température (option)
- Batterie Li-ion (option)

