

Gerbeurs accompagnant 1.2 - 1.4 tonne



BT staxio

Série W

SWE120L

SWE140L



Gerbeurs accompagnant avec bras support éleevables

Caractéristiques techniques du chariot					SWE120L	SWE140L
Identification	1.1	Constructeur			Toyota	Toyota
	1.2	Modèle			SWE120L	SWE140L
	1.3	Traction			Electrique	Electrique
	1.4	Type d'opérateur			Accompagnant	Accompagnant
	1.5	Capacité de charge/charge nominale	Q	kg	1200	1400
		Capacité des bras-support	Q	kg	1600	2000
	1.6	Distance du centre de gravité	c	mm	600	600
	1.8	Distance du talon des fourches à l'axe des roues (bras-support relevés/abaissés)	x	mm	672/731	672/731
	1.9	Empattement (bras-support relevés/abaissés)	y	mm	1243/1302	1243/1302
Poids	2.1	Poids, batterie incluse		kg	907	942
	2.2	Charge à l'essieu, avec charge, roue motrice/roues stabilisatrices/roues bras-support		kg	450/340/1345	450/360/1525
	2.3	Charge à l'essieu, sans charge, roue motrice/roues stabilisatrices/roues bras-support		kg	450/220/265	450/220/265
Roues	3.1	Roue motrice/roue stabilisatrice/roue de fourches			Polyuréthane	
	3.2	Taille de la roue, avant		mm	Ø230x70	Ø230x70
	3.3	Taille de la roue, arrière		mm	Ø85x74	Ø85x74
	3.4	Roues supplémentaires (dimensions)		mm	Ø125x50	Ø125x50
	3.5	Roues, nombre avant/arrière (x=roues motrices)			1x+2/4	1x+2/4
	3.6	Empattement roues de fourches	b ₁₀	mm	550	550
	3.7	Empattement roues stabilisatrices	b ₁₁	mm	390	390
Dimensions	4.2	Hauteur, mât abaissé	h ₁	mm	2143 *)	2168 *)
	4.3	Levée libre	h ₂	mm	76 *)	76 *)
	4.4	Course d'élévation	h ₃	mm	3210 *)	3165 *)
		Hauteur d'élévation	h ₂₃	mm	3300 *)	3255 *)
	4.5	Hauteur, mât déployé	h ₄	mm	3720 *)	3725 *)
	4.6	Levée initiale	h ₅	mm	120	120
	4.9	Hauteur du timon en position de conduite sans plateforme, mini./maxi.	h ₁₄	mm	150	150
		Hauteur du timon en position de conduite avec plateforme, mini./maxi.	h ₁₄	mm	865/1235	865/1235
	4.15	Hauteur, fourches abaissées	h ₁₃	mm	90	90
	4.19	Longueur totale	l ₁	mm	1910	1910
	4.20	Longueur chariot, talons de fourches inclus	l ₂	mm	760	760
	4.21	Largeur totale	b ₁	mm	770	770 *)
	4.22	Dimensions des fourches	s/e/l	mm	60/180/1150 *)	70/180/1150 *)
	4.24	Largeur du porte-fourches	b ₃	mm	674	674
	4.25	Largeur hors tout des fourches	b ₅	mm	570 *)	570 *)
	4.31	Garde au sol, avec charge, sous le mât	m ₁	mm	22	22
4.32	Garde au sol, centre de l'empattement	m ₂	mm	22	22	
4.34.1	Largeur d'allée pour palettes de 1000x1200 dans le sens de la largeur	A _{st}	mm	2277	2400	
4.34.2	Largeur d'allée pour palettes de 800x1200 dans le sens de la longueur	A _{st}	mm	2255	2295	
4.35	Rayon de braquage, bras-support relevés	W _a	mm	1393	1393	
Performances	5.1	Vitesse de déplacement, avec/sans charge		km/h	6/6	6/6
	5.2	Vitesse de levée, avec/sans charge		m/s	0.12/0.27	0.11/0.27
	5.3	Vitesse d'abaissement, avec/sans charge		m/s	0.38/0.32	0.37/0.32
	5.8	Pente franchissable maxi, avec/sans charge		%	9/12 ¹⁾	8/12 ¹⁾
	5.10	Frein de service			Electromagnétique	Electromagnétique
Moteur électrique	6.1	Puissance nominale du moteur d'entraînement S2 60 min		kW	1.5	1.5
	6.2	Puissance nominale du moteur de levage à S3 15%		kW	2.2 ²⁾	2.2 ²⁾
	6.4	Tension de la batterie, capacité nominale K _s		V/Ah	24/225 *)	24/225 *)
	6.5	Poids de la batterie		kg	192 *)	192 *)
	6.6	Consommation électrique selon cycle VDI		kWh/h	0,79	0,94
		Consommation électrique selon EN 16796:2016		kWh/h	0,6	0,71
	6.7	Rendement		t/h	52,8	61,9
	6.8	Consommation d'énergie par rapport au rendement		kWh/h	1,07	1,39
Autres	8.1	Type de commande			Variateur AC	Variateur AC

¹⁾ Mesure effectuée selon les standards classiques

²⁾ S3 6%

*) D'autres alternatives sont possibles et donneront des valeurs différentes.

Les données se basent sur des configurations standards : compartiment batterie moyen, h₂₃ = 3300 mm (SWE120L) et 3255 mm (SWE140L) mât Duplex Tele à vision panoramique.

Les données se basent sur des configurations standards. Les configurations varient en fonction des valeurs saisies.

Les performances et les dimensions du chariot sont des valeurs nominales soumises à des tolérances de fabrication.

Les matériels et caractéristiques techniques de Toyota Material Handling sont susceptibles d'être modifiés sans préavis.

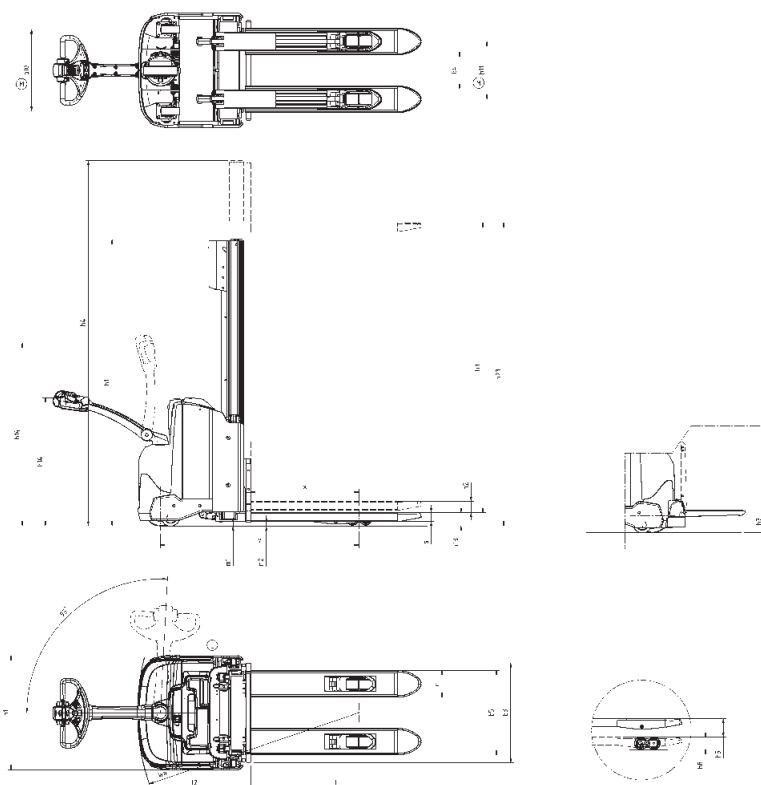
Dimensions selon compartiment batterie

Dimensions		Changement de batterie		SWE120L			SWE140L		
				Par le dessus		Latéral	Par le dessus		Latéral
		Compartiment		Moyen	Large	Large	Moyen	Large	Large
1.9	Empattement, bras-support relevés/abaissés	y	mm	1243/1302	1293/1332	1293/1332	1243/1302	1293/1332	1293/1332
4.19	Longueur totale	l ₁	mm	1910	1960	1960	1910	1960	1960
	sans plateforme avec plateforme montée/descendue		mm	1995/2385	2045/2435	2045/2435	1995/2385	2045/2435	2045/2435
4.20	Longueur totale, talons de fourches inclus	l ₂	mm	760	810	810	760	810	810
	sans plateforme avec plateforme montée/descendue		mm	845/1235	895/1285	895/1285	845/1235	895/1285	895/1285
4.34.1	Largeur d'allée pour palettes de 1000x1200 dans le sens de la largeur	A _{st}	mm	2277	2327	2350	2300	2350	2350
	sans plateforme avec plateforme montée/descendue		mm	2362/2762	2412/2812	2435/2835	2385/2785	2435/2835	2435/2835
4.34.2	Largeur d'allée pour palettes de 800x1200 dans le sens de la longueur	A _{st}	mm	2255	2305	2305	2255	2305	2305
	sans plateforme avec plateforme montée/descendue		mm	2340/2740	2390/2790	2390/2790	2340/2740	2390/2790	2390/2790
4.35	Rayon de braquage (fourches levées)	W _a	mm	1393	1443	1443	1393	1443	1443
	sans plateforme avec plateforme montée/descendue		mm	1478/1878	1528/1928	1528/1928	1478/1878	1528/1928	1528/1928
6.4	Tension de batterie, capacité nominale, plomb-acide	K _s	V/Ah	24/225	24/300	24/260	24/225	24/300	24/260
	Tension de batterie, capacité nominale, Li-Ion		V/Ah	24/105	24/210	—	24/105	24/210	—
6.5	Poids de la batterie, nominal		kg	192	248	221	192	248	221
	Poids de la batterie, min.—max.		kg	185—250	230—285	209—250	185—250	230—285	209—250

Dimensions des mâts

SWE120L			Simplex	Duplex Tele					Dupl. Tele vue Panor.					Duplex HiLo					Triplex HiLo			
h ₂₃	Hauteur d'élévation (h ₁₃ +h ₃)	mm	1400 1700	2700 2900 3300 3700 4150	2700 2900 3300 3700 4150	2700 2900 3300 3700 4150	2700 2900 3300 3700 4150	2700 2900 3300 3700 4150	3300 3700 4150 4500													
h ₃	Course d'élévation	mm	1310 1610	2610 2810 3210 3610 4060	2610 2810 3210 3610 4060	2610 2810 3210 3610 4060	2610 2810 3210 3610 4060	3210 3610 4060 4410														
h ₁	Hauteur, mât abaissé	mm	1825 2125	1843 1943 2143 2343 2568	1843 1943 2143 2343 2568	1843 1943 2143 2343 2568	1843 1943 2143 2343 2568	1720 1854 2004 2120														
h ₂	Levée libre	mm	1400 1700	76 76 76 76 76	76 76 76 76 76	76 76 76 76 76	1330 1430 1630 1830 2054	1180 1314 1464 1580														
h ₄	Hauteur, mât déployé	mm	1825 2125	3125 3325 3725 4125 4575	3120 3320 3720 4120 4570	3141 3341 3741 4141 4591	3141 3341 3741 4141 4591	3747 4149 4599 4947														

SWE140L			Duplex Tele vue Panoramique					Duplex HiLo					Triplex HiLo				
h ₂₃	Hauteur d'élévation (h ₁₃ +h ₃)	mm	2655 2855 3255 3655 4105	2655 2855 3255 3655 4105	2655 2855 3255 3655 4105	2655 2855 3255 3655 4105	3255 3655 4105 4455 4755										
h ₃	Course d'élévation	mm	2565 2765 3165 3565 4015	2565 2765 3165 3565 4015	2565 2765 3165 3565 4015	2565 2765 3165 3565 4015	3165 3565 4015 4365 4665										
h ₁	Hauteur, mât abaissé	mm	1868 1968 2168 2368 2593	1843 1943 2143 2343 2568	1843 1943 2143 2343 2568	1843 1943 2143 2343 2568	1720 1854 2004 2120 2220										
h ₂	Levée libre	mm	76 76 76 76 76	1284 1384 1584 1784 2009	1284 1384 1584 1784 2009	1284 1384 1584 1784 2009	1134 1268 1418 1534 1634										
h ₄	Hauteur, mât déployé	mm	3125 3325 3725 4125 4575	3141 3341 3741 4141 4591	3141 3341 3741 4141 4591	3141 3341 3741 4141 4591	3747 4149 4599 4947 5247										



Caractéristiques chariot :

- Commandes par mini-leviers
- Système de freinage électronique
- Contrôle électronique de la vitesse
- Sécurité opérateur
- Compartiments de rangement
- Arrêt automatique
- Click-2-creep (vitesse d'approche par double clics/timon vertical)
- Performances programmables
- Accès facile à la maintenance
- Chargeur intégré (option)
- Sensilift (option)
- Plateforme rabattable
- Toyota I_site : système de gestion de flotte chariots (option)
- Huile hydraulique basse température

