

Transpalettes accompagnant 1.8 - 2.5 tonnes



BT levio

Série W

LWE180

LWE200

LWE250



Transpalettes accompagnant

Spécifications techniques					LWE180	LWE200	LWE250
Identification	1.1	Constructeur			Toyota	Toyota	Toyota
	1.2	Modèle			LWE180	LWE200	LWE250
	1.3	Traction			Electrique	Electrique	Electrique
	1.4	Type d'opérateur			Accompagnant	Accompagnant	Accompagnant
	1.5	Capacité de charge/charge nominale	Q	kg	1800	2000	2500
	1.6	Distance du centre de gravité	c	mm	600	600	600
	1.8	Distance du talon des fourches à l'axe (fourches levées/abaissées)	x	mm	898/955	898/955	898/955
	1.9	Empattement (fourches levées/abaissées)	y	mm	1287/1344	1287/1344	1287/1344
	Poids	2.1	Poids batterie incluse		kg	507	512
2.2		Charge à l'essieu, avec charge, roue motrice/roues stabilisatrices/roues bras-support		kg	760/150/1435	815/150/1580	950/150/1945
2.3		Charge à l'essieu, sans charge, roue motrice/roues stabilisatrices/roues bras-support		kg	260/150/135	260/150/135	260/150/135
Roues	3.1	Roue motrice/roue stabilisatrice/roue de fourches			Polyurethane	Polyurethane	Polyurethane
	3.2	Taille de la roue, avant		mm	Ø230x70	Ø230x70	Ø230x70
	3.3	Taille de la roue, arrière		mm	Ø85x75	Ø85x75	Ø85x75
	3.4	Roues supplémentaires (dimensions)		mm	Ø125x50	Ø125x50	Ø125x50
	3.5	Roues, nombre avant/arrière (x = roues motrices)			1x+2/4	1x+2/4	1x+2/4
	3.6	Empattement roues stabilisatrices	b ₁₀	mm	430	430	430
	3.7	Empattement roues de fourches	b ₁₁	mm	370	370	370
Dimensions	4.4	Course d'élévation	h ₃	mm	120	120	120
		Hauteur d'élévation	h ₂₃	mm	205	205	205
	4.8	Hauteur de plateforme (option plateforme)	h ₇	mm	—	150	—
	4.9	Hauteur du timon en position de conduite, min./max.	h ₁₄	mm	865/1235	865/1235	865/1235
	4.15	Hauteur, fourches abaissées	h ₁₃	mm	85	85	85
	4.19	Longueur totale	l ₁	mm	1688	1688	1688
	4.20	Longueur chariot, talons de fourches inclus	l ₂	mm	538	538	538
	4.21	Largeur totale	b ₁	mm	726	726	726
	4.22	Dimensions des fourches	s/e/l	mm	78/180/1150 *)	78/180/1150 *)	78/180/1150 *)
	4.25	Largeur hors tout des fourches	b ₅	mm	550 *)	550 *)	550 *)
	4.32	Garde au sol, centre de l'empattement	m ₂	mm	21	21	21
	4.34.1	Largeur d'allée pour palettes de 1000x1200 dans le sens de la largeur	A _{st}	mm	2265	2265	2265
	4.34.2	Largeur d'allée pour palettes de 800x1200 dans le sens de la longueur	A _{st}	mm	2157	2157	2157
4.35	Rayon de braquage	W _a	mm	1456	1456	1456	
Données de performances	5.1	Vitesse de déplacement, avec/sans charge		km/h	6/6	6/6	6/6
	5.2	Vitesse de levée, avec/sans charge		m/s	0,04/0,05	0,06/0,09	0,05/0,09
	5.3	Vitesse d'abaissement, avec/sans charge		m/s	0,09/0,08	0,09/0,08	0,09/0,08
	5.8	Pente franchissable maxi, avec/sans charge		%	9/18 ¹⁾	9/18 ¹⁾	8/18 ¹⁾
	5.10	Frein de service			Electromagnétique		
Moteur électrique	6.1	Puissance nominale du moteur d'entraînement S2 60 min		kW	1,0	1,5	1,5
	6.2	Puissance nominale du moteur de levage à S3 15%		kW	1,0 ²⁾	1,4 ²⁾	1,4 ²⁾
	6.4	Tension de la batterie, capacité nominale K ₅		V/Ah	24/225 *)	24/225 *)	24/225 *)
	6.5	Poids de la batterie		kg	192 ¹⁾	192 ¹⁾	192 ¹⁾
	6.6	Consommation électrique selon cycle VDI		kWh/h	0,31	0,35	0,40
		Consommation électrique selon EN16796:2016		kWh/h	0,28	0,33	0,37
	6.7	Rendement		t/h	116,1	130	161,8
	6.8	Consommation à un rendement maximum		kWh/h	0,74	1,33	1,48
Aures	8.1	Type de commande			Variateur AC	Variateur AC	Variateur AC

¹⁾ Mesure effectuée selon les standards classiques.

²⁾ S3 10%.

*) D'autres alternatives sont possibles et donneront des valeurs différentes.

Les données se basent sur des configurations standards : compartiment batterie moyen.

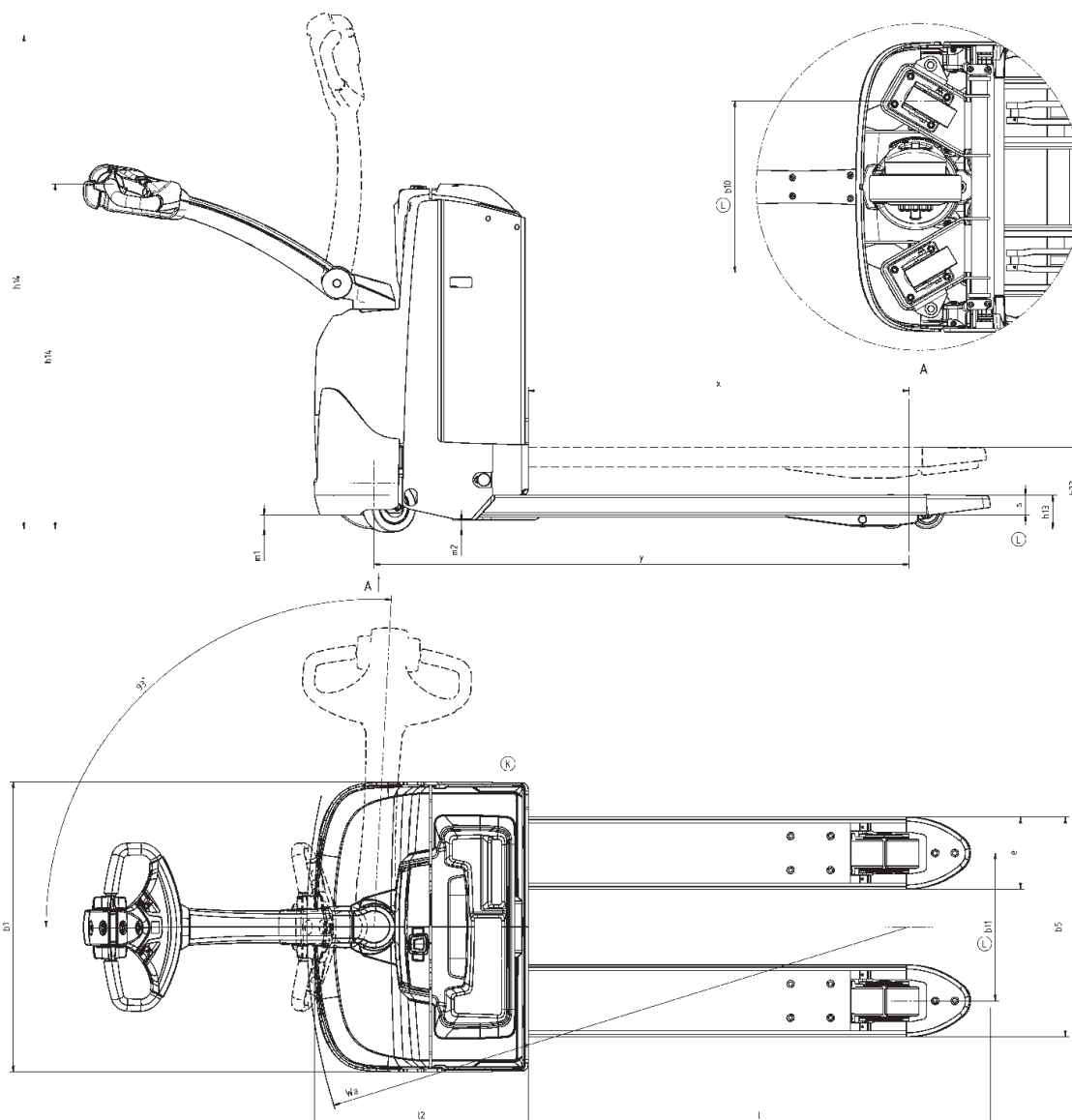
Les performances et dimensions du chariot sont des valeurs nominales obtenues dans des conditions de fonctionnement normales.

Les produits Toyota Material Handling et les spécifications sont susceptibles de modifications sans avis préalable.

Dimensions selon compartiment batterie

Dimensions		Type batterie		LWE180, LWE200, LWE250			
				Lead/Acid - Par le dessus		Lead/Acid - Latéral*	Li-ion
		Compartiment batterie		Moyen	Large	Large	Moyen
1.9	Empattement, fourches levées/abaissées	Y	mm	1287/1344	1337/1394	1337/1394	1287/1344
2.1	Poids, batterie incluse		kg	507, 512, 522	573, 578, 583	-, 551, 556	386, 391, 401
4.19	Longueur totale						
	sans plateforme	I_1	mm	1688	1738	1738	1688
	avec plateforme montée/descendue	I_1	mm	1773/2163	1823/2213	1823/2213	1773/2163
4.20	Long. chariot, talons de fourches inclus						
	sans plateforme	I_2	mm	538	588	588	538
	avec plateforme montée/descendue	I_2	mm	623/1013	673/1063	673/1063	623/1013
4.34.1	Largeur d'allée pour palettes de 1000x1200 dans le sens de la largeur						
	sans plateforme	A_{st}	mm	1899	1948	1948	1899
	avec plateforme montée/descendue	A_{st}	mm	1984/2384	2033/2433	2033/2433	1984/2384
4.34.2	Largeur d'allée pour palettes de 800x1200 dans le sens de la longueur						
	sans plateforme	A_{st}	mm	1949	1998	1998	1949
	avec plateforme montée/descendue	A_{st}	mm	2034/2434	2083/2483	2083/2483	2034/2434
4.35	Rayon de braquage						
	sans plateforme	W_a	mm	1456	1506	1506	1456
	avec plateforme montée/descendue	W_a	mm	1541/1941	1591/1991	1591/1991	1541/1941
6.4	Tension de la batterie, capacité nominale	K_s	V/Ah	24/225	24/300	24/260	24/150
6.5	Poids de la batterie, nominal		kg	192	248	221	71
	Poids de la batterie, min.—max.		kg	180 - 235	209 - 285	209 - 285	64 - 78

* LWE200/250



Caractéristiques chariot :

- Système BT Powerdrive
- Système de liaison des roues stabilisatrices
- Click-2-creep (vitesse d'approche par double clics/timon vertical)
- Commandes par mini-leviers
- Réduction temporaire de la vitesse - bouton tortue (option)
- Système de freinage électronique
- Contrôle électronique de la vitesse
- Sécurité opérateur
- Compartiments de rangement
- Arrêt automatique
- Performances programmables
- Accès facile à la maintenance
- Chargeur intégré (option)
- Toyota I_site: système de gestion de flotte chariots (option)
- Huile hydraulique basse température
- Plateforme rabattable pour LWE200 (option)

