

# Transpalette électrique à plateforme 2.0 - 2.5 tonnes



## BT levio

*Série P*

LPE200

LPE220

LPE250



# Transpalette électrique à plateforme

Spécifications techniques				LPE200			LPE220		LPE250		
Identification	1.1	Constructeur		Toyota	Toyota	Toyota	Toyota	Toyota	Toyota		
	1.2	Modèle		LPE200	LPE200	LPE200	LPE220	LPE220	LPE250		
	1.3	Traction		Electrique	Electrique	Electrique	Electrique	Electrique	Electrique		
	1.4	Type d'opérateur		Porté/Accompagnant							
	1.5	Capacité de charge/charge nominale	Q	kg	2000	2000	2000	2200	2200	2500	
	1.6	Distance du centre de gravité	c	mm	600	600	600	600	600	600	
	1.8	Distance du talon des fourches à l'axe, fourches levées/baissées	x	mm	913/957*	913/957*	913/957*	913/957*	913/957*	913/957*	
	1.9	Empattement, fourches levées/baissées	y	mm	1362/1406*	1362/1406*	1362/1406*	1410/1454*	1410/1454*	1410/1454*	
	Poids	2.1	Poids batterie incluse		kg	718	718	718	826	826	826
2.2		Charge à l'essieu, avec charge, roues motrice/stabilisatrice/fourches		kg	466/585/1667	466/585/1667	466/585/1667	679/834/1513	679/834/1513	641/911/1774	
2.3		Charge à l'essieu, sans charge, roues motrice/stabilisatrice/fourches		kg	284/294/140	284/294/140	284/294/140	389/311/126	389/311/126	389/311/126	
Roues	3.1	Roues motrice/stabilisatrice/fourches			Polyurethane						
	3.2	Taille de la roue, avant		mm	Ø 230x70	Ø 230x70	Ø 250x75	Ø 230x70	Ø 250x75	Ø 250x75*	
	3.3	Taille de la roue, arrière		mm	Ø 85x95	Ø 85x95	Ø 85x95	Ø 85x95	Ø 85x95	Ø 85x95	
	3.4	Roues supplémentaires (dimensions)		mm	Ø 125x50*	Ø 125x50*	Ø 125x50*	Ø 125x50*	Ø 125x50*	Ø 150x54*	
	3.5	Roues, nombre avant/arrière (x = roues motrices)			1x+ 2/2 ou 4	1x+ 2/2 ou 4	1x+ 2/2 ou 4	1x+ 2/2 ou 4	1x+ 2/2 ou 4	1x+ 2/2 ou 4	
	3.6	Empattement roues stabilisatrices	b <sub>10</sub>	mm	500	500	500	500	500	500	
	3.7	Empattement roues de fourches	b <sub>11</sub>	mm	370	370	370	370	370	370	
Dimensions	4.4	Course d'élévation	h <sub>3</sub>	mm	120 <sup>1)</sup>	120 <sup>1)</sup>	120 <sup>1)</sup>	120 <sup>1)</sup>	120 <sup>1)</sup>	120 <sup>1)</sup>	
		Hauteur d'élévation	h <sub>23</sub>	mm	205 <sup>1)</sup>	205 <sup>1)</sup>	205 <sup>1)</sup>	205 <sup>1)</sup>	205 <sup>1)</sup>	205 <sup>1)</sup>	
	4.8	Hauteur de plateforme	h <sub>7</sub>	mm	190	190	190	190	190	190	
	4.9	Hauteur du timon en position de conduite, min./max.	Direction manuelle	h <sub>14</sub>	mm	1100/1413	1100/1413	1100/1413	1100/1413	1100/1413	1100/1413
			Direction assistée, hauteur maximum	h <sub>14</sub>	mm	1201/1413	1201/1413	1201/1413	1201/1413	1201/1413	1201/1413
			Direction assistée, hauteur minimum	h <sub>14</sub>	mm	1101/1313	1101/1313	1101/1313	1101/1313	1101/1313	1101/1313
	4.15	Hauteur, fourches abaissées	h <sub>13</sub>	mm	85	85	85	85	85	85	
	4.19	Longueur totale	l <sub>1</sub>	mm	1816*	1816*	1816*	1864*	1864*	1864*	
	4.20	Longueur chariot, talons de fourches inclus	l <sub>2</sub>	mm	666*	666*	666*	714*	714*	714*	
	4.21	Largeur totale	b <sub>1</sub>	mm	730	730	730	730	730	730	
	4.22	Dimensions des fourches	s/e/l	mm	78/180/1150*	78/180/1150*	78/180/1150*	78/180/1150*	78/180/1150*	78/180/1150*	
	4.25	Largeur hors tout des fourches	b <sub>5</sub>	mm	550*	550*	550*	550*	550*	550*	
	4.32	Garde au sol, centre de l'empattement	m <sub>1</sub>	mm	30	30	30	30	30	30	
	4.33	Largeur d'allée pour palettes de 1000x1200 dans le sens de la largeur	A <sub>st</sub>	mm	2430*	2430*	2430*	2477*	2477*	2477*	
	4.34	Largeur d'allée pour palettes de 800x1200 dans le sens de la longueur	A <sub>st</sub>	mm	2277*	2277*	2277*	2324*	2324*	2324*	
4.35	Rayon de braquage	W <sub>g</sub>	mm	1585*	1585*	1585*	1632*	1632*	1632*		
Données de performances	5.1	Vitesse de déplacement, avec/sans charge	Direction manuelle	km/h	6,0/6,0	8,0/8,0	8,0/10,0	7,5/8,0	7,5/10,0	7,0/12,5	
			Direction assistée	km/h	6,0/6,0	8,0/8,0	9,0/10,0	8,0/8,0/8	9,0/10,0	11,0/12,5	
	5.2	Vitesse de levée, avec/sans charge	m/s	0,05/0,08	0,05/0,08	0,05/0,08	0,05/0,07	0,05/0,07	0,05/0,07		
	5.3	Vitesse d'abaissement, avec/sans charge	m/s	0,11/0,09	0,11/0,09	0,11/0,09	0,11/0,08	0,11/0,08	0,09/0,09		
	5.8	Pente franchissable maxi, avec/sans charge <sup>2)</sup>	%	8/18	8/18	8/18	8/18	8/18	8/18		
	5.9	Temps d'accélération, avec/sans charge (0—10m)	s	5,7	5,7	5,7	5,0	5,0	4,7		
Moteur électrique	6.1	Puissance nominale du moteur d'entraînement S2 60 min		kW	1,8	2,5	2,5	2,5	2,5	2,8	
				kW	2,2	2,2	2,2	2,2	2,2	2,2	
				V/Ah	24/300*	24/300*	24/300*	24/400*	24/400*	24/400*	
				kg	241	241	241	305	305	305	
				kWh/h		0,46				0,52	0,55
Autres	8.1	Type de commande			Variable AC	Variable AC	Variable AC	Variable AC	Variable AC		
	8.4	Niveau sonore aux oreilles du conducteur conforme à EN 12 053		dB(A)	60	60	60	60	60	59	

1) + 20 mm pour la manutention de rolls.

2) Mesure effectuée selon les standards classiques.

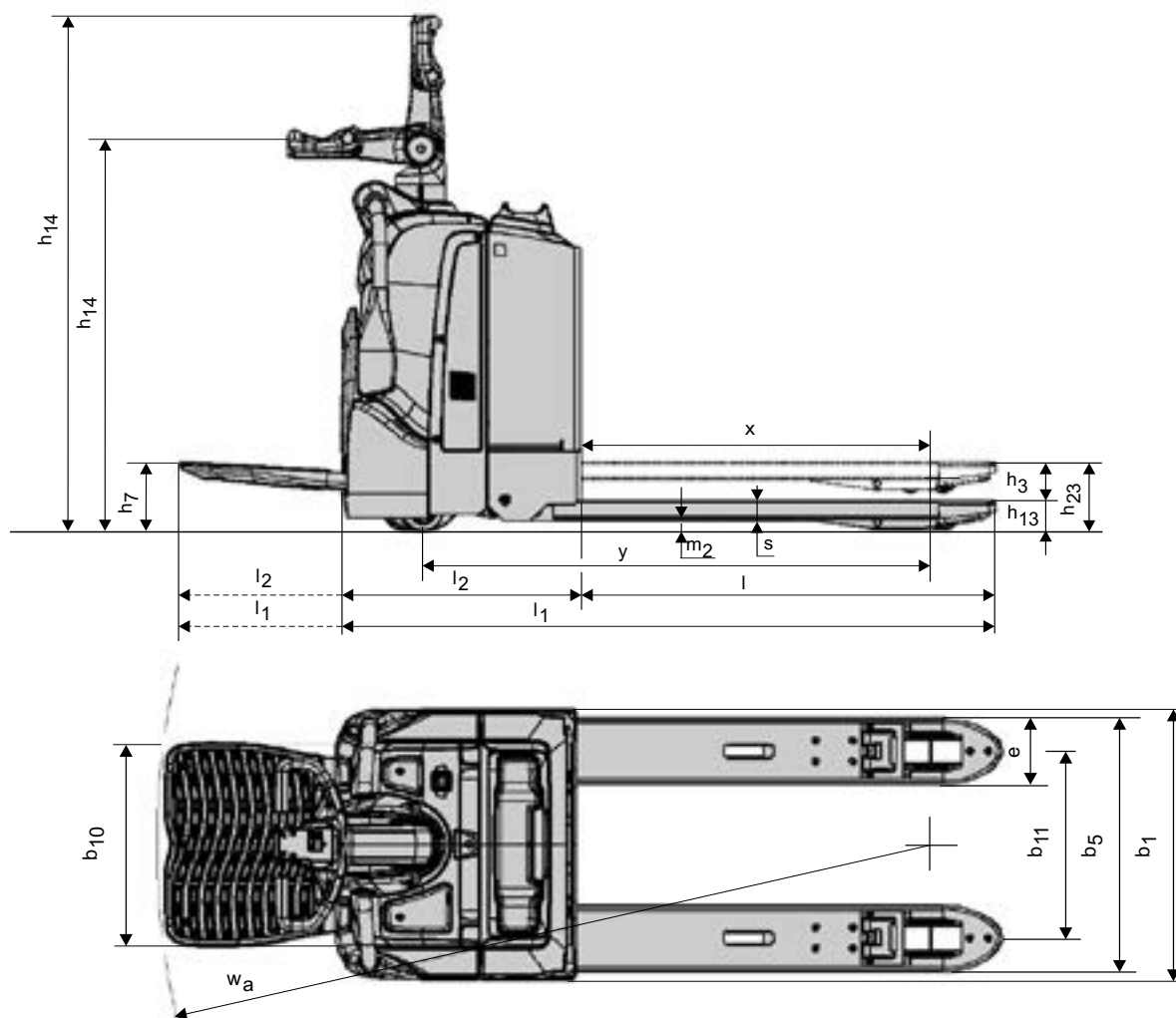
\*) D'autres alternatives sont disponibles et donnent des valeurs différentes.

Les performances et dimensions du chariot sont des valeurs nominales obtenues dans des conditions de fonctionnement normales.

Les produits Toyota Material Handling Manufacturing Suède et les spécifications sont susceptibles de modifications sans avis préalable.

# Dimensions selon compartiment batterie

Dimensions		Changement de batterie		Par le dessus ut			Latéral			Li-ion	
		Compartiment		Petit	Moyen	Large/DIN	Petit	Moyen	Large/DIN	Petit	Moyen
1.9	Empattement, fourches levées/baissées	y	mm	1406/1362	1454/1410	1551/1507	1466/1422	1514/1470	1608/1564	1406/1362	1454/1410
4.19	Longueur totale										
	avec plateforme montée/descendue	$l_1$	mm	1816/2266	1864/2314	1961/2411	1876/2326	1924/2374	2021/2471	1816/2266	1864/2314
	avec dossier	$l_1$	mm	2440	2488	2585	2500	2548	2645	2440	2488
	avec protections latérales fixes	$l_1$	mm	2276	2324	2420	2336	2384	2480	2276	2324
4.20	Long. chariot, talons de fourches inclus										
	avec plateforme montée/descendue	$l_2$	mm	666/1116	714/1164	811/1261	726/1176	774/1224	871/1321	666/1116	714/1164
	avec dossier	$l_2$	mm	1290	1338	1435	1350	1398	1495	1290	1338
	avec protections latérales fixes	$l_2$	mm	1126	1174	1270	1186	1234	1330	1126	1174
4.33	Largeur d'allée pour palettes de 1000x1200 mm dans le sens de la largeur										
	avec plateforme montée/descendue	$A_{st}$	mm	2430/2894	2477/2942	2572/3038	2489/2953	2536/3001	2631/3097	2430/2894	2477/2942
	avec dossier	$A_{st}$	mm	3066	3114	3210	3126	3174	3270	3066	3114
	avec protections latérales fixes	$A_{st}$	mm	2904	2951	3047	2963	3011	3106	2904	2951
4.34	Largeur d'allée pour palettes de 800x1200 mm dans le sens de la longueur										
	avec plateforme montée/descendue	$A_{st}$	mm	2277/2741	2324/2789	2419/2885	2336/2801	2383/2848	2478/2944	2277/2741	2324/2789
	avec dossier	$A_{st}$	mm	2914	2961	3058	2973	3021	3117	2914	2961
	avec protections latérales fixes	$A_{st}$	mm	2751	2799	2894	2811	2858	2953	2751	2799
4.35	Rayon de giration, fourches levées										
	avec plateforme montée/descendue	$W_a$	mm	1585/2049	1632/2096	1727/2193	1644/2108	1691/2156	1786/2252	1585/2049	1632/2096
	avec dossier	$W_a$	mm	2221	2269	2365	2281	2329	2425	2221	2269
	avec protections latérales fixes	$W_a$	mm	2059	2106	2202	2118	2166	2261	2059	2106
6.4	Tension de la batterie, capacité nominale $K_{50}$		V/Ah	24/225-300	24/400	24/375-600	24/225-300	24/400	24/375-600	24/210	24/210 24/300
6.5	Poids de la batterie, min.—max.		kg	175-285	265-350	345-485	175-285	265-350	345-485	206	272 249



---

## Caractéristiques chariot :

- Système de traction BT Powertrak
- Commandes accessibles du bout des doigts
- Affichage complet
- Système de freinage électronique
- Freins électroniques à régénération
- Système de détection cariste
- Changement batterie latéral

