

Chariot à mât rétractable 1.4 - 2.5 tonne



BT reflex

Séries R et E

RRE140H/HE

RRE160H/HE

RRE180H/HE

RRE200H/HE

RRE250H/HE



Chariot à mât rétractable

Identification	1.1	Constructeur			Toyota	Toyota	Toyota	Toyota	Toyota
	1.2	Modèle			RRE140H/HE	RRE160H/HE	RRE180H/HE	RRE200H/HE	RRE250H/HE
	1.3	Traction			Électrique	Électrique	Électrique	Électrique	Électrique
	1.4	Position cariste			Assis	Assis	Assis	Assis	Assis
	1.5	Capacité de charge/charge nominale	Q	kg	1400	1600	1800	2000	2500
	1.6	Distance du centre de gravité	c	mm	600	600	600	600	600
	1.8	Distance du talon des fourches à l'axe des roues de bras-support	x	mm	310 *	394 *	373 *	433 *	388 *
	1.9	Empattement	y	mm	1311	1395	1455	1515	1575
	Poids	2.1	Poids, batterie incluse		kg	3390	3398	3908	4091
2.3		Charge par essieu, mât rétracté sans charge, roue motrice/roue de bras-support		kg	2067/1323	2123/1274	2357/1551	2510/1581	2702/1912
2.4		Charge par essieu, mât déployé avec charge, roue motrice/roue de bras-support		kg	667/4123	607/4390	717/4991	764/5327	721/6392
2.5		Charge par essieu, mât rétracté avec charge, roue motrice/roue de bras-support		kg	1758/3032	1887/3110	2054/3655	2266/3825	2339/4775
Roues	3.1	Roue motrice/roue de bras-support			Polyuréthane	Polyuréthane	Polyuréthane	Polyuréthane	Polyuréthane
	3.2	Taille de la roue motrice		mm	ø 343x140	ø 343x140	ø 360x160	ø 360x160	ø 360x160
	3.3	Taille de la roue de bras-support		mm	ø 300x106	ø 300x106	ø 350x106	ø 350x106	ø 350x106
	3.5	Roues, nombre avant/arrière (x = roues motrices)			1x/2	1x/2	1x/2	1x/2	1x/2
	3.7	Largeur entre axes roues bras-support	b ₁₁	mm	1134	1134	1134	1134	1134
Dimensions	4.1	Inclinaison des fourches	α/β	deg	-2°/4° *	-2°/4° *	-2°/4° *	-2°/4° *	-2°/4° *
	4.2	Hauteur, mât abaissé	h ₁	mm	2887 *	2887 *	2966 *	2966 *	2936 *
	4.3	Levée libre	h ₂	mm	2403 *	2403 *	2459 *	2459 *	2449 *
	4.4	Course d'élévation	h ₃	mm	6945 *	6945 *	6945 *	6945 *	6945 *
		Hauteur de levée	h ₂₃	mm	7000 *	7000 *	7000 *	7000 *	7000 *
	4.5	Hauteur, mât déployé	h ₄	mm	7540 *	7540 *	7548 *	7548 *	7545 *
	4.7	Hauteur du toit de protection (cabine)	h ₆	mm	2198	2198	2261	2261	2261
	4.8	Hauteur du siège	h ₇	mm	1136	1136	1198	1198	1198
	4.10	Hauteur des bras-support	h ₈	mm	268	268	330	330	330
	4.15	Hauteur, fourches abaissées	h ₁₃	mm	55	55	55	55	55
	4.19	Longueur totale	l ₁	mm	2413	2413	2494	2494	2599
	4.20	Longueur chariot, talons de fourches inclus	l ₂	mm	1263	1263	1344	1344	1449
	4.21	Largeur totale	b ₁	mm	1270	1270	1270	1270	1270
	4.22	Dimensions des fourches	s/e/l	mm	40/100/1150 *	40/100/1150 *	40/120/1150 *	40/120/1150 *	45/125/1150 *
	4.23	Porte-fourche ISO 2328, classe/type A, B			2A	2A	2A	2A	2A
	4.24	Largeur du porte-fourches	b ₃	mm	819	819	819	819	819
	4.25	Largeur hors tout des fourches	b ₅	mm	252 - 698	252 - 698	272 - 718	272 - 718	277 - 723
	4.26	Distance entre les bras-support	b ₄	mm	900 *	900 *	900 *	900 *	900 *
	4.28	Course du chariot de rétraction	l ₄	mm	506 *	590 *	594 *	654 *	609 *
	4.31	Garde au sol, avec charge, sous le mât	m ₁	mm	68	68	68	68	68
4.32	Garde au sol, centre de l'empattement ²⁾	m ₂	mm	74	74	74	74	74	
4.34.1	Largeur d'allée pour palettes de 1000x1200 dans le sens de la largeur	A _{st}	mm	2687	2710	2785	2802	2894	
4.34.2	Largeur d'allée pour palettes de 800x1200 dans le sens de la longueur	A _{st}	mm	2749	2757	2836	2842	2942	
4.35	Rayon de braquage	W _a	mm	1573	1657	1717	1777	1837	
4.37	Longueur chariot, bras-support inclus	l ₇	mm	1744	1828	1913	1973	2033	
Données de performances	5.1	Vitesse de déplacement, avec/sans charge		km/h	10,3/11 ¹⁾	10/11 ¹⁾	11/11	11/11	11/11
	5.1	Vitesse de déplacement, avec/sans charge (version haute vitesse)		km/h	14/14	14/14	14/14	14/14	14/14
	5.2	Vitesse de levée, avec/sans charge		m/s	0,38/0,68	0,36/0,68	—	—	—
	5.2	Vitesse de levée, avec/sans charge (version haute vitesse)		m/s	0,57/0,92 ⁴⁾	0,52/0,92 ⁵⁾	0,46/0,68	0,43/0,68	0,37/0,64
	5.3	Vitesse de descente, avec/sans charge		m/s	0,55/0,59	0,55/0,59	0,55/0,60	0,55/0,60	0,53/0,58
	5.4	Vitesse de la course de rétraction, avec/sans charge		m/s	0,20/0,28	0,20/0,28	0,20/0,28	0,20/0,28	0,20/0,28
	5.8	Pente franchissable maxi, avec/sans charge ³⁾		%	10/15	10/15	10/15	10/15	7/12
	5.9	Temps d'accélération avec/sans charge (sur 10 m)		s					
	5.10	Frein de service			Électrique	Électrique	Électrique	Électrique	Électrique
	Moteur électrique	6.1	Puissance nominale du moteur de traction S2 60 min		kW	9,0	9,0	10,5	10,5
6.2		Puissance du moteur de levée S3 15 %		kW	11,0	11,0	—	—	—
6.2		Puissance du moteur de levée S3 15 % (version haute vitesse)		kW	15,0	15,0	15,0	15,0	15,0
6.4		Tension de la batterie, capacité nominale K _s		V/Ah	48/465 *	48/465 *	48/620 *	48/620 *	48/775 *
6.5		Poids de la batterie		kg	685 *	685 *	875 *	875 *	1055 *
6.6		Consommation électrique selon cycle VDI		kWh/h					
		Consommation électrique selon la norme EN16796:2016		kWh/h					
6.7		Rendement		t/h					
6.8	Consommation à un rendement maximum		kWh/h						
Autres	8.1	Type de commande			Variateur AC	Variateur AC	Variateur AC	Variateur AC	Variateur AC
	8.4	Niveau sonore aux oreilles du conducteur conforme à EN 12 053		dB(A)	64	64	65	66	62

1) 11/11 km/h avec freins sur roue de bras-support.

2) 15 mm sous plots stabilisateurs.

3) Mesures effectuées selon les standards classiques.

4) Avec batterie Li-ion : 0,64/0,92

5) Avec batterie Li-ion : 0,6/0,92

* Autres valeurs disponibles.

Les données se basent sur des configurations standards. Les configurations varient en fonction des valeurs saisies.

Les performances et les dimensions du chariot sont des valeurs nominales soumises à des tolérances de fabrication.

Les matériels et caractéristiques techniques de Toyota Material Handling Manufacturing Suède AB sont susceptibles d'être modifiés sans préavis.

Dimensions selon compartiment batterie

Dimensions				RRE140H/HE			RRE160H/HE			
Type de mât				Triplex Hi-Lo - A			Triplex Hi-Lo - A			
1.8	Profondeur		mm	275	347	419	275	347	419	491
	Distance du talon des fourches à l'axe des roues bras-support	x	mm	310 ¹⁾	238 ¹⁾	157	394 ¹⁾	322 ¹⁾	250 ¹⁾	169
4.20	Longueur chariot, talon des fourches inclus	l_2	mm	1263 ²⁾	1335 ²⁾	1416	1263 ²⁾	1335 ²⁾	1407 ²⁾	1488
4.33	Largeur d'allée pour palettes de 1000x1200 dans le sens de la largeur	A_{st}	mm	2687	2743	2808	2710	2762	2817	2882
4.34	Largeur d'allée pour palettes de 800x1200 dans le sens de la longueur	A_{st}	mm	2749	2815	2890	2757	2822	2888	2963
4.35	Rayon de braquage	W_b	mm	1573	1573	1573	1657	1657	1657	1657
6.4	Tension de la batterie (48V), capacité nominale K_s , Lead-acid		Ah	465	620	775	465	620	775	930
6.4	Tension de la batterie (48V), capacité nominale K_s , Li-Ion		Ah	—	300-630	300-630	—	300-420	300-630	300-630
6.5	Poids de la batterie, min. - max.		kg	685 - 825	875 - 1030	1055 - 1235	685 - 825	875 - 1030	1055 - 1235	1250 - 1440

1) Avec batterie sur plateau - 9 mm

2) Avec batterie sur plateau + 9 mm

Dimensions				RRE180H/HE				RRE200H/HE				RRE250H/HE						
Type de mât				Triplex Hi-Lo - B		Triplex Hi-Lo - C		Triplex Hi-Lo - B		Triplex Hi-Lo - C		Triplex Hi-Lo - D		Triplex Hi-Lo - C		Triplex Hi-Lo - D		
1.8	Profondeur		mm	347	419	491	347	419	491	347	419	491	347	419	491	347	419	
	Distance du talon des fourches à l'axe des roues bras-support	x	mm	373	301	229	340	268	196	433	361	289	400	328	256	345	273	201
4.20	Longueur chariot, talon des fourches inclus	l_2	mm	1344	1416	1488	1377	1449	1521	1344	1416	1488	1377	1449	1521	1432	1504	1576
4.33	Largeur d'allée pour palettes de 1000x1200 dans le sens de la largeur	A_{st}	mm	2785	2838	2894	2809	2863	2920	2802	2853	2907	2825	2878	2933	2865	2920	2976
4.34	Largeur d'allée pour palettes de 800x1200 dans le sens de la longueur	A_{st}	mm	2836	2901	2967	2865	2931	2998	2842	2906	2972	2871	2936	3002	2921	2987	3053
4.35	Rayon de braquage	W_b	mm	1717	1717	1717	1717	1717	1777	1777	1777	1777	1777	1777	1777	1777	1777	1837
6.4	Tension de la batterie (48V), capacité nominale K_s , Lead-acid		Ah	620	775	930	620	775	930	620	775	930	620	775	930	620	775	930
6.4	Tension de la batterie (48V), capacité nominale K_s , Li-Ion		Ah	300-420	300-630	300-630	300-630	300-630	300-420	300-630	300-630	300-420	300-630	300-630	300-630	300-630	300-630	300-630
6.5	Poids de la batterie, min. - max.		kg	875-1030	1055-1235	1250-1440	875-1030	1055-1235	1250-1440	875-1030	1055-1235	1250-1440	875-1030	1055-1235	1250-1440	875-1030	1055-1235	1250-1440

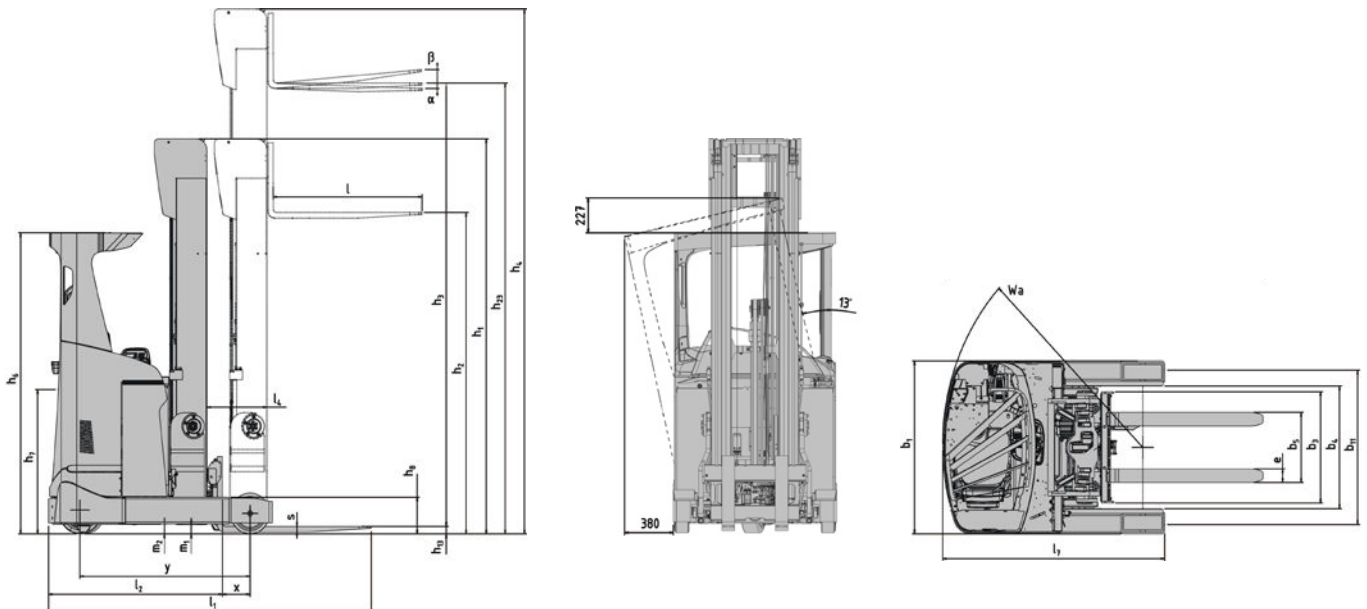
Dimensions du mât

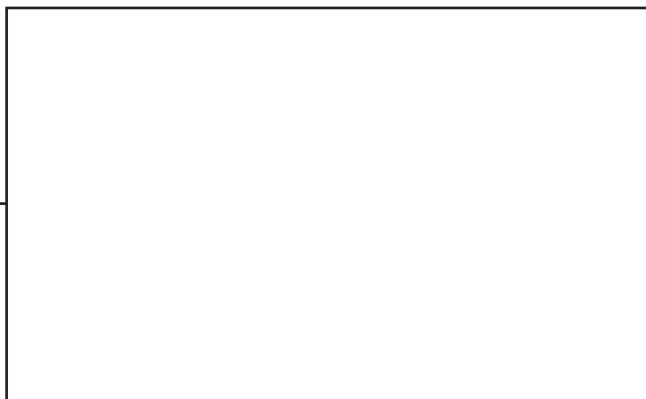
RRE140/160, H/HE				Triplex Hi-Lo - A														
4.4	Hauteur de levage	h_{23}	mm	4900	5400	5700	6300	7000	7250	7500	8000	8500	9000	9500	10000	10250	10500	11000
4.4	Course d'élévation	h_3	mm	4845	5345	5645	6245	6945	7195	7445	7945	8445	8945	9445	9945	10195	10445	10945
4.2	Hauteur, mât abaissé	h_1	mm	2187	2354	2454	2654	2887	2971	3054	3221	3387	3554	3721	3887	3971	4054	4221
4.3	Levée libre	h_2	mm	1703	1871	1971	2171	2403	2487	2571	2737	2903	3071	3237	3403	3487	3571	3737
4.5	Hauteur, mât déployé	h_4	mm	5440	5941	6241	6841	7540	7792	8041	8542	9040	9541	10042	10540	10791	11041	11542

RRE180H/HE				Triplex Hi-Lo - B										Triplex Hi-Lo - C					
4.4	Hauteur de levage	h_{23}	mm	4850	5400	5700	6300	7000	7500	8000	8500	9000	9500	10000	10500	11000	11500	12000	12500
4.4	Course d'élévation	h_3	mm	4795	5345	5645	6245	6945	7445	7945	8445	8945	9445	9945	10445	10945	11445	11945	12445
4.2	Hauteur, mât abaissé	h_1	mm	2249	2432	2532	2732	2966	3132	3299	3466	3632	3799	3966	4132	4299	4463	4630	4797
4.3	Levée libre	h_2	mm	1741	1925	2025	2225	2459	2625	2791	2959	3125	3291	3459	3625	3791	3949	4117	4283
4.5	Hauteur, mât déployé	h_4	mm	5397	5946	6246	6846	7548	8046	8547	9048	9546	10047	10545	11046	11547	12045	12546	

RRE200H/HE				Triplex Hi-Lo - B								Triplex Hi-Lo - C			Triplex Hi-Lo - D			
4.4	Hauteur de levage	h_{23}	mm	4850	5400	5700	6300	7000	7500	8000	8500	9000	9500	10000	10500	11000	11500	12000
4.4	Course d'élévation	h_3	mm	4795	5345	5645	6245	6945	7445	7945	8445	8945	9445	9945	10445	10945	11445	11945
4.2	Hauteur, mât abaissé	h_1	mm	2249	2432	2532	2732	2966	3132	3299	3466	3632	3799	3963	4130	4297	4463	4630
4.3	Levée libre	h_2	mm	1741	1925	2025	2225	2459	2625	2791	2959	3125	3291	3449	3617	3783	3949	4117
4.5	Hauteur, mât déployé	h_4	mm	5397	5946	6246	6846	7548	8046	8547	9048	9546	10047	10545	11046	11547	12045	12546

RRE250H/HE				Triplex Hi-Lo - C								Triplex Hi-Lo - D						
4.4	Hauteur de levage	h_{23}	mm	4850	5400	5700	6300	7000	7500	8000	8500	9000	9500	10000	10500	11000	11500	12000
4.4	Course d'élévation	h_3	mm	4795	5345	5645	6245	6945	7445	7945	8445	8945	9445	9945	10445	10945	11445	11945
4.2	Hauteur, mât abaissé	h_1	mm	2247	2430	2530	2730	2936	3130	3297	3463	3630	3797	3963	4130	4297	4463	4630
4.3	Levée libre	h_2	mm	1733	1917	2017	2217	2449	2617	2783	2949	3117	3283	3449	3617	3783	3949	4117
4.5	Hauteur, mât déployé	h_4	mm	5397	5946	6246	6846	7545	8046	8547	9045	9546	10047	10545	11046	11547	12045	12546





TMHE-Toyota Material Handling Europe — 749995-180, version 1, 2021-05-11

TOYOTA

MATERIAL HANDLING