

Chariot à mât rétractable 1,4 -1,6 tonne



BT reflex

Série N

RRE140HN

RRE160HN



Chariot à mât rétractable

Identification	1.1	Constructeur			Toyota	Toyota
	1.2	Modèle			RRE140HN	RRE160HN
	1.3	Traction			Électrique	Électrique
	1.4	Position cariste			Assis	Assis
	1.5	Capacité de charge/charge nominale	Q	kg	1400	1600
	1.6	Distance du centre de gravité	c	mm	600	600
	1.8	Distance du talon des fourches à l'axe des roues bras-support	x	mm	341 *)	341 *)
	1.9	Empattement	y	mm	1342	1342
	Poids	2.1	Poids, batterie incluse		kg	3190
2.3		Charge par essieu, mât rétracté sans charge, roue motrice/roue de bras-support		kg	1953/1237	1953/1237
2.4		Charge par essieu, mât sorti avec charge, roue motrice/roue de bras-support		kg	575/4011	453/4332
2.5		Charge par essieu, mât rétracté avec charge, roue motrice/roue de bras-support		kg	1627/2960	1568/3219
Roues		3.1	Roue motrice/roue de bras-support			Polyuréthane
	3.2	Taille de la roue motrice		mm	ø343x140	ø343x140
	3.3	Taille de la roue bras-support		mm	ø250x85	ø250x85
	3.5	Roues, nombre avant/arrière (x = roues motrices)			1x / 2	1x / 2
	3.7	Largeur entre axes roues bras-support	b ₁₁	mm	988	988
Dimensions	4.1	Tilt of fork, forward/backward	α/β	deg	-2°/4° *)	-2°/4° *)
	4.2	Hauteur, mât abaissé	h ₁	mm	2887 *)	2887 *)
	4.3	Levée libre	h ₂	mm	2403 *)	2403 *)
	4.4	Course d'élévation	h ₃	mm	6945 *)	6945 *)
		Hauteur de levée	h ₂₃	mm	7000 *)	7000 *)
	4.5	Hauteur, mât déployé	h ₄	mm	7540 *)	7540 *)
	4.7	Hauteur du toit de protection (cabine)	h ₆	mm	2198	2198
	4.8	Hauteur du siège	h ₇	mm	1136	1136
	4.10	Hauteur des bras-support	h ₈	mm	270	270
	4.15	Hauteur, fourches abaissées	h ₁₃	mm	55	55
	4.19	Longueur totale	l ₁	mm	2413	2413
	4.20	Longueur chariot, talon de fourches inclus	l ₂	mm	1263	1263
	4.21	Largeur totale	b ₁	mm	1120	1120
	4.22	Dimensions des fourches	s/e/l	mm	40/100/1150 *)	40/100/1150 *)
	4.23	Porte-fourches ISO 2328, classe/type A, B			2A	2A
	4.24	Largeur des fourches	b ₃	mm	819	819
	4.25	Largeur hors tout des fourches	b ₅	mm	252-698	252-698
	4.26	Distance entre les bras-support	b ₄	mm	900	900
	4.28	Course du chariot de rétraction	l ₄	mm	503 *)	503 *)
	4.31	Garde au sol, avec charge, sous le mât	m ₁	mm	68	68
	4.32	Garde au sol, centre de l'empattement (15 mm sous les montants)	m ₂	mm	74	74
	4.34.1	Largeur d'allée pour palettes de 1000x1200 dans le sens de la largeur	A _{st}	mm	2695	2695
	4.34.2	Largeur d'allée pour palettes de 800x1200 dans le sens de la longueur	A _{st}	mm	2751	2751
4.35	Rayon de braquage	W _a	mm	1604	1604	
4.37	Longueur chariot, bras-support inclus	l ₇	mm	1747	1747	
Données de performances	5.1	Vitesse de déplacement, avec/sans charge		km/h	10/11	10/11
	5.1	Vitesse de déplacement, avec/sans charge (version haute vitesse)		km/h	10/14	10/14
	5.2	Vitesse de levée, avec/sans charge		m/s	0,38/0,68	0,36/0,68
	5.2	Vitesse de levée, avec/sans charge (version haute vitesse) ¹⁾		m/s	0,57/0,92	0,52/0,92
	5.3	Vitesse de descente, avec/sans charge		m/s	0,55/0,59	0,55/0,59
	5.4	Vitesse de la course de rétraction, avec/sans charge		m/s	0,20/0,28	0,20/0,28
	5.8	Pente franchissable maxi, avec/sans charge ²⁾		%	10/15	10/15
	5.9	Temps d'accélération avec/sans charge (sur 10 m)		s	4,9/4,6	5,0/4,6
	5.9	Temps d'accélération avec/sans charge (sur 10 m) (version haute vitesse)		s	4,9/4,6	5,0/4,6
	5.10	Frein de service			Électrique	Électrique
Moteur électrique	6.1	Puissance nominale du moteur de traction S2 60 min		kW	9	9
	6.2	Puissance du moteur de levée S3 15 %		kW	11,0	11,0
	6.2	Puissance du moteur de levée S3 15 % (version haute vitesse)		kW	15,0	15,0
	6.4	Tension de la batterie, capacité nominale K _s		V/Ah	48/310 *)	48/310 *)
	6.5	Poids de la batterie		kg	510	510
	6.6	Consommation électrique selon cycle VDI		kWh/h	-	2,46
	6.7	Rendement sortie selon VDI 2198		t/h	-	66,5
	6.8	Consommation d'énergie à un rendement maximum		kWh/h	-	2,58
Autres	8.1	Type de commande			Variateur AC	Variateur AC
	8.4	Niveau sonore aux oreilles du conducteur conforme à EN 12 053		dB(A)	64	64

Les données se basent sur des configurations standards. Les configurations varient en fonction des valeurs saisies. Les performances et les dimensions du chariot sont des valeurs nominales soumises à des tolérances de fabrication. Les matériels et caractéristiques techniques de Toyota Material Handling Manufacturing Suède AB sont susceptibles d'être modifiés sans préavis.

1) Pas compatible avec les batteries au plomb-acide de 310 Ah

2) Mesures effectuées selon les standards classiques

*) Autres valeurs disponibles.

Dimensions selon compartiment batterie

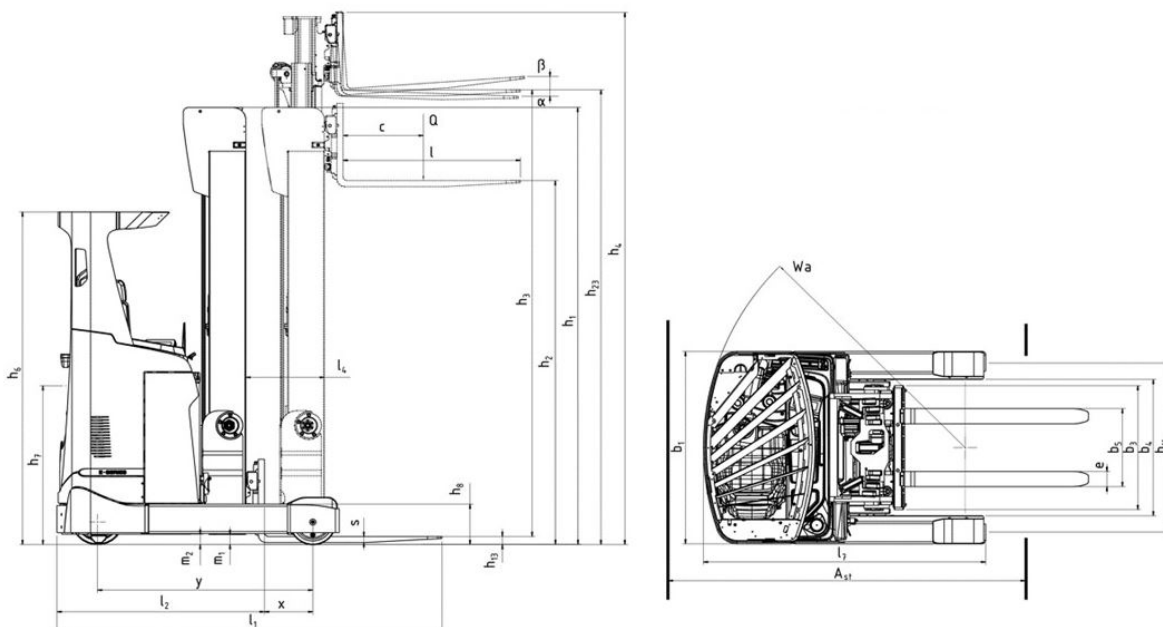
Dimensions				RRE140HN			RRE160HN		
	Compartiment de batterie		mm	275	347	419	275	347	419
1.8	Distance du talon des fourches à l'axe des roues bras-support	x	mm	341 ¹⁾	269 ¹⁾	190	341 ¹⁾	269 ¹⁾	190
4.20	Longueur chariot, talon des fourches inclus	l_2	mm	1263 ²⁾	1335 ²⁾	1425	1263 ²⁾	1335 ²⁾	1425
4.34.1	Largeur d'allée pour palettes de 1000x1200 dans le sens de la largeur	A_{st}	mm	2695 ²⁾	2750 ²⁾	2812	2695 ²⁾	2750 ²⁾	2812
4.34.2	Largeur d'allée pour palettes de 800x1200 dans le sens de la longueur	A_{st}	mm	2751 ²⁾	2817 ²⁾	2890	2751 ²⁾	2817 ²⁾	2890
4.35	Rayon de braquage	W_a	mm	1604	1604	1604	1604	1604	1604
6.4	Tension de la batterie, capacité nominale, plomb-acide	K_5	V/Ah	48/310	48/465	48/620	48/310	48/465	48/620
	Tension de la batterie, capacité nominale, Li-ion	K_5	V/Ah	---	48/300-420	48/300-420	---	48/300-420	48/300-420
6.5	Poids de la batterie, min. - max.		kg	510 - 609	685 - 825	875 - 1030	510 - 609	685 - 825	875 - 1030

1) Avec batterie sur plateau -9 mm

2) Avec batterie sur plateau +9 mm

Dimensions des mâts

RRE140HN/RRE160HN			Triplex Hi-Lo - A												
	Hauteur de levée	h_{23}	mm	4900	5400	5700	6300	7000	7250	7500	8000	8500	9000	9500	10000
4.4	Course d'élévation	h_3	mm	4845	5345	5645	6245	6945	7195	7445	7945	8445	8945	9445	9945
4.2	Hauteur, mât abaissé	h_1	mm	2187	2354	2454	2654	2887	2971	3054	3221	3387	3554	3721	3887
4.3	Levée libre	h_2	mm	1703	1871	1971	2171	2403	2487	2571	2737	2903	3071	3237	3403
4.5	Hauteur, mât déployé	h_4	mm	5440	5941	6241	6841	7540	7792	8041	8542	9040	9541	10042	10540





TMHE-Toyota Material Handling Europe — version 2.0, 2022-02-23

TOYOTA

MATERIAL HANDLING