

# Chariots à mât rétractable 1.2 - 1.6 tonne



## BT reflex

*Série B*

RRE120B

RRE140B

RRE160B



# Chariots à mât rétractable

Spécifications techniques					RRE120B	RRE140B	RRE160B
Identification	1.1	Constructeur			Toyota	Toyota	Toyota
	1.2	Modèle			RRE120B	RRE140B	RRE160B
	1.3	Traction			Electrique	Electrique	Electrique
	1.4	Position cariste			Assis	Assis	Assis
	1.5	Capacité de charge/charge nominale	Q	kg	1200	1400	1600
	1.6	Distance du centre de gravité	c	mm	600	600	600
	1.8	Distance du talon des fourches à l'axe des roues bras-support	x	mm	415	415	343
	1.9	Empattement	y	mm	1440	1440	1440
	Poids	2.1	Poids batterie incluse		kg	2446	2753
2.3		Charge à l'essieu, sans charge, roue motrice/roues bras-support		kg	1531/915	1700/1053	1804/1147
2.4		Charge à l'essieu, mât sorti avec charge, roue motrice/bras-support		kg	444/3205	502/3657	492/4068
2.5		Charge à l'essieu, mât rétracté avec charge, roue motrice/bras-support		kg	1388/2261	1440/2718	1489/3070
Roues	3.1	Roue motrice/roues bras-support			Polyuréthane	Polyuréthane	Polyuréthane
	3.2	Taille de la roue motrice		mm	Ø 330	Ø 330	Ø 330
	3.3	Taille de la roue bras-support		mm	Ø 280	Ø 280	Ø 280
	3.5	Roues, nombre (x=roues motrices)			1x/2	1x/2	1x/2
	3.7	Largeur entre axes roues bras-support	b <sub>11</sub>	mm	1134	1134	1134
Dimensions	4.1	Inclinaison des fourches	$\alpha/\beta$	deg	4°/-2°	4°/-2°	4°/-2°
	4.2	Hauteur, mât abaissé	h <sub>1</sub>	mm	2182	2182	2182
	4.3	Levée libre	h <sub>2</sub>	mm	1550	1550	1550
	4.4	Course d'élévation	h <sub>3</sub>	mm	4760	4760	4760
		Hauteur d'élévation	h <sub>23</sub>	mm	4800	4800	4800
	4.5	Hauteur, mât déployé	h <sub>4</sub>	mm	5432	5432	5432
	4.7	Hauteur du toit de protection (cabine)	h <sub>6</sub>	mm	2153	2153	2153
	4.8	Hauteur du siège	h <sub>7</sub>	mm	1075	1075	1075
	4.10	Hauteur des bras de support	h <sub>8</sub>	mm	245	245	245
	4.15	Hauteur, fourches abaissées	h <sub>13</sub>	mm	55	55	55
	4.19	Longueur totale	l <sub>1</sub>	mm	2364	2364	2436
	4.20	Longueur chariot, talons de fourches inclus	l <sub>2</sub>	mm	1214	1214	1286
	4.21	Largeur totale	b <sub>1</sub>	mm	1270	1270	1270
	4.22	Dimensions des fourches	s/e/l	mm	40/100/1150*	40/100/1150*	40/100/1150*
	4.23	Porte-fourches ISO 2328, classe/type A, B			II A	II A	II A
	4.24	Largeur du porte-fourche	b <sub>3</sub>	mm	850	850	850
	4.25	Largeur hors tout des fourches	b <sub>5</sub>	mm	250-738	250-738	250-738
	4.26	Distance entre les bras-support	b <sub>4</sub>	mm	900	900	900
	4.28	Course du chariot de rétraction	l <sub>4</sub>	mm	613	613	541
	4.31	Garde au sol, avec charge, sous le mât	m <sub>1</sub>	mm	70	70	70
4.32	Garde au sol, centre de l'empattement <sup>1)</sup>	m <sub>2</sub>	mm	70	70	70	
4.33	Largeur d'allée pour palettes de 1000x1200 dans le sens de la largeur	A <sub>st</sub>	mm	2706	2706	2758	
4.34	Largeur d'allée pour palettes de 800x1200 dans le sens de la longueur	A <sub>st</sub>	mm	2749	2749	2814	
4.35	Rayon de braquage	W <sub>a</sub>	mm	1668	1668	1668	
4.37	Longueur chariot, bras-support inclus	l <sub>7</sub>	mm	1828	1828	1828	
Données de performances	5.1	Vitesse de déplacement, avec/sans charge		km/h	10,0/10,0**	10,0/10,0**	10,0/10,0**
	5.2	Vitesse de levée, avec/sans charge		m/s	0,31/0,43	0,30/0,43	0,28/0,43
	5.3	Vitesse d'abaissement, avec/sans charge		m/s	0,49/0,52	0,51/0,52	0,52/0,52
	5.4	Vitesse de la course de rétraction, avec/sans charge		m/s	0,20/0,20	0,20/0,20	0,20/0,20
	5.8	Pente franchissable maxi, avec/sans charge <sup>1)</sup>		%	15/18	12/20	11/18
	5.10	Frein de service			Electrique	Electrique	Electrique
Moteur électrique	6.1	Puissance nominale du moteur d'entraînement S2 60 min		kW	5,0	5,0	5,0
	6.2	Puissance nominale du moteur de levage à S3 15%		kW	10,0	10,0	10,0
	6.4	Tension de la batterie, capacité nominale K <sub>s</sub>		V/Ah	48/310*	48/465*	48/620*
	6.5	Poids de la batterie		kg	552*	719*	903*
	6.6	Consommation électrique selon cycle VDI		kWh/h	2,99	3,29	3,71
	Autres	8.1	Type de commande			Variable AC	Variable AC
8.4		Niveau sonore aux oreilles du conducteur conforme à EN 12 053		dB(A)	70	68	68

1) Mesure effectuée selon les standards classiques

\*\* ) D'autres alternatives sont disponibles.

\* ) Vitesse de déplacement, avec/sans charge, modèle ANSI: 8,0/8,0 km/h.

Les données se basent sur des configurations standards. Les configurations varient en fonction des valeurs saisies.

Les performances et les dimensions du chariot sont des valeurs nominales soumises à des tolérances de fabrication.

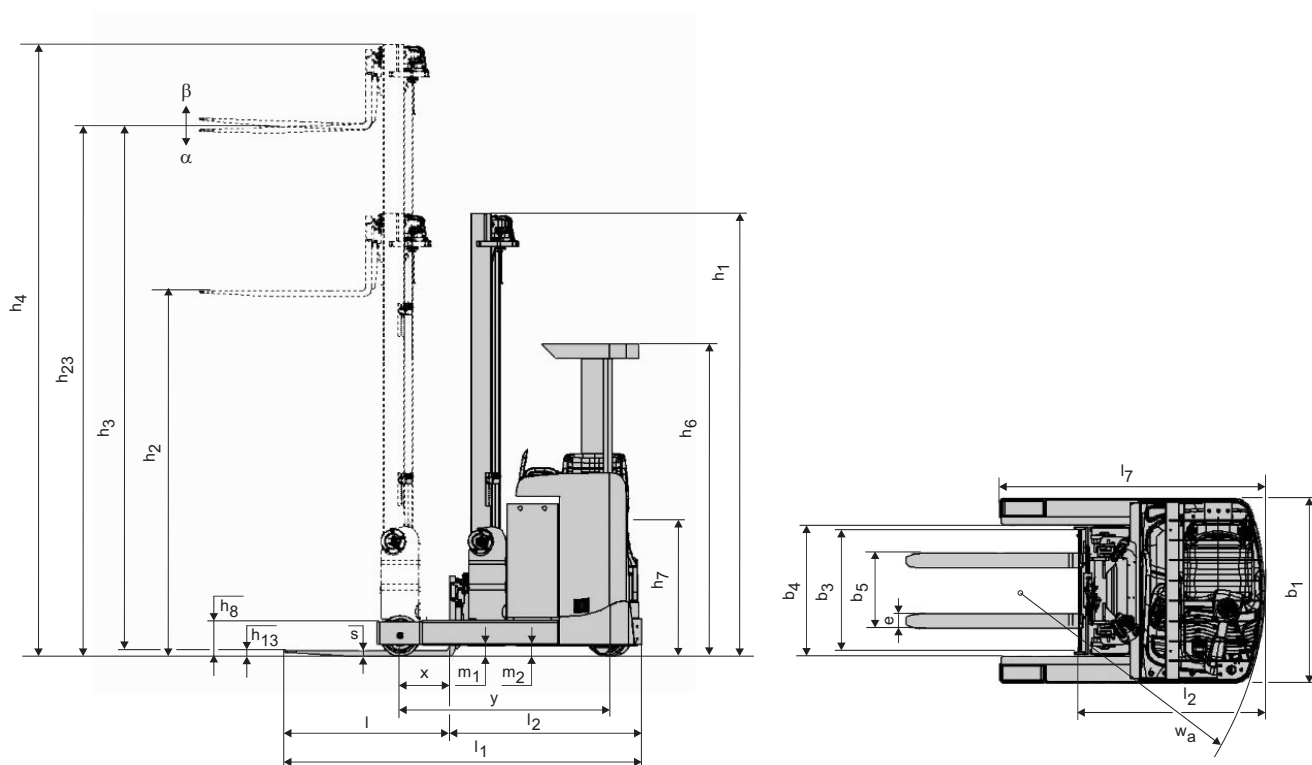
Les matériels et caractéristiques techniques de Toyota Material Handling Manufacturing Suède AB sont susceptibles d'être modifiés sans préavis.

# Dimensions selon compartiment batterie

Dimensions					RRE120B		RRE140B		RRE160B	
Reflex	1.8	Profondeur		mm	275	275	275	347	275	347
		Distance du talon des fourches à l'axe des roues bras-support sans déplacement latéral	x	mm	453	453	453	381	453	381
		avec déplacement latéral	x	mm	415	415	415	343	415	343
		avec convoyeur à rouleaux et déplacement latéral	x	mm	404	404	404	332	404	332
	4.20	Long. chariot, talons de fourches inclus								
		sans déplacement latéral	$l_2$	mm	1214	1214	1214	1286	1214	1286
		avec déplacement latéral	$l_2$	mm	1252	1252	1252	1324	1252	1324
		avec convoyeur à rouleaux et déplacement latéral	$l_2$	mm	1263	1263	1263	1335	1263	1335
	4.33	Largeur d'allée pour palettes de 1000x1200 dans le sens de la largeur								
		sans déplacement latéral	$A_{st}$	mm	2680	2680	2680	2730	2680	2730
		avec déplacement latéral	$A_{st}$	mm	2706	2706	2706	2758	2706	2758
		avec convoyeur à rouleaux et déplacement latéral	$A_{st}$	mm	2714	2714	2714	2766	2714	2766
	4.34	Largeur d'allée pour palettes de 800x1200 dans le sens de la longueur								
		sans déplacement latéral	$A_{st}$	mm	2715	2715	2715	2780	2715	2780
		avec déplacement latéral	$A_{st}$	mm	2749	2749	2749	2814	2749	2814
	avec convoyeur à rouleaux et déplacement latéral	$A_{st}$	mm	2759	2759	2759	2824	2759	2824	
4.35	Rayon de braquage	$W_a$	mm	1668	1668	1668	1668	1668	1668	
6.4	Tension de la batterie, capacité nominale $K_5$		V/Ah	48/310	48/465	48/465	48/620	48/465	48/620	
6.5	Poids de la batterie, min.—max.		kg	485-590	660-785	660-785	845-995	660-785	845-995	

# Dimensions des mâts

Mâts			Duplex Tele					Triplex Hilo									
	Hauteur de levée	$h_{23}$ mm	3000	3500	4000	4500	5000	4400	4800	5400	5700	6300	6750	7000	7500	8000	8500
	Levée	$h_3$ mm	2945	3445	3945	4445	4945	4345	4745	5345	5645	6245	6695	6945	7445	7945	8445
RRE120B	Hauteur, mât abaissé	$h_1$ mm	2050	2300	2550	2800	3050	2049	2182	2382	2482	2682	2932	3015	—	—	—
	Levée libre, du sol au haut des fourches	$h_2$ mm	—	—	—	—	—	1416	1550	1750	1850	2050	2300	2384	—	—	—
	Hauteur, mât déployé	$h_4$ mm	3550	4050	4550	5050	5550	5033	5432	6032	6332	6932	7382	7631	—	—	—
RRE140B	Hauteur, mât abaissé	$h_1$ mm	2050	2300	2550	2800	3050	2049	2182	2382	2482	2682	2932	3015	3223	3390	3556
	Levée libre, du sol au haut des fourches	$h_2$ mm	—	—	—	—	—	1416	1550	1750	1850	2050	2300	2384	2590	2756	2924
	Hauteur, mât déployé	$h_4$ mm	3550	4050	4550	5050	5550	5033	5432	6032	6332	6932	7382	7631	8133	8634	9132
RRE160B	Hauteur, mât abaissé	$h_1$ mm	2050	2300	2550	2800	3050	2049	2182	2382	2482	2682	2932	3015	3223	3390	3556
	Levée libre, du sol au haut des fourches	$h_2$ mm	—	—	—	—	—	1416	1550	1750	1850	2050	2300	2384	2590	2756	2924
	Hauteur, mât déployé	$h_4$ mm	3550	4050	4550	5050	5550	5033	5432	6032	6332	6932	7382	7631	8133	8634	9132



---

## Caractéristiques chariot:

- Disposition des pédales comme dans une voiture
- Frein parking automatique
- Mini-leviers indépendants
- Plancher réglable
- Mât duplex télescopique - Vision panoramique
- Mât triplex hilo avec profilés intégrés - vue dégagée

