

Chariots électriques 6,0 - 8,0 tonnes

TRIGO⁸⁰



Chariots électriques 6,0 - 8,0 tonnes

Spécifications techniques					9FBM60T	9FBM70T	9FBM80T	9FBH80T
Identification	1.1	Constructeur			Toyota	Toyota	Toyota	Toyota
	1.2	Modèle			9FBM60T	9FBM70T	9FBM80T	9FBH80T
	1.3	Alimentation			Électrique	Électrique	Électrique	Électrique
	1.4	Conduite			Assis	Assis	Assis	Assis
	1.5	Capacité nominale/charge nominale	Q	kg	6000	7000	8000	8000
	1.6	Centre de gravité	c	mm	600	600	600	900
	1.8	Distance entre la face avant des fourches	x	mm	700	710	715	750
	1.9	Empattement	y	mm	2300	2300	2300	2300
Poids	2.1	Poids en ordre de marche		kg	12765	13476	14461	15918
	2.2	Répartition du poids avec charge maximale, avant/arrière		kg	16425 / 2340	18481 / 1995	20196 / 2265	21565 / 2553
	2.3	Répartition du poids à vide, avant/arrière		kg	7034 / 5731	7494 / 5892	7622 / 6839	7826 / 8092
Pneus	3.1	Type de pneus			SE	SE	SE	SE
	3.2	Dimension des roues - avant			355/50-20	8.25-15	300-15	300-15
	3.3	Dimension des roues - arrière			8.25-15	8.25-15	300-15	300-15
	3.5	Roues, nombre avant/arrière (x = roues motrices)			2x/2	4x/2	4x/2	4x/2
	3.6	Largeur de la voie - avant	b ₁₀	mm	1328	1510	1575	1575
	3.7	Largeur de la voie - arrière	b ₁₁	mm	1406	1406	1394	1394
	Dimensions	4.1	Inclinaison du mât, avant/arrière	α/β	deg	5/8	5/8	5/8
4.2		Hauteur du mât abaissé	h ₁	mm	2620	2720	2620	2820
4.3		Levée libre	h ₂	mm	100	100	100	100
4.4		Levée	h ₃	mm	3300	3300	3300	3300
		Hauteur de levée	h ₂₃	mm	3360	3360	3360	3370
4.5		Hauteur du mât déployé	h ₄	mm	4252	4252	4255	4480
4.7		Hauteur du toit de protection	h ₆	mm	2835	2835	2835	2835
4.8		Hauteur du siège	h ₇	mm	1710	1710	1710	1710
4.12		Hauteur du crochet	h ₁₀	mm	785	785	785	785
4.19		Longueur totale	l ₁	mm	4680	4690	4695	5450
4.20		Longueur jusqu'à la face avant des fourches	l ₂	mm	3480	3490	3495	3650
4.21		Largeur totale	b ₁	mm	1660	2004	2141	2141
4.22		Dimensions des fourches	s/e/l	mm	60x200x1200	60x200x1200	60x200x1200	70x200x1800
4.23		Tablier porte-fourches selon DIN 15 173, classe A ou B			IVA	IVA	IVA	IVA
4.24		Largeur du tablier porte-fourches	b ₃	mm	1600	1700	1700	1700
4.31		Garde au sol, mât	m ₁	mm	220	220	220	220
4.32		Garde au sol, au centre du chariot	m ₂	mm	210	210	210	210
4.33		Largeur d'allée avec palettes de 1000x1200 en travers	A _{st}	mm	4705	4715	4720	4861
4.34	Largeur d'allée avec palettes de 800x1200 en long	A _{st}	mm	4905	4915	4920	5061	
4.35	Rayon de giration	W _a	mm	3005	3005	3005	3111	
4.36	Rayon de giration intérieur	b ₁₃	mm	753	753	753	753	
Performances	5.1	Vitesse de translation, en charge/à vide		km/h	18/20	18/20	17/19	16/18
	5.2	Vitesse de levée, en charge/à vide		m/s	0,38/0,48	0,36/0,48	0,32/0,42	0,32/0,42
	5.3	Vitesse de descente, en charge/à vide		m/s	0,55/0,45	0,55/0,45	0,55/0,45	0,55/0,45
	5.5	Force de traction, en charge/à vide		N	16573/17749	16237/17558	15848/17418	15562/17132
	5.6	Force de traction maximum, en charge/à vide		N	44600 / 44600	44600 / 44600	44600 / 44600	44600 / 44600
	5.7	Rampe, en charge/à vide		%	7/11	6,3/10,6	5,6/9,7	5,2/8,7
	5.8	Rampe maximum, en charge/à vide		%	19/29	18/27	16/25	16/23
	5.9	Temps d'accélération, en charge/à vide		s	5,1/4,7	5,8/5,1	5,8/5,1	6,0/5,2
	5.10	Frein de service			Hydraulique	Hydraulique	Hydraulique	Hydraulique
	Moteur électrique	6.1	Moteur de traction S2 60 min		kW	2x 21,2	2x 21,2	2x 21,2
6.2		Moteur de levée S3 15 %		kW	32	32	32	32
6.3		Type de batterie selon DIN 43 531/35/36 A, B, C, non			DIN 43536 A	DIN 43536 A	DIN 43536 A	DIN 43536 A
6.4		Tension de la batterie/capacité nominale K _s		V/Ah	80/1120	80/1120	80/1120	80/1120
6.5		Poids de la batterie		kg	2785	2785	2785	2785
6.6		Consommation électrique selon la norme EN16796 : 2016			10,5	11,0	13,1	14,5
Autres	8.1	Contrôle de puissance			CA	CA	CA	CA
	8.2	Pression hydraulique pour équipements		bar	250	250	250	250
	8.3	Débit hydraulique pour équipements		l/min	80	80	80	80
	8.4	Niveau sonore à l'oreille du cariste selon EN 12 053		dB(A)	65,8	65,8	65,8	65,8

Les données se basent sur des configurations standards. Les configurations varient en fonction des valeurs saisies.

Les performances et dimensions du chariot sont des valeurs nominales obtenues dans des conditions de fonctionnement normales.

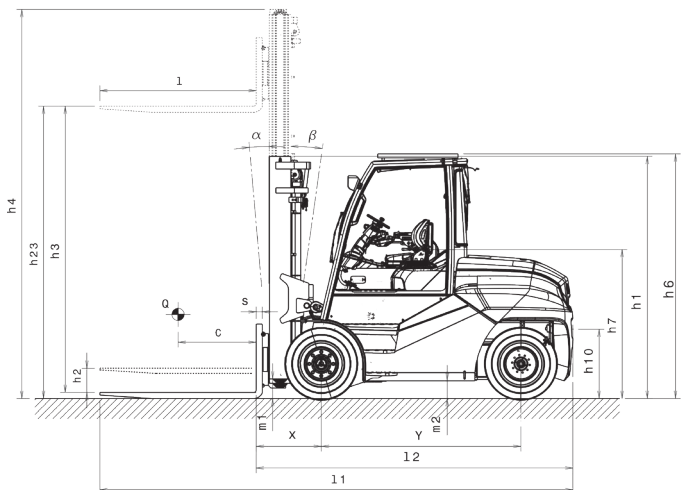
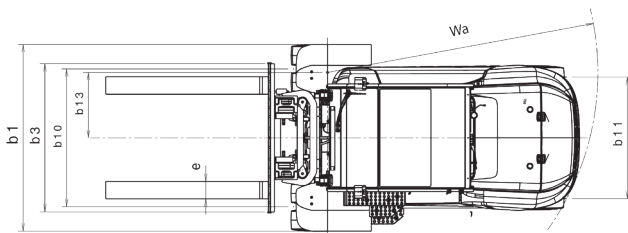
Les produits et spécifications sont susceptibles de modifications sans avis préalable.

Caractéristiques des mâts et capacités résiduelles

Modèle			V							FV			FSV						
9FBM60T	Hauteur de levée	h_{23}	3360	3760	4060	4560	5060	5560	6060	3360	3760	4060	4360	4760	5060	5560	6060	6560	7060
	Levée	h_3	3300	3700	4000	4500	5000	5500	6000	3300	3700	4000	4300	4700	5000	5500	6000	6500	7000
	Hauteur, mât abaissé	h_1	2620	2820	3020	3270	3520	3770	4020	2620	2820	3020	2620	2720	2820	3020	3220	3420	3620
	Hauteur, mât déployé	h_4	4252	4652	4970	5470	5970	6470	6970	4280	4680	4980	5280	5680	5980	6480	6980	7480	7980
	Levée libre	h_2	100	100	100	100	100	100	100	1705	1905	2055	1655	1755	1855	2055	2255	2455	2655
9FBM70T	Hauteur de levée	h_{23}	3360	3760	4060	4560	5060	5560	6060	3360	3760	4060	4360	4760	5060	5560	6060	6560	7060
	Levée	h_3	3300	3700	4000	4500	5000	5500	6000	3300	3700	4000	4300	4700	5000	5500	6000	6500	7000
	Hauteur, mât abaissé	h_1	2720	2920	3120	3370	3620	3870	4120	2720	2920	3120	2620	2720	2820	3020	3220	3420	3620
	Hauteur, mât déployé	h_4	4352	4752	5070	5570	6070	6570	7070	4280	4680	4980	5280	5680	5980	6480	6980	7480	7980
	Levée libre	h_2	100	100	100	100	100	100	100	1740	1940	2140	1655	1755	1855	2055	2255	2455	2655
9FBM80T	Hauteur de levée	h_{23}	3360	3760	4060	4560	5060	5560	6060	3360	3760	4060	4360	4760	5060	5560	6060	6560	7060
	Levée	h_3	3300	3700	4000	4500	5000	5500	6000	3300	3700	4000	4300	4700	5000	5500	6000	6500	7000
	Hauteur, mât abaissé	h_1	2620	2920	3120	3370	3620	3870	4120	2670	2920	3120	2690	2820	2920	3090	3260	3430	3620
	Hauteur, mât déployé	h_4	4255	4720	5070	5570	6070	6570	7070	4334	4734	5034	5353	5753	6053	6553	7053	7553	8053
	Levée libre	h_2	100	100	100	100	100	100	100	1705	1955	2155	1710	1840	1940	2110	2280	2450	2640
9FBH80T	Hauteur de levée	h_{23}	3370	3770	4070	4570	5070	5570	6070	3370	3770	4070	4370	4770	5070	5570	6070	6570	7070
	Levée	h_3	3300	3700	4000	4500	5000	5500	6000	3300	3700	4000	4300	4700	5000	5500	6000	6500	7000
	Hauteur, mât abaissé	h_1	2820	3120	3320	3570	3820	4070	4320	2770	3020	3220	2820	2950	3050	3220	3390	3550	3720
	Hauteur, mât déployé	h_4	4480	4920	5270	5770	6270	6770	7270	4334	4734	5034	5575	5975	6275	6775	7275	7775	8275
	Levée libre	h_2	100	100	100	100	100	100	100	1745	1995	2195	1545	1675	1775	1945	2115	2275	2445

Roue simple			V							FV			FSV						
9FBM60T	Angle d'inclinaison, avant	deg	5	5	5	5	5	5	5	5	5	5	5	5	5	5	5	5	5
	Angle d'inclinaison, arrière	deg	8	8	8	8	8	8	8	8	8	8	8	8	8	8	8	8	8
	Capacité résiduelle à 600 mm CDG	kg	6000	6000	6000	6000	6000	6000	6000	6000	6000	6000	6000	6000	6000	6000	6000	6000	6000

Roues jumelées			V							FV			FSV						
9FBM70T	Angle d'inclinaison, avant	deg	5	5	5	5	5	5	5	5	5	5	5	5	5	5	5	5	5
	Angle d'inclinaison, arrière	deg	8	8	8	8	8	8	8	8	8	8	8	8	8	8	8	8	8
	Capacité résiduelle à 600 mm CDG	kg	7000	7000	7000	7000	7000	7000	7000	7000	7000	7000	7000	7000	7000	6700	6700	6200	6200
9FBM80T	Angle d'inclinaison, avant	deg	5	5	5	5	5	5	5	5	5	5	5	5	5	5	5	5	5
	Angle d'inclinaison, arrière	deg	8	8	8	8	8	8	8	8	8	8	8	8	8	8	8	8	8
	Capacité résiduelle à 600 mm CDG	kg	8000	8000	8000	8000	8000	8000	7700	8000	8000	8000	8000	8000	8000	8000	7700	7500	7500
9FBH80T	Angle d'inclinaison, avant	deg	5	5	5	5	5	5	5	5	5	5	5	5	5	5	5	5	5
	Angle d'inclinaison, arrière	deg	8	8	8	8	8	8	8	8	8	8	8	8	8	8	8	8	8
	Capacité résiduelle à 900 mm CDG	kg	8000	8000	8000	8000	7700	7700	7500	8000	8000	8000	8000	8000	8000	8000	7700	7300	7300



Caractéristiques chariots :

- Toyota SAS (Système Actif de Stabilité)
- Toyota AC² (système de contrôle de puissance)
- Toyota OPS (détection de présence du cariste), siège Toyota ORS (système de maintien de l'opérateur)
- Commande hydraulique par mini-leviers sur accoudoir
- Mât duplex à grande visibilité [V3300 mm]
- Longueur de fourches : 1200 mm (9FBM60-80T), 1800 mm (9FBH80T)
- Frein de stationnement automatique, freins sans entretien, large pédale de frein
- Distributeur 4 voies
- Direction assistée électrique (EPS)
- Afficheur multifonction numérique avec indicateur de position de roue avant
- Colonne de direction télescopique et inclinable
- Pneus pleins souples [roue simple (9FBM60T); roues jumelées (9FBM70-80T, 9FBH80T)]
- Compartiment cariste suspendu
- Amortissement des fourches lors de la descente
- Moteur protégé, toit de protection
- Double poignée de préhension pour faciliter l'accès au chariot

