

Chariots Electriques 2,0 - 3,5 tonnes

TRAIIGO⁸⁰



Chariot élévateur électrique 2,0 - 2,5 tonnes

Caractéristiques techniques du chariot					9FBMK20T	9FBMK25T	9FBM25T	9FBH25T
Identification	1.1	Constructeur			Toyota	Toyota	Toyota	Toyota
	1.2	Modèle			9FBMK20T	9FBMK25T	9FBM25T	9FBH25T
	1.3	Moteur			Électrique	Électrique	Électrique	Électrique
	1.4	Conduite			Assis	Assis	Assis	Assis
	1.5	Capacité de charge/charge nominale	Q	kg	2000	2500	2500	2500
	1.6	Centre de gravité	c	mm	500	500	500	600
	1.8	Distance du centre de l'essieu moteur jusqu'aux fourches	x	mm	420	420	420	440
	1.9	Empattement	y	mm	1575	1575	1735	1735
	Poids	2.1	Poids, batterie incluse		kg	4318	4736	5087
2.2		Charge à l'essieu, avec charge, avant/arrière		kg	5295 / 1024	6235 / 1001	6298 / 1290	6706 / 1096
2.3		Charge à l'essieu, sans charge, avant/arrière		kg	2126 / 2192	2274 / 2462	2472 / 2615	2717 / 2585
Pneus	3.1	Type de pneus : SE = Super-élastique, PN = Pneumatique			SE	SE	SE	SE
	3.2	Dimension de roue, avant			23x9-10	23x9-10	23x9-10	23x10-12
	3.3	Dimension de roue, arrière			18x7-8	18x7-8	18x7-8	18x7-8
	3.5	Nombre de roues avant/arrière (x = roues motrices)			2x/2	2x/2	2x/2	2x/2
	3.6	Largeur de voie, avant	b ₁₀	mm	986	986	986	946
	3.7	Largeur de voie, arrière	b ₁₁	mm	940	940	940	940
	Dimensions	4.1	Inclinaison de mât, avant/arrière	α/β	deg	4,25/8	4,25/8	4,25/8
4.2		Hauteur, mât abaissé	h ₁	mm	2235	2235	2235	2355
4.3		Levée libre	h ₂	mm	120	120	120	125
4.4		Levée du mât	h ₃	mm	3300	3300	3300	3300
		Hauteur d'élévation maximale	h ₂₃	mm	3345	3345	3345	3345
4.5		Hauteur, mât déployé	h ₄	mm	3979	3979	3979	3950
4.7		Hauteur du toit protecteur	h ₆	mm	2215	2215	2215	2215
4.8		Hauteur du siège/hauteur de la plateforme	h ₇	mm	1230	1230	1230	1230
4.12		Hauteur du crochet	h ₁₀	mm	460	460	460	460
4.19		Longueur totale	l ₁	mm	3280	3280	3440	3653
4.20		Longueur jusqu'à la face avant des fourches	l ₂	mm	2280	2280	2440	2453
4.21		Largeur totale	b ₁	mm	1195	1195	1195	1195
4.22		Dimensions des fourches	s/e/l	mm	40/100/1000	40/100/1000	40/100/1000	45/100/1200
4.23		Tablier porte-fourches selon DIN 15 173, classe A ou B			IIA	IIA	IIA	IIA
4.24		Largeur du tablier porte-fourches	b ₃	mm	1070	1070	1070	1070
4.31		Garde au sol, avec charge, sous le mât	m ₁	mm	95	95	95	95
4.32		Garde au sol, centre du chariot	m ₂	mm	132	132	132	132
4.33		Largeur d'allée pour palettes de 1000x1200 dans le sens de la largeur	A _{st}	mm	3646	3646	3796	3809
4.34		Largeur d'allée pour palettes de 800x1200 dans le sens de la longueur	A _{st}	mm	3845	3845	3995	4008
4.35		Rayon de braquage	W _a	mm	2025	2025	2175	2175
4.36	Rayon de braquage intérieur	b ₁₃	mm	529	529	545	545	
Performances	5.1	Vitesse de déplacement, avec/sans charge, Standard Performance		km/h	16/16 19/20	16/16 19/20	16/16 19/20	16/16 19/20
	5.2	Vitesse de levée, avec/sans charge, Standard Performance		m/s	0,43/0,60 0,46/0,63	0,38/0,60 0,46/0,63	0,38/0,60 0,46/0,63	____ 0,40/0,55
	5.3	Vitesse de descente, avec/sans charge		m/s	0,56/0,45	0,56/0,45	0,56/0,45	0,56/0,45
	5.5	Capacité de traction, avec/sans charge, Standard Performance		N	8000 10000	8000 10000	8000 10000	8000 10000
	5.6	Capacité de traction maxi, avec/sans charge, Standard Performance		N	18000 20000	18000 20000	18000 20000	18000 20000
	5.7	Rampe, avec/sans charge, Standard Performance		%	16/26 23/29	14/24 20/29	13/21 19/29	13/20 18/29
	5.8	Rampe maxi., avec/sans charge, Standard Performance		%	26/29 31/29	20/29 25/29	20/29 25/29	20/29 25/29
	5.9	Temps d'accélération, avec/sans charge, Standard Performance		s	4,8/4,5 4,4/4,2	5,0/4,7 4,5/4,2	5,0/4,7 4,6/4,2	5,3/5,0 4,6/4,2
	5.10	Frein de service			méc./hydr.	méc./hydr.	méc./hydr.	méc./hydr.
	Moteur électrique	6.1	Puissance nominale du moteur de traction S2 60 min, Standard Performance		kW	16,1 21,4	16,1 21,4	16,1 21,4
6.2		Puissance nominale du moteur de levage S3 15 %, Standard Performance		kW	17,3 16,7	17,3 16,7	17,3 16,7	17,3 16,7
6.3		Type de batterie selon DIN 43 531/35/36 A, B, C, non			DIN 43536 A	DIN 43536 A	DIN 43536 A	DIN 43536 A
6.4		Tension de la batterie, capacité nominale K ₅		V/Ah	80/500	80/560	80/700	80/700
6.5		Poids de la batterie		kg	1210	1558	1863	1863
6.6		Consommation électrique selon la norme EN16796:2016, Standard Performance		kWh/h	5,8 5,4	6,3 5,8	6,4 5,9	____ 6,3
Autres	8.1	Contrôle de puissance			AC	AC	AC	AC
	8.2	Pression hydraulique pour les accessoires		bar	160	160	160	160
	8.3	Débit d'huile pour les accessoires		l/min	40	40	40	40
	8.4	Niveau sonore perçu par le cariste conforme à la norme EN 12 053		dB(A)	64.9	64.9	64.9	64.9

Les données se basent sur des configurations standards. Les configurations varient en fonction des valeurs saisies. Les produits et spécifications sont susceptibles de modifications sans avis préalable.

Dimensions et capacités nominales de mât

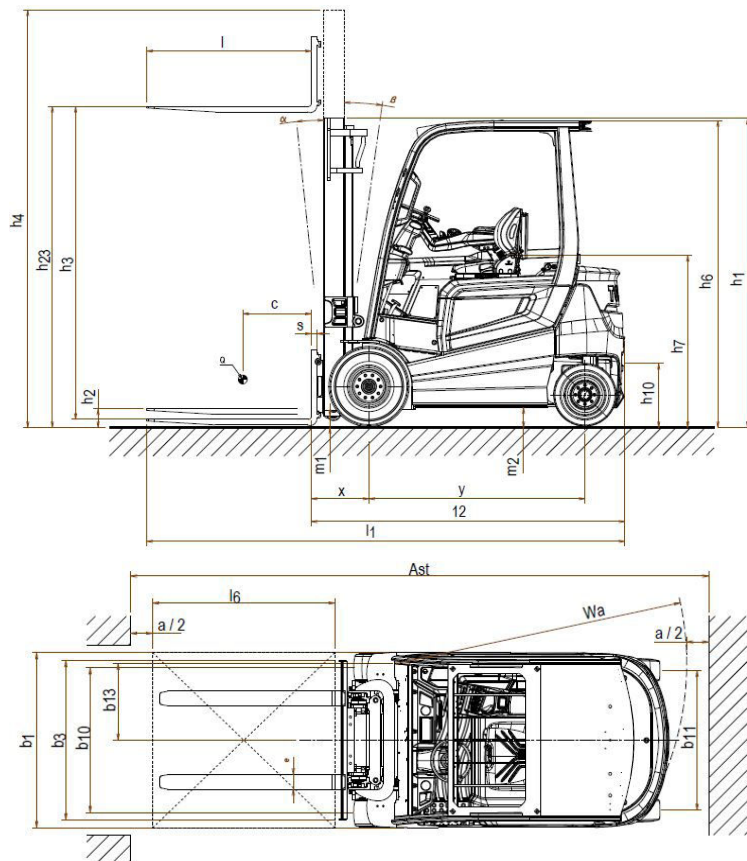
Modèle			V					FV				FW				FSV						FSW					
9FBM(K)20,25T	Hauteur d'élévation	h_{23}	3040	3340	3740	4040	4540	3040	3340	3740	4040	3040	3340	3740	4040	4340	4740	5040	5540	6040	6540	4340	4740	5040	5540	6040	6540
	Course d'élévation	h_3	3000	3300	3700	4000	4500	3000	3300	3700	4000	3000	3300	3700	4000	4300	4700	5000	5500	6000	6500	4350	4700	5000	5500	6000	6500
	Hauteur, mât abaissé	h_1	2135	2235	2585	2835	3085	2135	2235	2585	2835	2105	2235	2505	2655	2135	2235	2395	2585	2835	3085	2105	2205	2305	2505	2655	2855
	Hauteur, mât déployé ¹⁾	h_4	3679	3679	4395	4795	5295	3674	3974	4374	4674	3605	3905	4305	4605	4974	5374	5674	6174	6674	7174	4955	5305	5605	6105	6605	7105
	Hauteur, mât déployé ²⁾	h_4	4220	4520	4920	5220	5720	4289	4589	4989	5289	4220	4520	4920	5220	5589	5989	6289	6789	7289	7789	5570	5920	6220	6720	7220	7720
	Levée libre, sans dossier d'appui de charge	h_2	120	120	120	120	120	1501	1601	1951	2201	1500	1630	1900	2050	1461	1561	1721	1911	2161	2411	1500	1600	1700	1900	2050	2250
	Levée libre, avec dossier d'appui de charge	h_2	120	120	120	120	120	886	986	1336	1586	925	1055	1325	1475	886	986	1146	1336	1586	1836	925	1025	1125	1325	1475	1675
9FBH25T	Hauteur d'élévation	h_{23}	3045	3345	3745	4045	4545	3045	3345	3745	4045	3045	3345	3745	4045	4345	4735	5045	5545	6045	6545	4395	4745	5045	5545	6045	6545
	Course d'élévation	h_3	3000	3300	3700	4000	4500	3000	3300	3700	4000	3000	3300	3700	4000	4300	4690	5000	5500	6000	6500	4350	4700	5000	5500	6000	6500
	Hauteur, mât abaissé	h_1	2205	2355	2555	2755	3055	2135	2255	2585	2835	2205	2355	2550	2755	2135	2235	2395	2585	2835	3085	2205	2305	2405	2555	2755	2955
	Hauteur, mât déployé ¹⁾	h_4	3650	3950	4350	4715	5265	3730	4030	4430	4730	3655	3955	4355	4655	4930	5320	5630	6130	6630	7130	5000	5350	5650	6150	6650	7150
	Hauteur, mât déployé ²⁾	h_4	4215	4515	4915	5215	5715	4295	4595	4995	5295	4220	4520	4920	5220	5495	5885	6195	6695	7195	7695	5565	5915	6215	6715	7215	7715
	Levée libre, sans dossier d'appui de charge	h_2	125	125	125	125	125	1405	1525	1855	2105	1565	1715	1915	2115	1505	1605	1765	1955	2205	2455	1555	1655	1755	1905	2105	2305
	Levée libre, avec dossier d'appui de charge	h_2	125	125	125	125	125	885	1005	1335	1585	1030	1180	1380	1580	985	1085	1245	1435	1685	1935	1035	1135	1235	1385	1585	1785

1) Sans dossier d'appui de charge.

2) Avec dossier d'appui de charge (option) ; La hauteur du dossier de charge est de 1 220 mm.

PPS			V					FV				FW				FSV						FSW					
9FBMK20T	Plage d'inclinaison, avant	deg	4.25	4.25	4.25	4.25	4.25	4.25	4.25	4.25	4.25	4.25	4.25	4.25	4.25	4.25	4.25	4.25	4.25	4.25	4.25	4.25	4.25	4.25	4.25	4.25	4.25
	Plage d'inclinaison, arrière ¹⁾	deg	8	8	8	8	6	8	8	8	8	8	8	8	8	6	6	6	6	6	6	6	6	6	6	6	6
	Charge utile avec centre de charge à 500 mm	kg	2000	2000	2000	2000	2000	2000	2000	2000	2000	2000	2000	2000	2000	2000	2000	2000	1950	1950	1850	2000	2000	2000	1950	1950	1850
9FBMK25T	Plage d'inclinaison, avant	deg	4.25	4.25	4.25	4.25	4.25	4.25	4.25	4.25	4.25	4.25	4.25	4.25	4.25	4.25	4.25	4.25	4.25	4.25	4.25	4.25	4.25	4.25	4.25	4.25	4.25
	Plage d'inclinaison, arrière ¹⁾	deg	8	8	8	8	6	8	8	8	8	8	8	8	8	6	6	6	6	6	6	6	6	6	6	6	6
	Charge utile avec centre de charge à 500 mm	kg	2500	2500	2500	2500	2500	2500	2500	2500	2500	2500	2500	2500	2500	2500	2450	2400	2300	2200	2000	2500	2450	2400	2300	2200	2000
9FBM25T	Plage d'inclinaison, avant	deg	4.25	4.25	4.25	4.25	4.25	4.25	4.25	4.25	4.25	4.25	4.25	4.25	4.25	4.25	4.25	4.25	4.25	4.25	4.25	4.25	4.25	4.25	4.25	4.25	4.25
	Plage d'inclinaison, arrière ¹⁾	deg	8	8	8	8	6	8	8	8	8	8	8	8	8	6	6	6	6	6	6	6	6	6	6	6	6
	Charge utile avec centre de charge à 500 mm	kg	2500	2500	2500	2500	2500	2500	2500	2500	2500	2500	2500	2500	2500	2500	2500	2500	2500	2450	2180	2500	2500	2500	2500	2500	2180
9FBH25T	Plage d'inclinaison, avant	deg	4.25	4.25	4.25	4.25	4.25	4.25	4.25	4.25	4.25	4.25	4.25	4.25	4.25	4.25	4.25	4.25	4.25	4.25	4.25	4.25	4.25	4.25	4.25	4.25	4.25
	Plage d'inclinaison, arrière ¹⁾	deg	8	8	8	8	6	8	8	8	8	8	8	8	8	6	6	6	6	6	6	6	6	6	6	6	6
	Charge utile avec centre de charge à 600 mm	kg	2500	2500	2500	2500	2500	2500	2500	2500	2500	2500	2500	2500	2500	2500	2500	2500	2450	2370	2300	2500	2500	2500	2450	2370	2300

1) La plage d'inclinaison vers l'arrière est de 6 degrés sur les chariots avec cabine ou pare-brise avant



Chariot élévateur électrique 3,0 - 3,5 tonnes

Caractéristiques techniques du chariot					9FBMK30T	9FBM30T	9FBH30T	9FBM35T
Identification	1.1	Constructeur			Toyota	Toyota	Toyota	Toyota
	1.2	Modèle			9FBMK30T	9FBM30T	9FBH30T	9FBM35T
	1.3	Moteur			Électrique	Électrique	Électrique	Électrique
	1.4	Conduite			Assis	Assis	Assis	Assis
	1.5	Capacité de charge/charge nominale	Q	kg	3000	3000	3000	3500
	1.6	Centre de gravité	c	mm	500	500	600	500
	1.8	Distance centre de l'essieu moteur jusqu'aux fourches	x	mm	440	440	440	440
	1.9	Empattement	y	mm	1575	1735	1735	1735
	Poids	2.1	Poids, batterie incluse		kg	5335	5365	5651
2.2		Charge à l'essieu, avec charge, avant/arrière		kg	7287 / 1048	7340 / 1025	7491 / 1160	8106 / 1115
2.3		Charge à l'essieu, sans charge, avant/arrière		kg	2496 / 2839	2714 / 2651	2705 / 2946	2709 / 3012
Pneus	3.1	Type de pneus : SE = Super-élastique, PN = Pneumatique			SE	SE	SE	SE
	3.2	Dimension de roue, avant			23x10-12	23x10-12	23x10-12	315/45-12
	3.3	Dimension de roue, arrière			18x7-8	18x7-8	200/50-10	200/50-10
	3.5	Nombre de roues avant/arrière (x = roues motrices)			2x/2	2x/2	2x/2	2x/2
	3.6	Largeur de voie, avant	b ₁₀	mm	946	946	946	1009
	3.7	Largeur de voie, arrière	b ₁₁	mm	940	940	962	962
	Dimensions	4.1	Inclinaison de mât, avant/arrière	α/β	deg	4,25/8	4,25/8	4,25/8
4.2		Hauteur, mât abaissé	h ₁	mm	2395	2395	2355	2395
4.3		Levée libre	h ₂	mm	125	125	125	125
4.4		Levée du mât	h ₃	mm	3300	3300	3300	3300
		Hauteur d'élévation maximale	h ₂₃	mm	3345	3345	3345	3345
4.5		Hauteur, mât déployé	h ₄	mm	4035	4035	3950	4035
4.7		Hauteur du toit protecteur	h ₅	mm	2215	2215	2215	2215
4.8		Hauteur du siège/hauteur de la plateforme	h ₇	mm	1230	1230	1230	1230
4.12		Hauteur du crochet	h ₁₀	mm	460	460	460	460
4.19		Longueur totale	l ₁	mm	3328	3460	3681	3488
4.20		Longueur jusqu'à la face avant des fourches	l ₂	mm	2328	2460	2481	2488
4.21		Largeur totale	b ₁	mm	1195	1195	1195	1299
4.22		Dimensions des fourches	s/e/l	mm	45/100/1000	45/100/1000	45/125/1200	45/125/1000
4.23		Tablier porte-fourches selon DIN 15 173, classe A ou B			IIIA	IIIA	IIIA	IIIA
4.24		Largeur du tablier porte-fourches	b ₃	mm	1070	1070	1070	1070
4.31		Garde au sol, avec charge, sous le mât	m ₁	mm	95	95	95	95
4.32		Garde au sol, centre du chariot	m ₂	mm	132	132	132	132
4.33		Largeur d'allée pour palettes de 1000x1200 dans le sens de la largeur	A _{st}	mm	3679	3816	3834	3841
4.34		Largeur d'allée pour palettes de 800x1200 dans le sens de la longueur	A _{st}	mm	3878	4015	4033	4040
4.35	Rayon de braquage	W _a	mm	2038	2175	2200	2200	
4.36	Rayon de braquage intérieur	b ₁₃	mm	529	545	545	545	
Performances	5.1	Vitesse de déplacement, avec/sans charge, Standard Performance		km/h	16/16 19/20	16/16 19/20	16/16 19/20	16/16 19/20
	5.2	Vitesse de levée, avec/sans charge, Standard Performance		m/s	0,34/0,52 0,40/0,55	0,34/0,52 0,40/0,55	N.D. 0,40/0,55	N.D. 0,37/0,55
	5.3	Vitesse de descente, avec/sans charge		m/s	0,56/0,45	0,56/0,45	0,56/0,45	0,56/0,45
	5.5	Capacité de traction, avec/sans charge, Standard Performance		N	8000 10000	8000 10000	8000 10000	8000 10000
	5.6	Capacité de traction maxi, avec/sans charge, Standard Performance		N	18000 20000	18000 20000	18000 20000	18000 20000
	5.7	Rampe, avec/sans charge, Standard Performance		%	12/20 17/29	12/20 17/29	11/19 16/27	10/18 15/26
	5.8	Rampe maxi., avec/sans charge, Standard Performance		%	19/29 23/29	19/29 23/29	18/29 23/29	17/29 20/29
	5.9	Temps d'accélération, avec/sans charge, Standard Performance		s	5,2/4,8 4,7/4,2	5,2/4,8 4,8/4,2	5,3/4,9 4,8/4,3	5,3/5,0 4,9/4,3
	5.10	Frein de service			méc./hydr.	méc./hydr.	méc./hydr.	méc./hydr.
	Moteur électrique	6.1	Puissance nominale du moteur de traction S2 60 min, Standard Performance		kW	16,1 21,4	16,1 21,4	16 21,4
6.2		Puissance nominale du moteur de levage S3 15 %, Standard Performance		kW	17,3 16,7	17,3 16,7	N.D. 16,7	N.D. 16,7
6.3		Type de batterie selon DIN 43 531/35/36 A, B, C, non			DIN 43536 A	DIN 43536 A	DIN 43536 A	DIN 43536 A
6.4		Tension de la batterie, capacité nominale K _s		V/Ah	80/560	80/700	80/700	80/700
6.5		Poids de la batterie		kg	1558	1863	1863	1863
6.6		Consommation électrique selon la norme EN16796:2016, Standard Performance		kWh/h	7,2 6,7	7,2 6,7	N.A 7,2	N.D. 7,6
Autres	8.1	Contrôle de puissance			AC	AC	AC	AC
	8.2	Pression hydraulique pour les accessoires		bar	160	160	160	160
	8.3	Débit d'huile pour les accessoires		l/min	40	40	40	40
	8.4	Niveau sonore perçu par le chariste conforme à la norme EN 12 053		dB(A)	64.9	64.9	64.9	64.9

Les données se basent sur des configurations standards. Les configurations varient en fonction des valeurs saisies.

Les produits et spécifications sont susceptibles de modifications sans avis préalable.

Les performances et dimensions du chariot sont des valeurs nominales obtenues dans des conditions de fonctionnement normales.

Dimensions et capacités nominales de mât

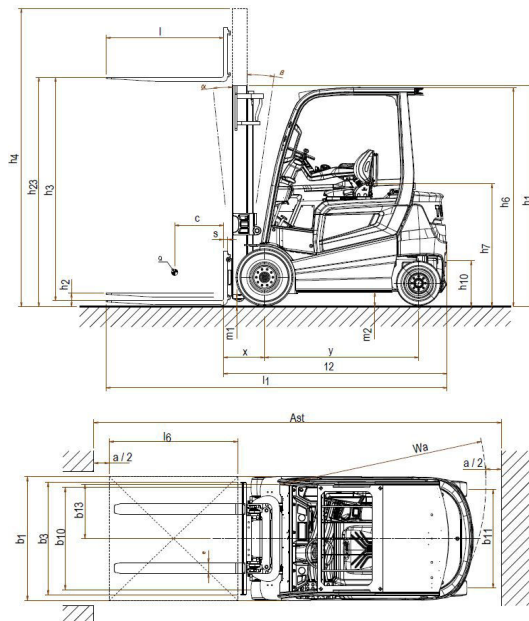
Modèle			V					FV				FW				FSV					FSW						
9FBM(K)30T	Hauteur d'élévation	h_{23}	3005	3345	3745	4045	4545	3045	3345	3745	4045	3045	3345	3745	4045	4345	4765	5045	5545	6045	6545	4395	4745	5045	5545	6045	6545
	Course d'élévation	h_3	2960	3300	3700	4000	4500	3000	3300	3700	4000	3000	3300	3700	4000	4300	4690	5000	5500	6000	6500	4350	4700	5000	5500	6000	6500
	Hauteur, mât abaissé	h_1	2215	2395	2585	2835	3085	2135	2255	2585	2835	2205	2355	2550	2755	2135	2235	2395	2585	2835	3085	2205	2305	2405	2505	2755	2955
	Hauteur, mât déployé ¹⁾	h_4	3695	4035	4435	4795	5295	3730	4030	4430	4730	3655	3955	4355	4655	4930	5320	5630	6130	6630	7130	5000	5350	5650	6150	6650	7150
	Hauteur, mât déployé ²⁾	h_4	4260	4560	4960	5260	5760	4295	4595	4995	5295	4220	4520	4920	5220	5495	5885	6195	6695	7195	7695	5565	5915	6215	6715	7215	7715
	Levée libre, sans dossier d'appui de charge	h_2	125	125	125	125	125	1405	1525	1855	2105	1565	1715	1915	2115	1505	1605	1765	1955	2205	2455	1555	1655	1755	1905	2105	2305
	Levée libre, avec dossier d'appui de charge	h_2	125	125	125	125	125	885	1005	1335	1585	1030	1180	1380	1580	985	1085	1245	1435	1685	1935	1035	1135	1235	1385	1585	1785
9FBH30T	Hauteur d'élévation	h_{23}	3045	3345	3745	4045	4545	3045	3345	3745	4045	3045	3345	3745	4045	4345	4735	5045	5545	6045	6545	4395	4745	5045	5545	6045	6545
	Course d'élévation	h_3	3000	3300	3700	4000	4500	3000	3300	3700	4000	3000	3300	3700	4000	4300	4700	5000	5500	6000	6500	4350	4700	5000	5500	6000	6500
	Hauteur, mât abaissé	h_1	2205	2355	2555	2755	3055	2215	2395	2835	3085	2205	2355	2550	2755	2215	2395	2585	2835	3085	3335	2205	2305	2405	2555	2755	2955
	Hauteur, mât déployé ¹⁾	h_4	3650	3950	4350	4715	5265	3730	4030	4430	4730	3655	3955	4355	4655	5030	5430	5730	6230	6730	7230	5000	5350	5650	6150	6650	7150
	Hauteur, mât déployé ²⁾	h_4	4215	4515	4915	5215	5715	4295	4595	4995	5295	4220	4520	4920	5220	5595	5995	6295	6795	7295	7795	5665	5915	6215	6715	7215	7715
	Levée libre, sans dossier d'appui de charge	h_2	125	125	125	125	125	1485	1665	2105	2355	1565	1715	1915	2115	1485	1665	1855	2105	2355	2605	1555	1655	1755	1905	2105	2305
	Levée libre, avec dossier d'appui de charge	h_2	125	125	125	125	125	965	1145	1585	1835	1030	1180	1380	1580	965	1145	1335	1585	1835	2085	1035	1135	1235	1385	1585	1785
9FBM35T	Hauteur d'élévation	h_{23}	3005	3345	3745	4045	4545	3045	3345	3745	4045	3045	3345	3745	4045	4345	4745	5045	5545	6045	6545	4395	4745	5045	5545	6045	6545
	Course d'élévation	h_3	2960	3300	3700	4000	4500	3000	3300	3700	4000	3000	3300	3700	4000	4300	4700	5000	5500	6000	6500	4350	4700	5000	5500	6000	6500
	Hauteur, mât abaissé	h_1	2215	2395	2585	2835	3085	2215	2395	2835	3085	2205	2355	2550	2755	2215	2395	2585	2835	3085	3335	2205	2305	2405	2505	2755	2955
	Hauteur, mât déployé ¹⁾	h_4	3695	4035	4435	4795	5295	3730	4030	4430	4730	3655	3955	4355	4655	5030	5430	5730	6230	6730	7230	5000	5350	5650	6150	6650	7150
	Hauteur, mât déployé ²⁾	h_4	4260	4560	4960	5260	5760	4295	4595	4995	5295	4220	4520	4920	5220	5595	5995	6295	6795	7295	7795	5565	5915	6215	6715	7215	7715
	Levée libre, sans dossier d'appui de charge	h_2	125	125	125	125	125	1485	1665	2105	2355	1565	1715	1915	2115	1485	1665	1855	2105	2355	2605	1555	1655	1755	1905	2105	2305
	Levée libre, avec dossier d'appui de charge	h_2	125	125	125	125	125	965	1145	1585	1835	1030	1180	1380	1580	965	1145	1335	1585	1835	2085	1035	1135	1235	1385	1585	1785

1) Sans dossier d'appui de charge.

2) Avec dossier d'appui de charge (option) ; La hauteur du dossier de charge est de 1 220 mm.

PPS			V					FV				FW				FSV					FSW						
9FBMK30T	Plage d'inclinaison, avant	deg	4.25	4.25	4.25	4.25	4.25	4.25	4.25	4.25	4.25	4.25	4.25	4.25	4.25	4.25	4.25	4.25	4.25	4.25	4.25	4.25	4.25	4.25	4.25	4.25	4.25
	Plage d'inclinaison, arrière ¹⁾	deg	8	8	8	8	6	8	8	8	8	8	8	8	8	6	6	6	6	6	6	6	6	6	6	6	6
	Charge utile avec centre de charge à 500 mm	kg	3000	3000	3000	3000	3000	3000	3000	3000	3000	3000	3000	3000	3000	3000	2950	2880	2700	2550	2340	3000	2950	2880	2700	2550	2340
9FBH30T	Plage d'inclinaison, avant	deg	4.25	4.25	4.25	4.25	4.25	4.25	4.25	4.25	4.25	4.25	4.25	4.25	4.25	4.25	4.25	4.25	4.25	4.25	4.25	4.25	4.25	4.25	4.25	4.25	4.25
	Plage d'inclinaison, arrière ¹⁾	deg	8	8	8	8	6	8	8	8	8	8	8	8	8	6	6	6	6	6	6	6	6	6	6	6	6
	Charge utile avec centre de charge à 500 mm	kg	3000	3000	3000	3000	3000	3000	3000	3000	3000	3000	3000	3000	3000	3000	2950	2880	2750	2650	2550	3000	2950	2880	2750	2650	2550
9FBH30T	Plage d'inclinaison, avant	deg	4.25	4.25	4.25	4.25	4.25	4.25	4.25	4.25	4.25	4.25	4.25	4.25	4.25	4.25	4.25	4.25	4.25	4.25	4.25	4.25	4.25	4.25	4.25	4.25	4.25
	Plage d'inclinaison, arrière ¹⁾	deg	8	8	8	8	6	8	8	8	8	8	8	8	8	6	6	6	6	6	6	6	6	6	6	6	6
	Charge utile avec centre de charge à 600 mm	kg	3000	3000	3000	3000	3000	3000	3000	3000	3000	3000	3000	3000	3000	3000	3000	3000	2950	2850	2730	3000	2950	2880	2950	2850	2750
9FBM35T	Plage d'inclinaison, avant	deg	4.25	4.25	4.25	4.25	4.25	4.25	4.25	4.25	4.25	4.25	4.25	4.25	4.25	4.25	4.25	4.25	4.25	4.25	4.25	4.25	4.25	4.25	4.25	4.25	4.25
	Plage d'inclinaison, arrière ¹⁾	deg	8	8	8	8	6	8	8	8	8	8	8	8	8	6	6	6	6	6	6	6	6	6	6	6	6
	Charge utile avec centre de charge à 500 mm	kg	3500	3500	3500	3500	3500	3500	3500	3500	3500	3500	3500	3500	3500	3500	3500	3500	3440	3320	2880	3500	3500	3440	3320	2880	2750

1) La plage d'inclinaison vers l'arrière est de 6 degrés sur les chariots avec cabine ou pare-brise avant



Équipement standard

- Système SAS (Système Actif de Stabilité) Toyota
- Motorisation asynchrone
- Siège ORS (Operator Restraint System) Toyota
- Système de détection cariste Toyota (OPS : Operator presence system)
- Système de ceinture avec contrôle de présence
- Mât duplex à grande visibilité (MFH : 3300)
- Fourches : longueur 1 000 mm (9FBM(K)20-35T) ; 1 200 mm (9FBH25-30T)
- Chargeur tablier 1070 mm
- Amortissement des fourches lors de la descente
- Distributeur 3 voies
- Mini-leviers hydrauliques
- Compartiment cariste totalement suspendu
- Poignée d'assistance
- Bouton d'arrêt d'urgence intégré à l'accoudoir
- Écran multifonctions
- Direction assistée hydraulique
- Colonne de direction inclinable
- PPS
- Frein parking automatique négatif avec arrêt sur rampe

