

# Chariots Electriques 1.6 - 2.0 tonnes

**TRIGO<sup>48</sup>**

4 roues



# Chariots Electriques 1.6 - 2.0 tonnes

Spécifications techniques					8FBMK16T	8FBM16T	8FBM18T	8FBMK20T	8FBM20T
Caractéristiques	1.1	Constructeur			Toyota	Toyota	Toyota	Toyota	Toyota
	1.2	Modèle			8FBMK16T	8FBM16T	8FBM18T	8FBMK20T	8FBM20T
	1.3	Alimentation			Electrique	Electrique	Electrique	Electrique	Electrique
	1.4	Conduite			Assis	Assis	Assis	Assis	Assis
	1.5	Capacité nominale/charge nominale	Q	kg	1600	1600	1800	2000	2000
	1.6	Centre de gravité	c	mm	500	500	500	500	500
	1.8	Distance entre le tablier et l'axe de l'essieu avant	x	mm	317	317	317	317	317
	1.9	Empattement	Y	mm	1453	1561	1561	1453	1561
	Poids	2.1	Poids en ordre de marche			2952	2973	3071	3274
2.2		Répartition du poids avec charge maximale, avant/arrière			4056/496	4077/496	4368/503	4661/613	4708/553
2.3		Répartition du poids à vide, avant/arrière			1500/1452	1586/1387	1573/1498	1480/1794	1609/1652
Roues	3.1	Type de pneus			SE	SE	SE	SE	SE
	3.2	Dimensions des roues - avant			18x7-8	18x7-8	18x7-8	200/50-10	200/50-10
	3.3	Dimensions des roues - arrière			16x6-8	16x6-8	16x6-8	16x6-8	16x6-8
	3.5	Roues, nombre (x = roues motrices)			2x/2	2x/2	2x/2	2x/2	2x/2
	3.6	Largeur de la voie - avant	b <sub>10</sub>	mm	905	905	905	925	925
	3.7	Largeur de la voie - arrière	b <sub>11</sub>	mm	880	880	880	880	880
	Dimensions	4.1	Inclinaison du mât, avant/arrière	$\alpha/\beta$	deg	5/7	5/7	5/7	5/7
4.2		Hauteur du mât baissé	h <sub>1</sub>	mm	2120	2120	2120	2120	2120
4.3		Levée libre	h <sub>2</sub>	mm	115	115	115	115	115
4.4		Levée	h <sub>3</sub>	mm	3300	3300	3300	3300	3300
		Hauteur de levée	h <sub>23</sub>	mm	3335	3335	3335	3335	3335
4.5		Hauteur du mât déployé	h <sub>4</sub>	mm	3870	3870	3870	3870	3870
4.7		Hauteur du toit de protection	h <sub>6</sub>	mm	2055	2055	2055	2055	2055
4.8		Hauteur du siège	h <sub>7</sub>	mm	1051	1051	1051	1051	1059
4.12		Hauteur du crochet d'attelage	h <sub>10</sub>	mm	427	427	427	427	427
4.19		Longueur totale	l <sub>1</sub>	mm	3014	3122	3122	3044	3122
4.20		Longueur jusqu'à la face avant des fourches	l <sub>2</sub>	mm	2014	2122	2122	2044	2122
4.21		Largeur totale	b <sub>1</sub>	mm	1060	1060	1060	1152	1152
4.22		Dimensions des fourches	s/e/l	mm	35/100/1000	35/100/1000	35/100/1000	35/120/1000	35/120/1000
4.23		Tablier porte-fourches selon DIN 15 173, classe A ou B			IIA	IIA	IIA	IIA	IIA
4.24		Largeur du tablier porte-fourches	b <sub>3</sub>	mm	920	920	920	920	920
4.31		Garde au sol, mât	m <sub>1</sub>	mm	80	80	80	90	90
4.32	Garde au sol, au centre du chariot	m <sub>2</sub>	mm	101	101	101	107	107	
4.33	Largeur d'allée avec palettes de 1000x1200 en travers	A <sub>st</sub>	mm	3327	3438	3438	3357	3438	
4.34	Largeur d'allée avec palettes de 800x1200 en long	A <sub>st</sub>	mm	3460	3568	3568	3490	3568	
4.35	Rayon de giration	W <sub>a</sub>	mm	1707	1811	1811	1737	1811	
4.36	Rayon de braquage interieur	b <sub>13</sub>	mm	68	49	49	68	49	
Performance	5.1	Vitesse de translation, en charge/à vide		km/h	20/20	20/20	20/20	20/20	20/20
	5.2	Vitesse de levée, en charge/à vide		m/s	0,43/0,61	0,43/0,61	0,42/0,61	0,38/0,54	0,38/0,54
	5.3	Vitesse de descente, en charge/à vide		m/s	0,53/0,55	0,53/0,55	0,53/0,55	0,52/0,50	0,52/0,50
	5.5	Force de traction, en charge/à vide		N	5083/5171	4998/5143	4998/5143	4851/5055	4851/5055
	5.6	Force de traction maximum, en charge/à vide		N	9534/9437	9448/9409	9448/9409	9157/9197	9157/9197
	5.7	Rampe, en charge/à vide		%	17,3/22,4	15,3/24,2	15,3/24,2	13,4/24,6	13,4/24,6
	5.8	Max. gradeability, with/without load		%	23,6/22,4	21,0/24,2	21,0/24,2	18,3/24,6	18,3/24,6
	5.9	Temps d'accélération, avec/sans charge		s	4,6/4,2	4,6/4,2	4,7/4,3	4,7/4,3	4,7/4,3
	5.10	Frein de service			Hydraulique	Hydraulique	Hydraulique	Hydraulique	Hydraulique
	Moteur	6.1	Moteur de traction S2, 60 minutes		kW	6x2	6x2	6x2	6x2
6.2		Moteur de levée S3 15%		kW	11,7	11,7	11,7	11,7	11,7
6.3		Type de batterie selon DIN 43 531 35/ 36 A,B ,C			43 531A	43 531A	43 531A	43 531A	43 531A
6.4		Tension de la batterie/capacité nominale		V/Ah	48/550	48/660	48/660	48/550	48/660
6.5		Poids de la batterie		kg	856	1013	1013	856	1013
6.6		Consommation électrique selon la norme EN16796 : 2016		kWh/h	4,5	4,5	4,8	5,1	5,1
Autres	8.1	Contrôle de puissance			convertisseur AC MOSFET	convertisseur AC MOSFET	convertisseur AC MOSFET	convertisseur AC MOSFET	convertisseur AC MOSFET
	8.2	Pression hydraulique pour équipements		bar	183	183	183	183	183
	8.3	Débit hydraulique pour équipements		l/min	41,3	41,3	41,3	41,3	41,3
	8.4	Niveau sonore à l'oreille du cariste selon DIN 12 053		dB(A)	71,5	71,5	71,5	71,5	71,5

Les données se basent sur des configurations standards. Les configurations varient en fonction des valeurs saisies.  
 Les performances et les dimensions du chariot sont des valeurs nominales soumises à des tolérances de fabrication.  
 Les produits et spécifications sont susceptibles de modifications sans avis préalable.

# Caractéristiques des mâts et capacités résiduelles

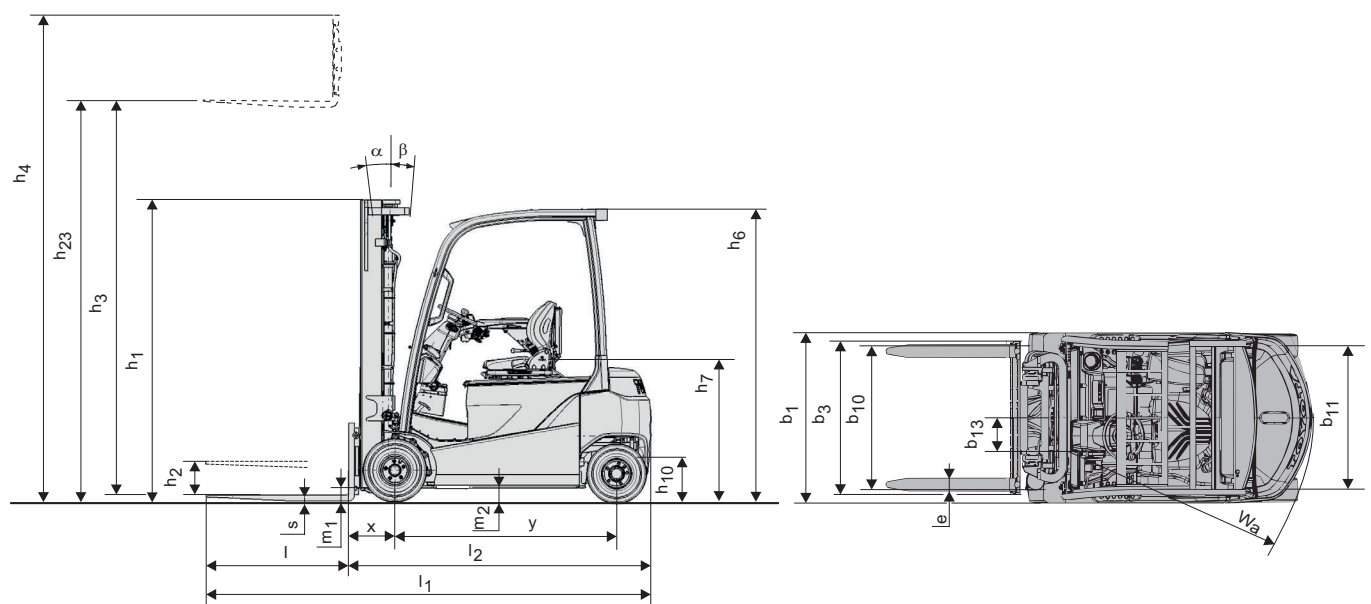
Modèle		V								FV				FW				FSV				FSW										
8FBMK16/18/20T	Hauteur de levée	$h_{23}$	3035	3335	3535	3735	4035	4535	5035	3035	3335	3535	3735	3035	3335	3535	3735	4335	4535	4735	5035	5535	6035	4335	4535	4735	5035	5535	6035	6535	7035	7535
	Levée	$h_3$	3000	3300	3500	3700	4000	4500	5000	3000	3300	3500	3700	3000	3300	3500	3700	4300	4500	4700	5000	5500	6000	4300	4500	4700	5000	5500	6000	6500	7000	7500
	Hauteur, mât abaissé	$h_1$	1970	2120	2220	2380	2570	2820	3070	1970	2120	2220	2380	2000	2150	2250	2350	1970	2040	2120	2220	2380	2570	1980	2050	2150	2250	2450	2600	2800	3000	3200
	Hauteur, mât déployé <sup>1)</sup>	$h_4$	3570	3870	4070	4270	4570	5070	5570	3580	3880	4080	4280	3555	3855	4055	4255	4845	5045	5245	5545	6045	6545	4845	5045	5245	5545	6045	6545	7045	7545	8045
	Hauteur, mât déployé <sup>2)</sup>	$h_4$	4260	4560	4760	4960	5260	5760	6260	4260	4560	4760	4960	4260	4560	4760	4960	5560	5760	5960	6260	6760	7260	5560	5760	5960	6260	6760	7260	7760	8260	8760
	Levée libre <sup>1)</sup>	$h_2$	80	80	80	80	80	80	80	1430	1580	1680	1840	1440	1590	1690	1790	1460	1530	1610	1710	1870	2060	1430	1500	1600	1700	1900	2050	2250	2450	2650
Levée libre <sup>2)</sup>	$h_2$	80	80	80	80	80	80	80	745	895	995	1155	735	885	985	1085	745	815	895	995	1155	1345	715	785	885	985	1185	1335	1535	1735	1935	

1) Sans dossier de charge

2) Avec dossier de charge; La hauteur du dossier de charge standard est de 1220 mm.

PPS Pneus Pleins Souples		V								FV				FW				FSV				FSW										
8FBMK16T	Angle d'inclinaison, avant	deg	5	5	5	5	5	5	5	5	5	5	5	5	5	5	5	5	5	5	5	5	5	5	5	5	5	5	5	5	5	
	Angle d'inclinaison, arrière	deg	7(5)	7(5)	7(5)	7(5)	7(5)	7(5)	7(5)	7(5)	7(5)	7(5)	7(5)	7(5)	7(5)	7(5)	7(5)	7(5)	7(5)	7(5)	7(5)	7(5)	5	7(5)	7(5)	7(5)	7(5)	7(5)	7(5)	5	5	5
8FBMK16T	Capacité résiduelles à 500 mm CDG	kg	1600	1600	1600	1600	1600	1450	1600	1600	1600	1600	1600	1600	1600	1600	1550	1550	1500	1450	1400	1250	1550	1550	1500	1450	1400	1250	1100	950	800	
	Capacité résiduelles à 500 mm CDG	kg	1600	1600	1600	1600	1600	1600	1600	1600	1600	1600	1600	1600	1600	1600	1600	1600	1600	1550	1450	1200	1600	1600	1600	1550	1450	1200	1000	800	650	
8FBMK18T	Angle d'inclinaison, avant	deg	5	5	5	5	5	5	5	5	5	5	5	5	5	5	5	5	5	5	5	5	5	5	5	5	5	5	5	5	5	
	Angle d'inclinaison, arrière	deg	7(5)	7(5)	7(5)	7(5)	7(5)	7(5)	7(5)	7(5)	7(5)	7(5)	7(5)	7(5)	7(5)	7(5)	7(5)	7(5)	7(5)	7(5)	7(5)	5	7(5)	7(5)	7(5)	7(5)	7(5)	7(5)	5	5	5	5
8FBMK20T	Capacité résiduelles à 500 mm CDG	kg	1800	1800	1800	1800	1750	1700	1800	1800	1800	1800	1800	1800	1800	1800	1700	1700	1700	1680	1450	1250	1700	1700	1700	1680	1480	1250	1100	850	800	
	Capacité résiduelles à 500 mm CDG	kg	2000	2000	2000	2000	2000	1950	2000	2000	2000	2000	2000	2000	2000	2000	1950	1950	1950	1800	1650	1550	1950	1950	1950	1900	1850	1600	1200	900	800	
8FBMK20T	Tilt range, forward	deg	5	5	5	5	5	5	5	5	5	5	5	5	5	5	5	5	5	5	5	5	5	5	5	5	5	5	5	5	5	
	Tilt range, backward	deg	7(5)	7(5)	7(5)	7(5)	7(5)	7(5)	7(5)	7(5)	7(5)	7(5)	7(5)	7(5)	7(5)	7(5)	7(5)	7(5)	7(5)	7(5)	7(5)	5	7(5)	7(5)	7(5)	7(5)	7(5)	7(5)	5	5	5	5
	Load capacity at 500 mm LC	kg	2000	2000	2000	2000	2000	1900	2000	2000	2000	2000	2000	2000	2000	2000	1950	1950	1900	1800	1650	1550	1950	1950	1900	1850	1650	1350	1050	950	950	

Les données entre ( ) sont valables lorsque l'équipement "cabine" est sélectionné ou au minimum le panneau avant.



---

## Équipement standard :

- Toyota SAS (Système actif de stabilité)
- Toyota AC<sup>2</sup> (Système de contrôle de puissance)
- Toyota OPS (détection de présence du cariste)
- Siège ORS Toyota (système de maintien de l'opérateur)
- Commande hydraulique mini-levier sur accoudoir
- Mât grande visibilité duplex petite levée libre 3300 mm
- Longueur de fourches 1000 mm
- Tablier porte fourches largeur 920 mm
- Distributeur 3 voies
- Freins sans entretien
- Pneus pleins souples
- Direction assistée hydraulique
- Display multifonction avec indication de position de roue
- Colonne de direction à mémoire



TMHE-Toyota Material Handling Europe — 745556-180, version 8, 2020-04-22

**TOYOTA**

MATERIAL HANDLING