

Chariots Electriques 1.5 - 2.0 tonnes

TRAIKO⁴⁸

3 roues



Chariots Electriques 1.5 - 1.6 tonnes

Spécifications techniques					8FBE15T	8FBEK16T	8FBE16T
Caractéristiques	1.1	Constructeur			Toyota	Toyota	Toyota
	1.2	Modèle			8FBE15T	8FBEK16T	8FBE16T
	1.3	Alimentation			Electrique	Electrique	Electrique
	1.4	Conduite			Assis	Assis	Assis
	1.5	Capacité nominale/charge nominale	Q	kg	1500	1600	1600
	1.6	Centre de gravité	c	mm	500	500	500
	1.8	Distance entre le tablier et l'axe de l'essieu avant	x	mm	317	317	317
	1.9	Empattement	y	mm	1305	1413	1521
	Poids	2.1	Poids en ordre de marche		kg	2976	3002
2.2		Répartition du poids avec charge maximale, avant/arrière		kg	3953/523	4092/510	4097/484
2.3		Répartition du poids à vide, avant/arrière		kg	1451/1525	1508/1494	1584/1397
Roues	3.1	Type de pneus			SE	SE	SE
	3.2	Dimensions des roues - avant			18x7-8	18x7-8	18x7-8
	3.3	Dimensions des roues - arrière			15x4.1/2x8	15x4.1/2x8	15x4.1/2x8
	3.5	Roues, nombre (x = roues motrices)			2x/2	2x/2	2x/2
	3.6	Largeur de la voie - avant	b ₁₀	mm	905	905	905
	3.7	Largeur de la voie - arrière	b ₁₁	mm	180,6	180,6	180,6
	Dimensions	4.1	Inclinaison du mât, avant/arrière	α/β	deg	5/7	5/7
4.2		Hauteur du mât baissé	h ₁	mm	2120	2120	2120
4.3		Levée libre	h ₂	mm	115	115	115
4.4		Levée	h ₃	mm	3300	3300	3300
		Hauteur de levée	h ₂₃	mm	3335	3335	3335
4.5		Hauteur du mât déployé	h ₄	mm	3870	3870	3870
4.7		Hauteur du toit de protection	h ₆	mm	2055	2055	2055
4.8		Hauteur du siège	h ₇	mm	1051	1051	1051
4.12		Hauteur du crochet d'attelage	h ₁₀	mm	537	537	537
4.19		Longueur totale	l ₁	mm	2772	2880	2988
4.20		Longueur jusqu'à la face avant des fourches	l ₂	mm	1772	1880	1988
4.21		Largeur totale	b ₁	mm	1060	1060	1060
4.22		Dimensions des fourches	s/e/l	mm	35/100/1000	35/100/1000	35/100/1000
4.23		Tablier porte-fourches selon DIN 15 173, classe A ou B			IIA	IIA	IIA
4.24		Largeur du tablier porte-fourches	b ₃	mm	920	920	920
4.31		Garde au sol, mât	m ₁	mm	80	80	80
4.32		Garde au sol, au centre du chariot	m ₂	mm	90	90	90
4.33		Largeur d'allée avec palettes de 1000x1200 en travers	A _{st}	mm	3102	3210	3318
4.34		Largeur d'allée avec palettes de 800x1200 en long	A _{st}	mm	3223	3331	3440
4.35		Rayon de giration	W _a	mm	1455	1563	1671
4.36	Rayon de braquage interieur	b ₁₃	mm	0	0	0	
Performance	5.1	Vitesse de translation, en charge/à vide		km/h	16/16	16/16	16/16
	5.2	Vitesse de levée, en charge/à vide		m/s	0,44/0,61	0,43/0,61	0,43/0,61
	5.3	Vitesse de descente, en charge/à vide		m/s	0,53/0,55	0,53/0,55	0,53/0,55
	5.5	Force de traction, en charge/à vide		N	5068/5158	5041/5149	5044/5153
	5.6	Force de traction maximum, en charge/à vide		N	9519/9424	9491/9415	9495/9419
	5.7	Rampe, en charge/à vide		%	16,9/22,0	16,3/23,4	16,3/25,3
	5.8	Max. gradeability, with/without load		%	23,1/22,00	22,2/23,4	22,3/25,3
	5.9	Temps d'accélération, avec/sans charge		s	4,5/4,1	4,6/4,2	4,6/4,2
	5.10	Frein de service			Hydraulique	Hydraulique	Hydraulique
	Moteur	6.1	Moteur de traction S2, 60 minutes		kW	6x2	6x2
6.2		Moteur de levée S3 15%		kW	11,7	11,7	11,7
6.3		Type de batterie selon DIN 43 531 35/ 36 A,B ,C			43 531A	43 531A	43 531A
6.4		Tension de la batterie/capacité nominale		V/Ah	48/440	48/550	48/660
6.5		Poids de la batterie		kg	708	856	1013
6.6		Consommation électrique selon la norme EN16796 : 2016		kWh/h	3,5	3,9	3,9
Autres	8.1	Contrôle de puissance			convertisseur AC MOSFET	convertisseur AC MOSFET	convertisseur AC MOSFET
	8.2	Pression hydraulique pour équipements		bar	183	183	183
	8.3	Débit hydraulique pour équipements		l/min	41,3	41,3	41,3
	8.4	Niveau sonore à l'oreille du cariste selon DIN 12 053		dB(A)	69,7	69,7	69,7

Les données se basent sur des configurations standards. Les configurations varient en fonction des valeurs saisies.
 Les performances et les dimensions du chariot sont des valeurs nominales soumises à des tolérances de fabrication.
 Les produits et spécifications sont susceptibles de modifications sans avis préalable.

Caractéristiques des mâts et capacités résiduelles

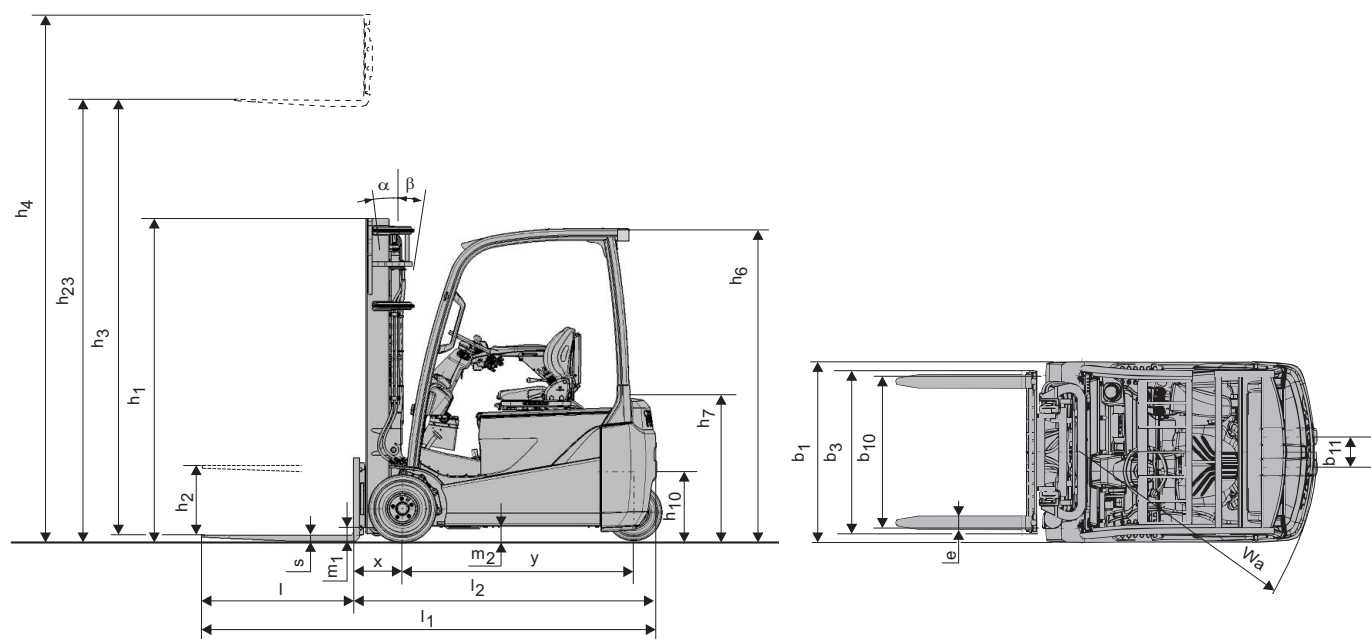
Modèle		V								FV				FW				FSV					FSW									
8FBE15T/8FBEK16T /8FBE16T	Hauteur de levée	h_{23}	3035	3335	3535	3735	4035	4535	5035	3035	3335	3535	3735	3035	3335	3535	3735	4335	4535	4735	5035	5535	6035	4335	4535	4735	5035	5535	6035	6535	7035	7535
	Levée	h_3	3000	3300	3500	3700	4000	4500	5000	3000	3300	3500	3700	3000	3300	3500	3700	4300	4500	4700	5000	5500	6000	4300	4500	4700	5000	5500	6000	6500	7000	7500
	Hauteur, mât abaissé	h_1	1970	2120	2220	2380	2570	2820	3070	1970	2120	2220	2380	2000	2150	2250	2350	1970	2040	2120	2220	2380	2570	1980	2050	2150	2250	2450	2600	2800	3000	3200
	Hauteur, mât déployé ¹⁾	h_4	3570	3870	4070	4270	4570	5070	5570	3580	3880	4080	4280	3555	3855	4055	4255	4845	5045	5245	5545	6045	6545	4845	5045	5245	5545	6045	6545	7045	7545	8045
	Hauteur, mât déployé ²⁾	h_4	4260	4560	4760	4960	5260	5760	6260	4260	4560	4760	4960	4260	4560	4760	4960	5560	5760	5960	6260	6760	7260	5560	5760	5960	6260	6760	7260	7760	8260	8760
	Levée libre ¹⁾	h_2	80	80	80	80	80	80	80	1430	1580	1680	1840	1440	1590	1690	1790	1460	1530	1610	1710	1870	2060	1430	1500	1600	1700	1900	2050	2250	2450	2650
	Levée libre ²⁾	h_2	80	80	80	80	80	80	80	745	895	995	1155	735	885	985	1085	745	815	895	995	1155	1345	715	785	885	985	1185	1335	1535	1735	1935

1) Sans dossier de charge

2) Avec dossier de charge; La hauteur du dossier de charge standard est de 1220 mm.

PPS Pneus Pleins Souples		V								FV				FW				FSV					FSW									
8FBE15T	Angle d'inclinaison, avant	deg	5	5	5	5	5	5	5	5	5	5	5	5	5	5	5	5	5	5	5	5	5	5	5	5	5	5	5	5	5	5
	Angle d'inclinaison, arrière	deg	7(5)	7(5)	7(5)	7(5)	7(5)	7(5)	7(5)	7(5)	7(5)	7(5)	7(5)	7(5)	7(5)	7(5)	7(5)	7(5)	7(5)	7(5)	7(5)	7(5)	5	7(5)	7(5)	7(5)	7(5)	7(5)	7(5)	5	5	5
	Capacité résiduelles à 500 mm CDG	kg	1500	1500	1500	1500	1500	1500	1450	1500	1500	1500	1500	1500	1500	1500	1500	1470	1440	1420	1390	1340	1150	1470	1440	1420	1390	1340	1150	850	650	450
8FBE16T	Angle d'inclinaison, avant	deg	5	5	5	5	5	5	5	5	5	5	5	5	5	5	5	5	5	5	5	5	5	5	5	5	5	5	5	5	5	5
	Angle d'inclinaison, arrière	deg	7(5)	7(5)	7(5)	7(5)	7(5)	7(5)	7(5)	7(5)	7(5)	7(5)	7(5)	7(5)	7(5)	7(5)	7(5)	7(5)	7(5)	7(5)	7(5)	7(5)	5	7(5)	7(5)	7(5)	7(5)	7(5)	7(5)	5	5	5
	Capacité résiduelles à 500 mm CDG	kg	1600	1600	1600	1600	1600	1600	1600	1600	1600	1600	1600	1600	1600	1600	1600	1600	1550	1530	1500	1450	1300	1600	1550	1530	1500	1450	1300	1000	750	550
8FBE16T	Angle d'inclinaison, avant	deg	5	5	5	5	5	5	5	5	5	5	5	5	5	5	5	5	5	5	5	5	5	5	5	5	5	5	5	5	5	5
	Angle d'inclinaison, arrière	deg	7(5)	7(5)	7(5)	7(5)	7(5)	7(5)	7(5)	7(5)	7(5)	7(5)	7(5)	7(5)	7(5)	7(5)	7(5)	7(5)	7(5)	7(5)	7(5)	7(5)	5	7(5)	7(5)	7(5)	7(5)	7(5)	7(5)	5	5	5
	Capacité résiduelles à 500 mm CDG	kg	1600	1600	1600	1600	1600	1550	1600	1600	1600	1600	1600	1600	1600	1600	1600	1600	1560	1510	1400	1300	1600	1600	1560	1510	1400	1300	1000	750	550	

Les données entre () sont valables lorsque l'équipement "cabine" est sélectionné ou au minimum le panneau avant.



Chariots Electriques 1.8 tonnes

Spécifications techniques					8FBEK18T	8FBE18T
Caractéristiques	1.1	Constructeur			Toyota	Toyota
	1.2	Modèle			8FBEK18T	8FBE18T
	1.3	Alimentation			Electrique	Electrique
	1.4	Conduite			Assis	Assis
	1.5	Capacité nominale/charge nominale	Q	kg	1800	1800
	1.6	Centre de gravité	c	mm	500	500
	1.8	Distance entre le tablier et l'axe de l'essieu avant	x	mm	317	317
	1.9	Empattement	Y	mm	1413	1521
	Poids	2.1	Poids en ordre de marche			3119
2.2		Répartition du poids avec charge maximale, avant/arrière			4390/529	4391/544
2.3		Répartition du poids à vide, avant/arrière			1497/1622	1571/1564
Roues	3.1	Type de pneus			SE	SE
	3.2	Dimensions des roues - avant			18x7-8	18x7-8
	3.3	Dimensions des roues - arrière			140/55-9	140/55-9
	3.5	Roues, nombre (x = roues motrices)			2x/2	2x/2
	3.6	Largeur de la voie - avant	b ₁₀	mm	905	905
	3.7	Largeur de la voie - arrière	b ₁₁	mm	186,2	186,2
	Dimensions	4.1	Inclinaison du mât, avant/arrière	α/β	deg	5/7
4.2		Hauteur du mât baissé	h ₁	mm	2120	2120
4.3		Levée libre	h ₂	mm	115	115
4.4		Levée	h ₃	mm	3300	3300
		Hauteur de levée	h ₂₃	mm	3335	3335
4.5		Hauteur du mât déployé	h ₄	mm	3870	3870
4.7		Hauteur du toit de protection	h ₆	mm	2055	2055
4.8		Hauteur du siège	h ₇	mm	1051	1051
4.12		Hauteur du crochet d'attelage	h ₁₀	mm	543	543
4.19		Longueur totale	l ₁	mm	2880	2988
4.20		Longueur jusqu'à la face avant des fourches	l ₂	mm	1880	1988
4.21		Largeur totale	b ₁	mm	1060	1060
4.22		Dimensions des fourches	s/e/l	mm	35/100/1000	35/100/1000
4.23		Tablier porte-fourches selon DIN 15 173, classe A ou B			IIA	IIA
4.24		Largeur du tablier porte-fourches	b ₃	mm	920	920
4.31		Garde au sol, mât	m ₁	mm	80	80
4.32		Garde au sol, au centre du chariot	m ₂	mm	90	90
4.33		Largeur d'allée avec palettes de 1000x1200 en travers	A _{st}	mm	3210	3318
4.34		Largeur d'allée avec palettes de 800x1200 en long	A _{st}	mm	3331	3440
4.35		Rayon de giration	W _a	mm	1563	1671
4.36	Rayon de braquage interieur	b ₁₃	mm	0	0	
Performance	5.1	Vitesse de translation, en charge/à vide		km/h	16/16	16/16
	5.2	Vitesse de levée, en charge/à vide		m/s	0,42/0,61	0,42/0,61
	5.3	Vitesse de descente, en charge/à vide		m/s	0,53/0,55	0,53/0,55
	5.5	Force de traction, en charge/à vide		N	4979/5126	4986/5133
	5.6	Force de traction maximum, en charge/à vide		N	9429/9392	9437/9399
	5.7	Rampe, en charge/à vide		%	15,0/22,1	15,1/24,1
	5.8	Max. gradeability, with/without load		%	20,5/22,1	20,7/24,1
	5.9	Temps d'accélération, avec/sans charge		s	4,7/4,3	4,7/4,3
	5.10	Frein de service			Hydraulique	Hydraulique
	Moteur	6.1	Moteur de traction S2, 60 minutes		kW	6x2
6.2		Moteur de levée S3 15%		kW	11,7	11,7
6.3		Type de batterie selon DIN 43 531 35/ 36 A,B , C			43 531A	43 531A
6.4		Tension de la batterie/capacité nominale		V/Ah	48/550	48/660
6.5		Poids de la batterie		kg	856	1013
6.6		Consommation électrique selon la norme EN16796 : 2016		kWh/h	4,3	4,3
Autres	8.1	Contrôle de puissance			convertisseur AC MOSFET	convertisseur AC MOSFET
	8.2	Pression hydraulique pour équipements		bar	183	183
	8.3	Débit hydraulique pour équipements		l/min	41,3	41,3
	8.4	Niveau sonore à l'oreille du cariste selon DIN 12 053		dB(A)	69,7	69,7

Les données se basent sur des configurations standards. Les configurations varient en fonction des valeurs saisies.
 Les performances et les dimensions du chariot sont des valeurs nominales soumises à des tolérances de fabrication.
 Les produits et spécifications sont susceptibles de modifications sans avis préalable.

Caractéristiques des mâts et capacités résiduelles

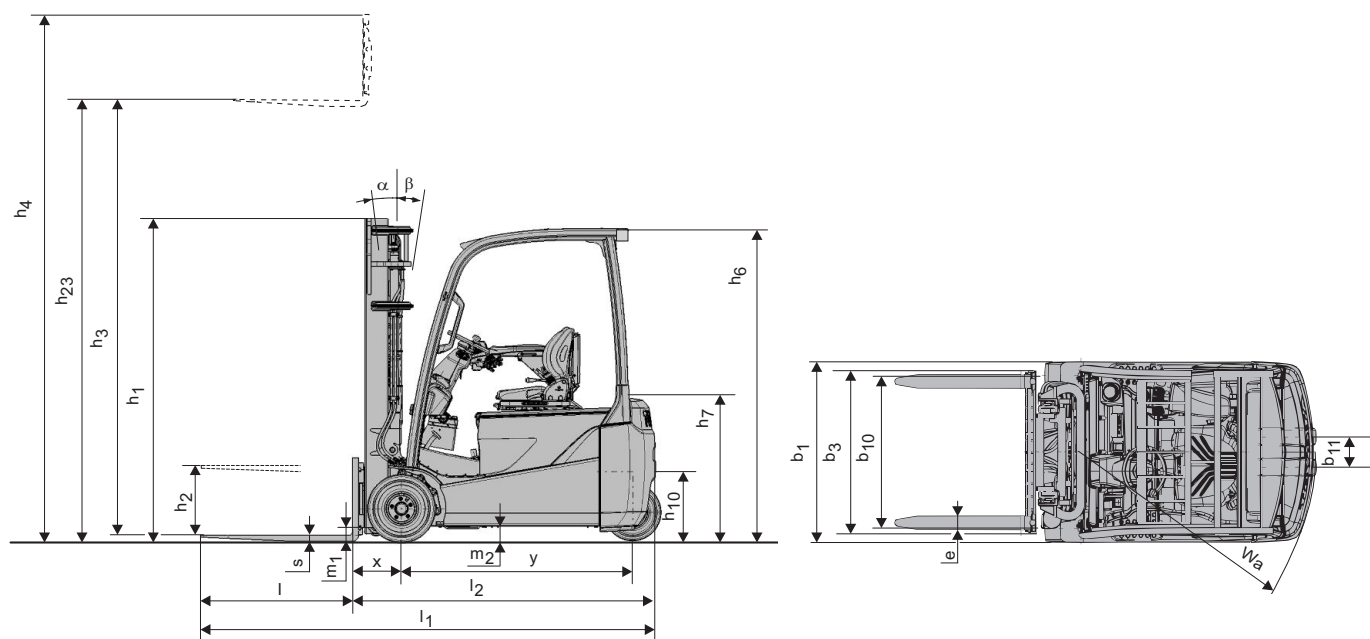
Modèle			V								FV				FW				FSV					FSW								
8FBE18T/8FBE18T	Hauteur de levée	h_{23}	3035	3335	3535	3735	4035	4535	5035	3035	3335	3535	3735	3035	3335	3535	3735	4335	4535	4735	5035	5535	6035	4335	4535	4735	5035	5535	6035	6535	7035	7535
	Levée	h_3	3000	3300	3500	3700	4000	4500	5000	3000	3300	3500	3700	3000	3300	3500	3700	4300	4500	4700	5000	5500	6000	4300	4500	4700	5000	5500	6000	6500	7000	7500
	Hauteur, mât abaissé	h_1	1970	2120	2220	2380	2570	2820	3070	1970	2120	2220	2380	2000	2150	2250	2350	1970	2040	2120	2220	2380	2570	1980	2050	2150	2250	2450	2600	2800	3000	3200
	Hauteur, mât déployé ¹⁾	h_4	3570	3870	4070	4270	4570	5070	5570	3580	3880	4080	4280	3555	3855	4055	4255	4845	5045	5245	5545	6045	6545	4845	5045	5245	5545	6045	6545	7045	7545	8045
	Hauteur, mât déployé ²⁾	h_4	4260	4560	4760	4960	5260	5760	6260	4260	4560	4760	4960	4260	4560	4760	4960	5560	5760	5960	6260	6760	7260	5560	5760	5960	6260	6760	7260	7760	8260	8760
	Levée libre ¹⁾	h_2	80	80	80	80	80	80	80	1430	1580	1680	1840	1440	1590	1690	1790	1460	1530	1610	1710	1870	2060	1430	1500	1600	1700	1900	2050	2250	2450	2650
	Levée libre ²⁾	h_2	80	80	80	80	80	80	80	745	895	995	1155	735	885	985	1085	745	815	895	995	1155	1345	715	785	885	985	1185	1335	1535	1735	1935

1) Sans dossieret de charge

2) Avec dossieret de charge; La hauteur du dossieret de charge standard est de 1220 mm.

PPS Pneus Pleins Souples			V								FV				FW				FSV					FSW									
8FBE18T	Angle d'inclinaison, avant	deg	5	5	5	5	5	5	5	5	5	5	5	5	5	5	5	5	5	5	5	5	5	5	5	5	5	5	5	5	5	5	
	Angle d'inclinaison, arrière	deg	7(5)	7(5)	7(5)	7(5)	7(5)	7(5)	7(5)	7(5)	7(5)	7(5)	7(5)	7(5)	7(5)	7(5)	7(5)	7(5)	7(5)	7(5)	7(5)	7(5)	5	7(5)	7(5)	7(5)	7(5)	7(5)	7(5)	5	5	5	5
	Capacité résiduelles à 500 mm CDG	kg	1800	1800	1800	1800	1800	1700	1600	1800	1800	1800	1800	1800	1800	1800	1800	1750	1720	1700	1620	1500	1350	1750	1720	1700	1620	1500	1350	1050	800	550	
8FBE18T	Angle d'inclinaison, avant	deg	5	5	5	5	5	5	5	5	5	5	5	5	5	5	5	5	5	5	5	5	5	5	5	5	5	5	5	5	5	5	
	Angle d'inclinaison, arrière	deg	7(5)	7(5)	7(5)	7(5)	7(5)	7(5)	7(5)	7(5)	7(5)	7(5)	7(5)	7(5)	7(5)	7(5)	7(5)	7(5)	7(5)	7(5)	7(5)	7(5)	5	7(5)	7(5)	7(5)	7(5)	7(5)	7(5)	5	5	5	5
	Capacité résiduelles à 500 mm CDG	kg	1800	1800	1800	1800	1800	1750	1700	1800	1800	1800	1800	1800	1800	1800	1800	1700	1700	1650	1650	1500	1300	1750	1700	1650	1650	1500	1300	1000	800	550	

Les données entre () sont valables lorsque l'équipement "cabine" est sélectionné ou au minimum le panneau avant.



Chariots Electriques 2.0 tonnes

Spécifications techniques					8FBE20T
Caractéristiques	1.1	Constructeur			Toyota
	1.2	Modèle			8FBE20T
	1.3	Alimentation			Electrique
	1.4	Conduite			Assis
	1.5	Capacité nominale/charge nominale	Q	kg	2000
	1.6	Centre de gravité	c	mm	500
	1.8	Distance entre le tablier et l'axe de l'essieu avant	x	mm	317
	1.9	Empattement	y	mm	1521
Poids	2.1	Poids en ordre de marche			3342
	2.2	Répartition du poids avec charge maximale, avant/arrière			4746/596
	2.3	Répartition du poids à vide, avant/arrière			1619/1723
Roues	3.1	Type de pneus			SE
	3.2	Dimensions des roues - avant			200/50-10
	3.3	Dimensions des roues - arrière			140/55-9
	3.5	Roues, nombre (x = roues motrices)			2x/2
	3.6	Largeur de la voie - avant	b ₁₀	mm	925
	3.7	Largeur de la voie - arrière	b ₁₁	mm	186,2
	Dimensions	4.1	Inclinaison du mât, avant/arrière	α/β	deg
4.2		Hauteur du mât baissé	h ₁	mm	2120
4.3		Levée libre	h ₂	mm	115
4.4		Levée	h ₃	mm	3300
		Hauteur de levée	h ₂₃	mm	3335
4.5		Hauteur du mât déployé	h ₄	mm	3870
4.7		Hauteur du toit de protection	h ₅	mm	2055
4.8		Hauteur du siège	h ₇	mm	1059
4.12		Hauteur du crochet d'attelage	h ₁₀	mm	543
4.19		Longueur totale	l ₁	mm	2988
4.20		Longueur jusqu'à la face avant des fourches	l ₂	mm	1988
4.21		Largeur totale	b ₁	mm	1152
4.22		Dimensions des fourches	s/e/l	mm	35/120/1000
4.23		Tablier porte-fourches selon DIN 15 173, classe A ou B			IIA
4.24		Largeur du tablier porte-fourches	b ₃	mm	920
4.31		Garde au sol, mât	m ₁	mm	90
4.32		Garde au sol, au centre du chariot	m ₂	mm	97
4.33		Largeur d'allée avec palettes de 1000x1200 en travers	A _{st}	mm	3318
4.34		Largeur d'allée avec palettes de 800x1200 en long	A _{st}	mm	3440
4.35		Rayon de giration	W _a	mm	1671
4.36	Rayon de braquage interieur	b ₁₃	mm	0	
Performance	5.1	Vitesse de translation, en charge/à vide		km/h	16/16
	5.2	Vitesse de levée, en charge/à vide		m/s	0,38/0,54
	5.3	Vitesse de descente, en charge/à vide		m/s	0,52/0,50
	5.5	Force de traction, en charge/à vide		N	4839/5046
	5.6	Force de traction maximum, en charge/à vide		N	9145/9188
	5.7	Rampe, en charge/à vide		%	13,2/24,4
	5.8	Max. gradeability, with/without load		%	18,0/24,4
	5.9	Temps d'accélération, avec/sans charge		s	4,7/4,3
	5.10	Frein de service			Hydraulique
	Moteur	6.1	Moteur de traction S2, 60 minutes		kW
6.2		Moteur de levée S3 15%		kW	11,7
6.3		Type de batterie selon DIN 43 531 35/ 36 A,B ,C			43 531A
6.4		Tension de la batterie/capacité nominale		V/Ah	48/660
6.5		Poids de la batterie		kg	1013
6.6		Consommation électrique selon la norme EN16796 : 2016		kWh/h	4,5
Autres	8.1	Contrôle de puissance			convertisseur AC MOSFET
	8.2	Pression hydraulique pour équipements		bar	183
	8.3	Débit hydraulique pour équipements		l/min	41,3
	8.4	Niveau sonore à l'oreille du cariste selon DIN 12 053		dB(A)	69,7

Les données se basent sur des configurations standards. Les configurations varient en fonction des valeurs saisies.
 Les performances et les dimensions du chariot sont des valeurs nominales soumises à des tolérances de fabrication.
 Les produits et spécifications sont susceptibles de modifications sans avis préalable.

Caractéristiques des mâts et capacités résiduelles

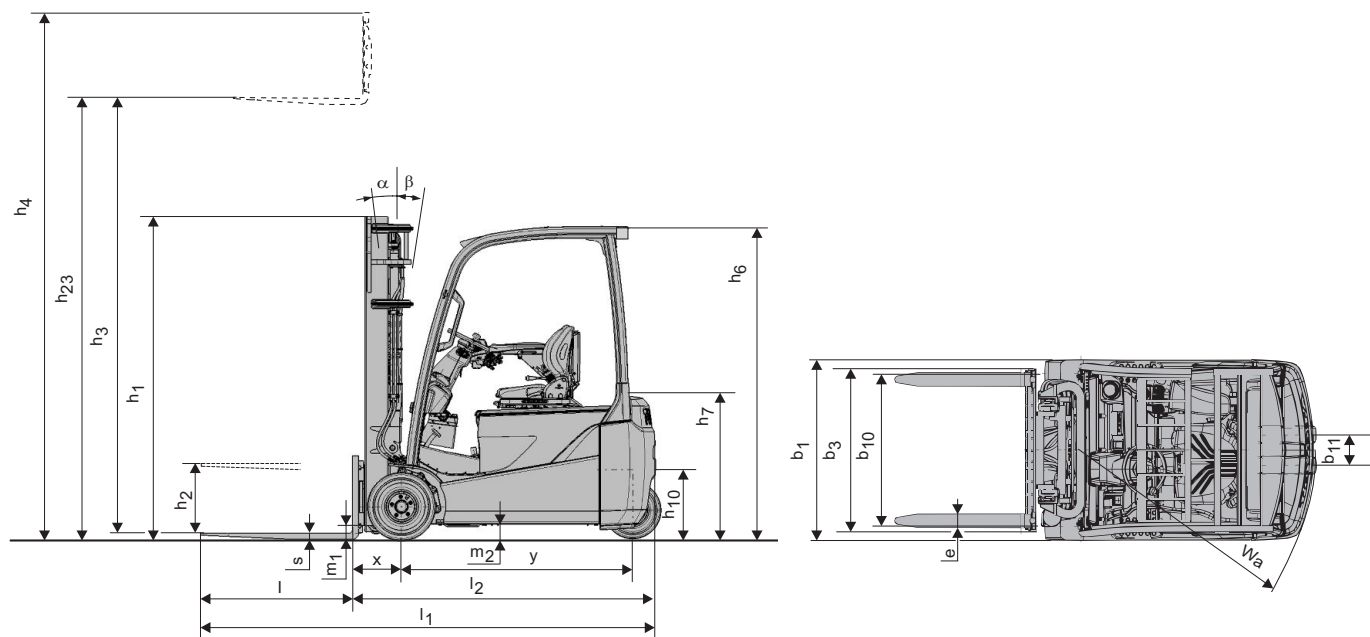
Modèle			V								FV				FW				FSV					FSW								
8FBE20T	Hauteur de levée	h_{23}	3035	3335	3535	3735	4035	4535	5035	3035	3335	3535	3735	3035	3335	3535	3735	4335	4535	4735	5035	5535	6035	4335	4535	4735	5035	5535	6035	6535	7035	7535
	Levée	h_3	3000	3300	3500	3700	4000	4500	5000	3000	3300	3500	3700	3000	3300	3500	3700	4300	4500	4700	5000	5500	6000	4300	4500	4700	5000	5500	6000	6500	7000	7500
	Hauteur, mât abaissé	h_1	1970	2120	2220	2380	2570	2820	3070	1970	2120	2220	2380	2000	2150	2250	2350	1970	2040	2120	2220	2380	2570	1980	2050	2150	2250	2450	2600	2800	3000	3200
	Hauteur, mât déployé ¹⁾	h_4	3570	3870	4070	4270	4570	5070	5570	3580	3880	4080	4280	3555	3855	4055	4255	4845	5045	5245	5545	6045	6545	4845	5045	5245	5545	6045	6545	7045	7545	8045
	Hauteur, mât déployé ²⁾	h_4	4260	4560	4760	4960	5260	5760	6260	4260	4560	4760	4960	4260	4560	4760	4960	5560	5760	5960	6260	6760	7260	5560	5760	5960	6260	6760	7260	7760	8260	8760
	Levée libre ¹⁾	h_2	80	80	80	80	80	80	80	1430	1580	1680	1840	1440	1590	1690	1790	1460	1530	1610	1710	1870	2060	1430	1500	1600	1700	1900	2050	2250	2450	2650
Levée libre ²⁾	h_2	80	80	80	80	80	80	80	745	895	995	1155	735	885	985	1085	745	815	895	995	1155	1345	715	785	885	985	1185	1335	1535	1735	1935	

1) Sans dossieret de charge

2) Avec dossieret de charge; La hauteur du dossieret de charge standard est de 1220 mm.

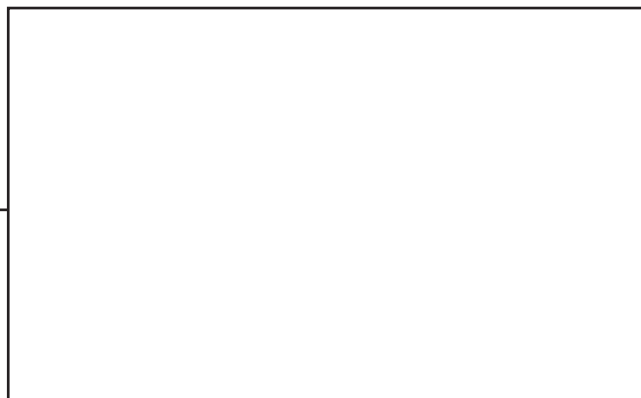
PPS Pneus Pleins Souples			V								FV				FW				FSV					FSW								
8FBE20T	Angle d'inclinaison, avant	deg	5	5	5	5	5	5	5	5	5	5	5	5	5	5	5	5	5	5	5	5	5	5	5	5	5	5	5	5	5	5
	Angle d'inclinaison, arrière	deg	7(5)	7(5)	7(5)	7(5)	7(5)	7(5)	7(5)	7(5)	7(5)	7(5)	7(5)	7(5)	7(5)	7(5)	7(5)	7(5)	7(5)	7(5)	7(5)	7(5)	5	7(5)	7(5)	7(5)	7(5)	7(5)	5	5	5	5
	Capacité résiduelles à 500 mm CDG	kg	2000	2000	2000	2000	2000	1950	2000	2000	2000	2000	2000	2000	2000	2000	1950	1920	1900	1800	1650	1550	1950	1920	1900	1850	1750	1550	1250	1000	800	

Les données entre () sont valables lorsque l'équipement "cabine" est sélectionné ou au minimum le panneau avant.



Équipement standard :

- Toyota SAS (Système actif de stabilité)
- Toyota AC² (Système de contrôle de puissance)
- Toyota OPS (détection de présence du cariste)
- Siège ORS Toyota (système de maintien de l'opérateur)
- Commande hydraulique mini-levier sur accoudoir
- Mât grande visibilité duplex petite levée libre 3300 mm
- Longueur de fourches 1000 mm
- Tablier porte fourches largeur 920 mm
- Distributeur 3 voies
- Freins sans entretien
- Pneus pleins souples
- Direction assistée électronique
- Display Multifonction avec indication de position de roue
- Colonne de direction à mémoire



TMHE-Toyota Material Handling Europe — 745555-180, version 8, 2020-04-22

TOYOTA

MATERIAL HANDLING