

Chariots Electriques 1,0 - 1,5 tonne

TRIGO²⁴



Chariots Électriques 1 - 1,5 tonne

Spécifications techniques					8FBES10T	8FBES13T	8FBES15T
Identification	1.1	Constructeur			Toyota	Toyota	Toyota
	1.2	Modèle			8FBES10T	8FBES13T	8FBES15T
	1.3	Alimentation			Électrique	Électrique	Électrique
	1.4	Type d'opérateur			Assis	Assis	Assis
	1.5	Capacité nominale/charge nominale	Q		1000	1250	1500
	1.6	Centre de gravité	c		500	500	500
	1.8	Centre de gravité	x		330	330	330
	1.9	Empattement	y	mm	984	1146	1146
	Poids	2.1	Poids en ordre de marche		kg	2516	2774
2.2		Répartition du poids avec charge maximale, avant/arrière		kg	2965/551	3396/628	3819/588
2.3		Répartition du poids à vide, avant/arrière		kg	1098/ 1418	1209/1565	1187/1720
Roues	3.1	Type de pneus			SE	SE	SE
	3.2	Dimensions des roues - avant			18x7-8	18x7-8	18x7-8
	3.3	Dimensions des roues - arrière			18x7-8	18x7-8	18x7-8
	3.5	Roues, nombre (x = roues motrices)			2/1x	2/1x	2/1x
	3.6	Largeur de la voie - avant	b ₁₀	mm	837	837	837
	3.7	Largeur de la voie - arrière	b ₁₁	mm	0	0	0
	Dimensions	4.1	Inclinaison du mât, avant/arrière	α/β	deg	5/6	5/6
4.2		Hauteur du mât baissé	h ₁	mm	2140	2140	2140
4.3		Levée libre	h ₂	mm	80	80	80
4.4		Levée	h ₃	mm	3270	3270	3270
		Hauteur de levée	h ₂₃	mm	3305	3305	3305
4.5		Hauteur du mât déployé	h ₄	mm	3820	3820	3820
4.7		Hauteur du toit de protection	h ₆	mm	2055	2055	2055
4.8		Hauteur du siège	h ₇	mm	1032	1032	1032
4.12		Hauteur du crochet d'attelage	h ₁₀	mm	621	621	621
4.19		Longueur totale	l ₁	mm	2359	2521	2550
4.20		Longueur jusqu'à la face avant des fourches	l ₂	mm	1559	1721	1750
4.21		Largeur totale	b ₁	mm	990	990	990
4.22		Dimensions des fourches	s/e/l	mm	35x100x800	35x100x800	35x100x800
4.23		Tablier porte-fourches selon DIN 15 173, classe A ou B			II A	II A	II A
4.24		Largeur du tablier porte-fourches	b ₃	mm	920	920	920
4.31		Garde au sol, mât	m ₁	mm	90	90	90
4.32		Garde au sol, au centre du chariot	m ₂	mm	91,5	91,5	91,5
4.33		Largeur d'allée avec palettes de 1000x1200 en travers	A _{st}	mm	2888	3050	3079
4.34		Largeur d'allée avec palettes de 800x1200 en long	A _{st}	mm	3010	3172	3201
4.35		Rayon de giration	W _a	mm	1229	1391	1420
4.36	Rayon de braquage intérieur	b ₁₃	mm	0	-	-	
Performance	5.1	Vitesse de translation, en charge/à vide		km/h	12,0/12,5	12,0/12,5	12,0/12,5
	5.2	Vitesse de levée, en charge/à vide		m/s	0,34/0,52	0,32/0,52	0,31/0,52
	5.3	Vitesse de descente, en charge/à vide		m/s	0,59/0,50	0,59/0,50	0,59/0,50
	5.5	Force de traction, en charge/à vide		N	1470/1670	1420/1670	1370/1670
	5.6	Force de traction maximum, en charge/à vide		N	7400/7600	7300/7600	7300/7600
	5.7	Rampe, en charge/à vide		%	8/12	7/11	6/11
	5.8	Rampe maximum, en charge/à vide		%	17/25	16/25	16/25
	5.9	Acceleration time, with/without load		s	5,8/5,2	5,9/5,3	5,9/5,3
	5.10	Frein de service			hydraulique	hydraulique	hydraulique
	Moteur électrique	6.1	Moteur de traction S2, 60 minutes		kW	6	6
6.2		Moteur de levée S3 15%		kW	11	11	11
6.3		Type de batterie selon DIN 43 531 35/ 36 A,B ,C non			DIN 43535 A	DIN 43535 A	DIN 43535 A
6.4		Tension de la batterie/capacité nominale		V/Ah	24/420-500	24 / 735-875	24 / 735-875
6.5		Poids de la batterie		kg	372	600	600
6.6		Consommation électrique selon la norme EN16796 : 2016		kWh/h	2,2	2,6	2,7
Autres	8.1	Contrôle de puissance			inverseur MOSFET	inverseur MOSFET	inverseur MOSFET
	8.2	Pression hydraulique pour équipements		bar	130/160	130/160	130/160
	8.3	Débit hydraulique pour équipements		l/min	-	-	-
	8.4	Niveau sonore à l'oreille du cariste selon DIN 12 053		dB(A)	62,4	62,4	62,4

Les données se basent sur des configurations standards. Les configurations varient en fonction des valeurs saisies. Les performances et les dimensions du chariot sont des valeurs nominales soumises à des tolérances de fabrication. Les matériels et caractéristiques techniques de Toyota Material Handling Manufacturing Suède AB sont susceptibles d'être modifiés sans préavis.

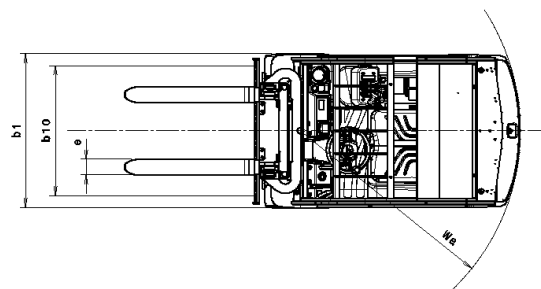
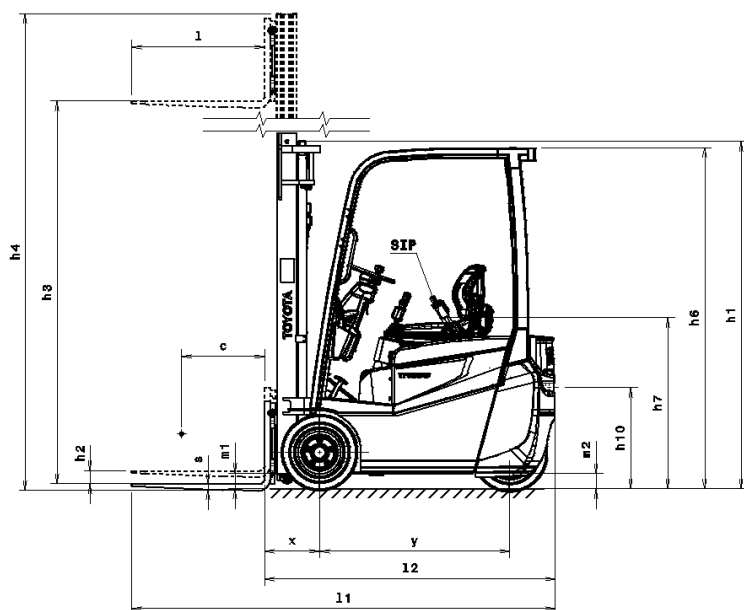
Caractéristiques des mâts et capacités résiduelles

Modèle			V							FV, FW					FSV, FSW					
8FBES10T, 8FBES13T, 8FBES15T	Hauteur de levée	h_{23}	3005	3305	3505	3705	4005	4505	5005	3005	3305	3505	3705	4005	4315	4705	5005	5505	6005	6505
	Levée	h_3	2970	3270	3470	3670	3970	4470	4970	2970	3270	3470	3670	3970	4280	4670	4970	5470	5970	6470
	Hauteur, mât abaissé	h_1	1990	2140	2240	2340	2490	2740	3090	1990	2140	2240	2340	2490	1975	2090	2190	2390	2540	2740
	Hauteur, mât déployé ¹⁾	h_4	3520	3820	4020	4220	4520	5020	5535	3520	3820	4020	4220	4520	4830	5220	5520	6020	6520	7020
	Hauteur, mât déployé ²⁾	h_4	4090	4390	4590	4790	5090	5590	6090	4090	4390	4590	4790	5090	5400	5790	6090	6590	7090	7590
	Levée libre, sans dossier de charge	h_2	80	80	80	80	80	80	80	1445	1595	1695	1795	1945	1430	1545	1645	1845	1995	2195
	Levée libre, avec dossier de charge	h_2	80	80	80	80	80	80	80	870	1020	1120	1220	1370	855	970	1070	1270	1420	1620

1) Avec dossier de charge

2) Avec dossier de charge ; La hauteur du dossier de charge standard est de 1120 mm.

Pneumatic shaped cushion/cushion tyre			V							FV, FW					FSV, FSW					
8FBES10T	Angle d'inclinaison, avant	deg	5	5	5	5	5	5	5	5	5	5	5	5	5	5	5	5	5	5
	Angle d'inclinaison, arrière	deg	6	6	6	6	6	6	6	6	6	6	6	6	6	6	6	4	4	4
	Capacité résiduelles à 500 mm CDG	kg	1000	1000	1000	1000	1000	1000	1000	1000	1000	1000	1000	1000	1000	1000	1000	970	930	650
8FBES13T	Angle d'inclinaison, avant	deg	5	5	5	5	5	5	5	5	5	5	5	5	5	5	5	5	5	5
	Angle d'inclinaison, arrière	deg	6	6	6	6	6	6	6	6	6	6	6	6	6	6	6	4	4	4
	Capacité résiduelles à 500 mm CDG	kg	1250	1250	1250	1250	1250	1250	1250	1250	1250	1250	1250	1250	1250	1250	1250	1250	1050	800
8FBES15T	Angle d'inclinaison, avant	deg	5	5	5	5	5	5	5	5	5	5	5	5	5	5	5	5	5	5
	Angle d'inclinaison, arrière	deg	6	6	6	6	6	6	6	6	6	6	6	6	6	6	6	4	4	4
	Capacité résiduelles à 500 mm CDG	kg	1500	1500	1500	1500	1500	1500	1430	1500	1500	1500	1500	1500	1500	1480	1430	1330	1150	800



Caractéristiques standard

- Toyota SAS (Système actif de stabilité)
- Toyota AC (Système de contrôle de puissance)
- Toyota OPS (Système de contrôle de présence)
- Mât large visibilité (MFH : 3270 mm)
- Dossieret de charge (Hauteur : 800 mm)
- Tablier porte fourches (Longueur : 900 mm)
- Direction assistée hydraulique
- Écran numérique multifonction
- Bouton d'urgence

