

# Chariots Thermiques 3.5 - 8.0 tonnes

**TONERO**



# Chariots Thermiques 3.5 - 4.0 tonnes

Spécifications techniques					8FD35F	8FG35F	8FD40F	8FG40F
Caractéristiques	1.1	Constructeur			TOYOTA	TOYOTA	TOYOTA	TOYOTA
	1.2	Modèle			8FD35F	8FG35F	8FD40F	8FG40F
	1.3	Alimentation			Diesel	LPG	Diesel	LPG
	1.4	Conduite			Assis	Assis	Assis	Assis
	1.5	Capacité nominale/charge nominale	Q	kg	4000 (3500)	4000 (3500)	4500 (4000)	4500 (4000)
	1.6	Centre de gravité	c	mm	500 (600)	500 (600)	500 (600)	500 (600)
	1.8	Distance entre le tablier et l'axe de l'essieu avant	x	mm	505	505	505	505
	1.9	Empattement, fourches en position haute/basse	y	mm	1900	1900	1900	1900
	Poids	2.1	Poids en ordre de marche		kg	5780	5700	6150
2.2		Répartition du poids avec charge maximale, avant/arrière		kg	8110/1170	8090/1110	8830/1320	8810/1260
2.3		Répartition du poids à vide, avant/arrière		kg	2570/3210	2550/3150	2500/3650	2480/3590
Roues	3.1	Type de pneus			P	P	P	P
	3.2	Dimensions des roues - avant			250-15-20PR	250-15-20PR	250-15-20PR	250-15-20PR
	3.3	Dimensions des roues - arrière			7.00-12-14PR	7.00-12-14PR	7.00-12-14PR	7.00-12-14PR
	3.5	Roues, nombre (x = roues motrices)			2/2	2/2	2/2	2/2
	3.6	Largeur de la voie - avant	b <sub>10</sub>	mm	1115	1115	1115	1115
	3.7	Largeur de la voie - arrière	b <sub>11</sub>	mm	1100	1100	1100	1100
	Dimensions	4.1	Inclinaison du mât, avant/arrière	$\alpha/\beta$	deg	6/12	6/12	6/12
4.2		Hauteur du mât baissé	h <sub>1</sub>	mm	2110	2110	2110	2110
4.3		Levée libre	h <sub>2</sub>	mm	110	110	110	110
4.4		Levée	h <sub>3</sub>	mm	2950	2950	2950	2950
		Hauteur de levée	h <sub>23</sub>	mm	3000	3000	3000	3000
4.5		Hauteur du mât déployé	h <sub>4</sub>	mm	4270	4270	4270	4270
4.7		Hauteur du toit de protection	h <sub>6</sub>	mm	2285 *	2285 *	2285 *	2285 *
4.8		Hauteur du siège	h <sub>7</sub>	mm	1128	1128	1128	1128
4.12		Hauteur du crochet d'attelage	h <sub>10</sub>	mm	420	420	420	420
4.19		Longueur totale	l <sub>1</sub>	mm	3925	3925	3980	3980
4.20		Longueur jusqu'à la face avant des fourches	l <sub>2</sub>	mm	2925	2925	2980	2980
4.21		Largeur totale	b <sub>1</sub>	mm	1350	1350	1350	1350
4.22		Dimensions des fourches	s/e/l	mm	50/150/1000	50/150/1000	50/150/1000	50/150/1000
4.23		Tablier porte-fourches selon DIN 15 173, classe A ou B			IIIA	IIIA	IIIA	IIIA
4.24		Largeur du tablier porte-fourches	b <sub>3</sub>	mm	1170	1170	1170	1170
4.31		Garde au sol, mât	m <sub>1</sub>	mm	120	120	120	120
4.32	Garde au sol, au centre du chariot	m <sub>2</sub>	mm	200	200	200	200	
4.33	Largeur d'allée avec palettes de 1000x1200 en travers	A <sub>st</sub>	mm	4315	4315	4365	4365	
4.34	Largeur d'allée avec palettes de 800x1200 en long	A <sub>st</sub>	Mm	4515	4515	4565	4565	
4.35	Rayon de giration	W <sub>a</sub>	mm	2610	2610	2660	2660	
4.36	Rayon de braquage interieur	b <sub>13</sub>	mm	940	940	990	990	
Performances	5.1	Vitesse de translation, en charge/à vide		km/h	23/24	23/24	23/24	23/24
	5.2	Vitesse de levée, en charge/à vide		m/s	0,56/0,57	0,56/0,57	0,56/0,57	0,56/0,57
	5.3	Vitesse de descente, en charge/à vide		m/s	0,53/0,48	0,53/0,48	0,53/0,48	0,53/0,48
	5.6	Force de traction maximum, en charge/à vide		N	37400/13500	37000/13400	37000/13000	36000/13000
	5.7	Rampe, en charge/à vide		%	35	34	30	32
	5.8	Rampe maximum, en charge/à vide		%	45/24	43/24	40/21	42/21
	5.10	Frein de service			Hydraulique	Hydraulique	Hydraulique	Hydraulique
Moteur	7.1	Fabricant du moteur, type			TOYOTA 1KD	TOYOTA 1FS	TOYOTA 1KD	TOYOTA 1FS
	7.2	Puissance utile selon la norme ISO 1585		kW	55 (V)	55 (V)	55 (V)	55 (V)
	7.3	Régime nominal		1/min	2200	2350	2200	2350
	7.4	Nombre de cylindres/cylindrée		cm <sup>3</sup>	4/2982	4/3685	4/2982	4/3685
	7.5a	Consommation de carburant selon EN16796		l/h	3,8	—	4,1	—
	7.5b	Consommation de carburant selon EN16796		kg/h	—	3,7	—	4,0
Autres	8.2	Pression hydraulique pour équipements		bar	185	185	185	185
	8.3	Débit hydraulique pour équipements		l/min	128	128	128	128
	8.4	Niveau sonore à l'oreille du cariste selon DIN 12 053		dB(A)	77	80	77	80

\* Hauteur de toit spéciale containers disponible (2210 mm)

Les performances et dimensions du chariot sont des valeurs nominales obtenues dans des conditions de fonctionnement normales.  
Les produits Toyota et les spécifications sont susceptibles de modifications sans avis préalable.

# Caractéristiques des mâts et capacités résiduelles

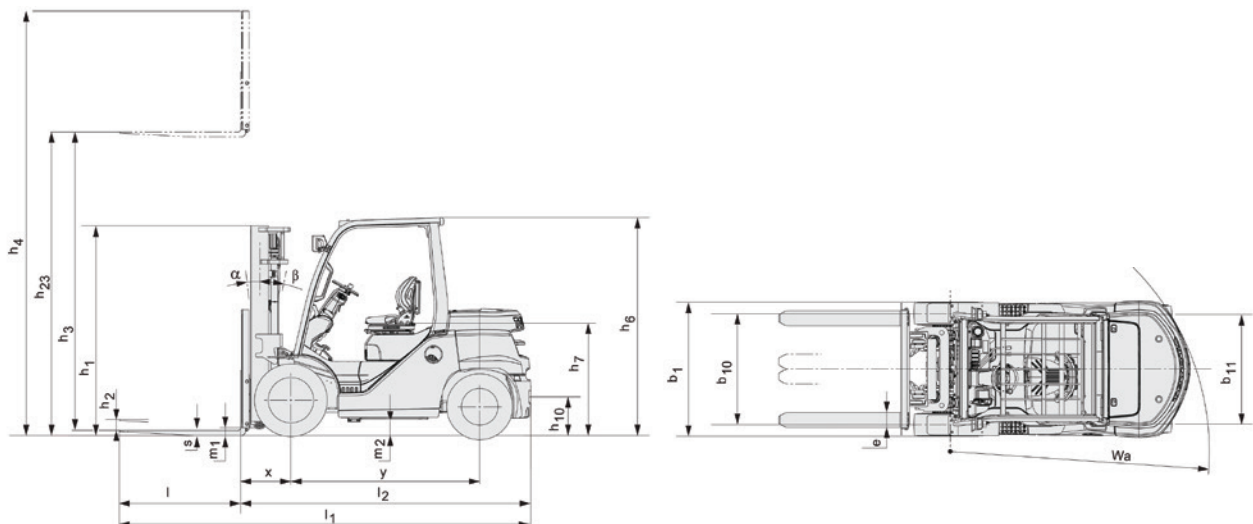
Modèle			V					FV					FSV							
8FG/D35,40F	Hauteur de levée	$h_{23}$	3000	3300	3700	4000	4500	5000	3000	3300	3500	3700	4000	4000	4300	4500	4700	5000	5500	6000
	Levée	$h_3$	2950	3250	3650	3950	4450	4950	2950	3250	3450	3650	3950	3950	4250	4450	4650	4950	5450	5950
	Hauteur, mât abaissé	$h_1$	2110	2290	2490	2740	2990	3240	2110	2290	2390	2490	2740	2110	2160	2225	2290	2390	2540	2740
	Hauteur, mât déployé <sup>1)</sup>	$h_4$	3850	4150	4550	4850	5350	5850	3880	4180	4380	4580	4880	4880	5180	5380	5580	5880	6380	6880
	Hauteur, mât déployé <sup>2)</sup>	$h_4$	4270	4570	4970	5270	5770	6270	4270	4570	4770	4970	5270	5270	5570	5770	5970	6270	6770	7270
	Levée libre	$h_2$	110	110	110	110	110	110	1280	1460	1560	1660	1910	1280	1330	1395	1460	1560	1710	1910
	Levée libre	$h_2$	110	110	110	110	110	110	890	1070	1170	1270	1520	890	940	1005	1070	1170	1320	1520

1) Sans dossier de charge.

2) Avec dossier de charge; La hauteur du dossier de charge standard est de 1220 mm.

Roue simple			V					FV					FSV							
8FG/D35F	Angle d'inclinaison, avant	deg	6	6	6	6	6	6	6	6	6	6	6	6	6	6	6	6	6	6
	Angle d'inclinaison, arrière	deg	12	12	12	12	12	6	12	12	12	12	12	6	6	6	6	6	6	6
	Capacité de charge a CDG 500 mm	kg	4000	4000	4000	4000	4000	3800	4000	4000	4000	4000	4000	4000	3800	3700	3700	3600	3000	2200
	Capacité de charge a CDG 600 mm	kg	3500	3500	3500	3500	3500	3500	3500	3500	3500	3500	3500	3500	3500	3500	3500	3400	2800	2100
8FG/D40F	Angle d'inclinaison, avant	deg	6	6	6	6	6	6	6	6	6	6	6	6	6	6	6	6	6	6
	Angle d'inclinaison, arrière	deg	12	12	12	12	6	6	12	12	12	12	12	6	6	6	6	6	6	6
	Capacité de charge a CDG 500 mm	kg	4500	4500	4500	4500	4500	4200	4500	4500	4500	4500	4500	4500	4500	4500	4500	4400	3500	2700
	Capacité de charge a CDG 600 mm	kg	4000	4000	4000	4000	4000	4000	4000	4000	4000	4000	4000	4000	4000	4000	4000	4000	3500	2700

Roues jumelées			V					FV					FSV							
8FG/D35F	Angle d'inclinaison, avant	deg	6	6	6	6	6	6	6	6	6	6	6	6	6	6	6	6	6	6
	Angle d'inclinaison, arrière	deg	12	12	12	12	12	12	12	12	12	12	12	6	6	6	6	6	6	6
	Capacité de charge a CDG 500 mm	kg	4000	4000	4000	4000	4000	3800	4000	4000	4000	4000	4000	4000	3800	3700	3700	3600	3500	3400
	Capacité de charge a CDG 600 mm	kg	3500	3500	3500	3500	3500	3500	3500	3500	3500	3500	3500	3500	3500	3500	3500	3400	3300	3200
8FG/D40F	Angle d'inclinaison, avant	deg	6	6	6	6	6	6	6	6	6	6	6	6	6	6	6	6	6	6
	Angle d'inclinaison, arrière	deg	12	12	12	12	12	12	12	12	12	12	12	6	6	6	6	6	6	6
	Capacité de charge a CDG 500 mm	kg	4500	4500	4500	4500	4500	4400	4500	4500	4500	4500	4500	4500	4500	4500	4500	4400	4200	3300
	Capacité de charge a CDG 600 mm	kg	4000	4000	4000	4000	4000	4000	4000	4000	4000	4000	4000	4000	4000	4000	4000	4000	4000	3300



# Chariots Thermiques 4.5 - 5.0 tonnes

Spécifications techniques					8FD45F	8FG45F	8FD50F	8FG50F
Caractéristiques	1.1	Constructeur			TOYOTA	TOYOTA	TOYOTA	TOYOTA
	1.2	Modèle			8FD45F	8FG45F	8FD50F	8FG50F
	1.3	Alimentation			Diesel	LPG	Diesel	LPG
	1.4	Conduite			Assis	Assis	Assis	Assis
	1.5	Capacité nominale/charge nominale	Q	kg	4990 (4500)	4990 (4500)	5000	5000
	1.6	Centre de gravité	c	mm	500 (600)	500 (600)	600	600
	1.8	Distance entre le tablier et l'axe de l'essieu avant	x	mm	545	545	555	555
	1.9	Empattement, fourches en position haute/basse	y	mm	2000	2000	2000	2000
	Poids	2.1	Poids en ordre de marche		kg	6690	6610	7220
2.2		Répartition du poids avec charge maximale, avant/arrière		kg	9920/1270	9900/1210	10910/1310	10880/1260
2.3		Répartition du poids à vide, avant/arrière		kg	2850/3840	2830/3780	3030/4190	3000/4140
Roues	3.1	Type de pneus			P	P	P	P
	3.2	Dimensions des roues - avant			300-15-20-PR	300-15-20-PR	300-15-20PR	300-15-20PR
	3.3	Dimensions des roues - arrière			7.00-12-14PR	7.00-12-14PR	7.00-12-14-PR	7.00-12-14-PR
	3.5	Roues, nombre (x = roues motrices)			2/2	2/2	2/2	2/2
	3.6	Largeur de la voie - avant	b <sub>10</sub>	mm	1115	1115	1115	1115
	3.7	Largeur de la voie - arrière	b <sub>11</sub>	mm	1100	1100	1100	1100
	Dimensions	4.1	Inclinaison du mât, avant/arrière	$\alpha/\beta$	deg	6/12	6/12	6/12
4.2		Hauteur du mât baissé	h <sub>1</sub>	mm	2200	2200	2450	2450
4.3		Levée libre	h <sub>2</sub>	mm	110	110	120	120
4.4		Levée	h <sub>3</sub>	mm	2950	2950	2950	2940
		Hauteur de levée	h <sub>23</sub>	mm	3000	3000	3000	3000
4.5		Hauteur du mât déployé	h <sub>4</sub>	mm	4270	4270	4435	4435
4.7		Hauteur du toit de protection	h <sub>6</sub>	mm	2375 *	2375 *	2375 *	2375 *
4.8		Hauteur du siège	h <sub>7</sub>	mm	1223	1223	1223	1223
4.12		Hauteur du crochet d'attelage	h <sub>10</sub>	mm	420	420	420	420
4.19		Longueur totale	l <sub>1</sub>	mm	4110	4110	4370	4370
4.20		Longueur jusqu'à la face avant des fourches	l <sub>2</sub>	mm	3110	3110	3170	3170
4.21		Largeur totale	b <sub>1</sub>	mm	1450	1450	1450	1450
4.22		Dimensions des fourches	s/e/l	mm	50/150/1000	50/150/1000	60/150/1200	60/150/1200
4.23		Tablier porte-fourches selon DIN 15 173, classe A ou B			IIIA	IIIA	IVA	IVA
4.24		Largeur du tablier porte-fourches	b <sub>3</sub>	mm	1170	1170	1170	1170
4.31		Garde au sol, mât	m <sub>1</sub>	mm	120	120	120	120
4.32	Garde au sol, au centre du chariot	m <sub>2</sub>	mm	230	230	230	230	
4.33	Largeur d'allée avec palettes de 1000x1200 en travers	A <sub>st</sub>	mm	4495	4495	4565	4565	
4.34	Largeur d'allée avec palettes de 800x1200 en long	A <sub>st</sub>	mm	4695	4695	4765	4765	
4.35	Rayon de giration	W <sub>a</sub>	mm	2750	2750	2810	2810	
4.36	Rayon de braquage interieur	b <sub>13</sub>	mm	1045	1045	1030	1030	
Performances	5.1	Vitesse de translation, en charge/à vide		km/h	23,5/24	23,5/24	23,5/24	23,5/24
	5.2	Vitesse de levée, en charge/à vide		m/s	0,48/0,50	0,48/0,50	0,48/0,50	0,48/0,50
	5.3	Vitesse de descente, en charge/à vide		m/s	0,54/0,49	0,54/0,49	0,54/0,49	0,54/0,49
	5.6	Force de traction maximum, en charge/à vide		N	37000/15000	36000/15000	37000/16000	36000/16000
	5.7	Rampe, en charge/à vide		%	28	30	25	23
	5.8	Rampe maximum, en charge/à vide		%	36/22	38/22	32/22	31/22
	5.10	Frein de service			Hydraulique	Hydraulique	Hydraulique	Hydraulique
Moteur	7.1	Fabricant du moteur, type			TOYOTA 1KD	TOYOTA 1FS	TOYOTA 1KD	TOYOTA 1FS
	7.2	Puissance utile selon la norme ISO 1585		kW	55 (V)	55 (V)	55 (V)	55 (V)
	7.3	Régime nominal		1/min	2200	2350	2200	2350
	7.4	Nombre de cylindres/cylindrée		cm <sup>3</sup>	4/2982	4/3685	4/2982	4/3685
	7.5a	Consommation de carburant selon EN16796		l/h	4,4	—	4,7	—
	7.5b	Consommation de carburant selon EN16796		kg/h	—	4,4	—	4,6
Autres	8.2	Pression hydraulique pour équipements		bar	185	185	185	185
	8.3	Débit hydraulique pour équipements		l/min	128	128	128	128
	8.4	Niveau sonore à l'oreille du cariste selon DIN 12 053		dB(A)	77	80	77	80

\* Hauteur de toit spéciale containers disponible (2210 mm)

Les performances et dimensions du chariot sont des valeurs nominales obtenues dans des conditions de fonctionnement normales.  
Les produits Toyota et les spécifications sont susceptibles de modifications sans avis préalable.



# Chariots Thermiques 6.0 - 7.0 tonnes

Spécifications techniques					8FG60F	8FD60F	8FG70F	8FD70F
Caractéristiques	1.1	Constructeur			Toyota	Toyota	Toyota	Toyota
	1.2	Modèle			8FG60F	8FD60F	8FG70F	8FD70F
	1.3	Alimentation			LPG	Diesel	LPG	Diesel
	1.4	Conduite			Assis	Assis	Assis	Assis
	1.5	Capacité nominale/charge nominale	Q	kg	6000	6000	7000	7000
	1.6	Centre de gravité	c	mm	600	600	600	600
	1.8	Distance entre le tablier et l'axe de l'essieu avant	x	mm	580	580	585	585
	1.9	Empattement, fourches en position haute/basse	y	mm	2250	2250	2250	2250
	Poids	2.1	Poids en ordre de marche		kg	8370	8360	9030
2.2		Répartition du poids avec charge maximale, avant/arrière		kg	12900/1470	12850/1510	14300/1730	14330/1760
2.3		Répartition du poids à vide, avant/arrière		kg	3750/4620	3715/4675	3610/5420	3640/5450
Roues	3.1	Type de pneus			P	P	P	P
	3.2	Dimensions des roues - avant			8.25-15-14PR	8.25-15-14PR	8.25-15-14PR	8.25-15-14PR
	3.3	Dimensions des roues - arrière			8.25-15-14PR	8.25-15-14PR	8.25-15-14PR	8.25-15-14PR
	3.5	Roues, nombre (x = roues motrices)			2x-4x/2	2x-4x/2	2x-4x/2	2x-4x/2
	3.6	Largeur de la voie - avant	b <sub>10</sub>	mm	1440	1440	1440	1440
	3.7	Largeur de la voie - arrière	b <sub>11</sub>	mm	1460	1460	1460	1460
	Dimensions	4.1	Inclinaison du mât, avant/arrière	a/b	deg	6/12	6/12	6/12
4.2		Hauteur du mât baissé	h <sub>1</sub>	mm	2460	2460	2460	2460
4.3		Levée libre	h <sub>2</sub>	mm	125	125	125	125
4.4		Levée	h <sub>3</sub>	mm	2940	2940	2935	2935
		Hauteur de levée	h <sub>23</sub>	mm	3000	3000	3000	3000
4.5		Hauteur du mât déployé	h <sub>4</sub>	mm	4435	4435	4435	4435
4.7		Hauteur du toit de protection <sup>1)</sup>	h <sub>6</sub>	mm	2385	2385	2385	2385
4.8		Hauteur du siège	h <sub>7</sub>	mm	1128	1128	1128	1128
4.12		Hauteur du crochet d'attelage	h <sub>10</sub>	mm	485	485	485	485
4.19		Longueur totale	l <sub>1</sub>	mm	4690	4690	4745	4745
4.20		Longueur jusqu'à la face avant des fourches	l <sub>2</sub>	mm	3490	3490	3545	3545
4.21		Largeur totale	b <sub>1</sub>	mm	1965	1965	1965	1965
4.22		Dimensions des fourches	s/e/l	mm	65/150/1200	65/150/1200	65/150/1200	65/150/1200
4.23		Tablier porte-fourches selon DIN 15 173, classe A ou B			IV A	IV A	IV A	IV A
4.24		Largeur du tablier porte-fourches	b <sub>3</sub>	mm	1700	1700	1700	1700
4.31		Garde au sol, mât	m <sub>1</sub>	mm	125	125	125	125
4.32	Garde au sol, au centre du chariot	m <sub>2</sub>	mm	250	250	250	250	
4.33	Largeur d'allée avec palettes de 1000x1200 en travers	A <sub>st</sub>	mm	5010	5010	5065	5065	
4.34	Largeur d'allée avec palettes de 800x1200 en long	A <sub>st</sub>	mm	5210	5210	5265	5295	
4.35	Rayon de giration	W <sub>a</sub>	mm	3230	3230	3280	3280	
4.36	Rayon de braquage interieur	b <sub>13</sub>	mm	930	930	980	980	
Performances	5.1	Vitesse de translation, en charge/à vide		km/h	19/21	19/21	19/21	19/21
	5.2	Vitesse de levée, en charge/à vide		m/s	0,41/0,44	0,39/0,42	0,41/0,44	0,38/0,42
	5.3	Vitesse de descente, en charge/à vide		m/s	0,53/0,48	0,53/0,48	0,53/0,48	0,53/0,48
	5.6	Force de traction maximum, en charge/à vide		N	46000/20900	46000/20500	46000/19900	45000/19500
	5.7	Rampe, en charge/à vide		%	24	24	21	21
	5.8	Rampe maximum, en charge/à vide <sup>2)</sup>		%	34/24	34/24	30/21	30/21
	5.10	Frein de service			Hydraulique	Hydraulique	Hydraulique	Hydraulique
Moteur	7.1	Fabricant du moteur, type			Toyota 1FS	Toyota 1KD	Toyota 1FS	Toyota 1KD
	7.2	Puissance utile selon la norme ISO 1585		kW	55 (V)	55	55 (V)	55
	7.3	Régime nominal		min <sup>-1</sup>	2550	2200	2550	2200
	7.4	Nombre de cylindres/cylindrée		cm <sup>3</sup>	4/3685	4/2982	4/3685	4/2982
	7.5a	Consommation de carburant selon EN16796		l/h		6,0		6,6
	7.5b	Consommation de carburant selon EN16796		kg/h	5,8		6,4	
Autres	8.2	Pression hydraulique pour équipements		bar	210	210	210	210
	8.3	Débit hydraulique pour équipements		l/min	128	128	128	128
	8.4	Niveau sonore à l'oreille du cariste selon DIN 12 053		dB(A)	80	79	80	79

1) Les dimensions du toit protecteur indiquées dans les spécifications incluent l'option H35F toit protecteur réhaussé (+75mm). Cette option est recommandée pour les ventes en Europe.

2) Valeurs calculées.

Les performances et dimensions du chariot sont des valeurs nominales obtenues dans des conditions de fonctionnement normales.

Les produits Toyota et les spécifications sont susceptibles de modifications sans avis préalable.

# Caractéristiques des mâts et capacités résiduelles

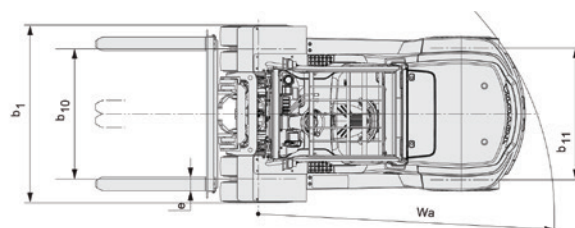
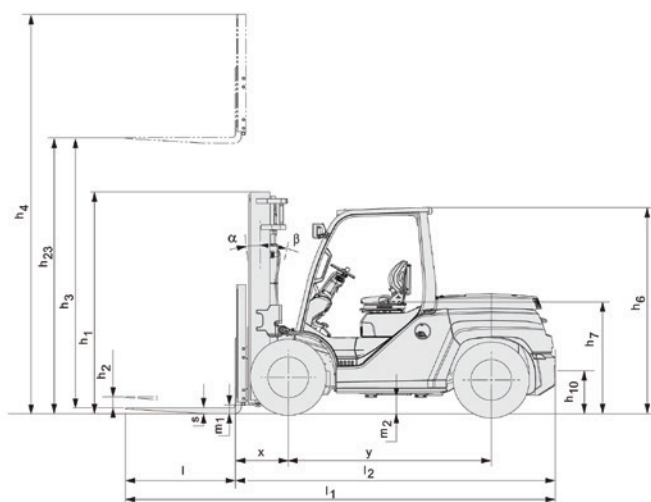
Modèle			V									FSV				
8FG/FD60F	Hauteur de levée	$h_{23}$	3000	3300	3500	3700	4000	4500	5000	5500	6000	4000	4300	4700	5000	6000
	Levée	$h_3$	2940	3240	3440	3640	3940	4440	4940	5440	5940	3940	4240	4640	4940	5940
	Hauteur, mât abaissé	$h_1$	2460	2610	2710	2810	3060	3310	3560	3810	4060	2360	2460	2550	2810	3110
	Hauteur, mât déployé <sup>1)</sup>	$h_4$	3980	4280	4480	4680	4980	5480	5980	6480	6980	5060	5360	5750	6160	7110
	Hauteur, mât déployé <sup>2)</sup>	$h_4$	4435	4735	4935	5135	5435	5935	6435	6935	7435	5435	5735	6135	6435	7435
	Levée libre	$h_2$	125	125	125	125	125	125	125	125	125	1365	1465	1565	1715	2065
	Levée libre	$h_2$	125	125	125	125	125	125	125	125	125	990	1090	1180	1440	1740

Modèle			V									FSV				
8FG/FD70F	Hauteur de levée	$h_{23}$	3000	3300	3500	3700	4000	4500	5000	5500	6000	4000	4300	4700	5000	6000
	Levée	$h_3$	2935	3235	3435	3635	3935	4435	4935	5435	5935	3935	4235	4635	4935	5935
	Hauteur, mât abaissé	$h_1$	2460	2610	2710	2810	3060	3310	3560	3810	4060	2360	2460	2550	2810	3110
	Hauteur, mât déployé <sup>1)</sup>	$h_4$	3980	4280	4480	4680	4980	5480	5980	6480	6980	5060	5360	5750	6160	7110
	Hauteur, mât déployé <sup>2)</sup>	$h_4$	4435	4735	4935	5135	5435	5935	6435	6935	7435	5435	5735	6135	6435	7435
	Levée libre	$h_2$	125	125	125	125	125	125	125	125	125	1365	1465	1565	1715	2065
	Levée libre	$h_2$	125	125	125	125	125	125	125	125	125	990	1090	1180	1440	1740

1) Sans dossier de charge

2) Avec dossier de charge; La hauteur du dossier de charge standard est de 1370 mm.

Roues jumelées			V									FSV				
8FG/D60F	Angle d'inclinaison, avant	deg	6	6	6	6	6	6	6	6	6	6	6	6	6	6
	Angle d'inclinaison, arrière	deg	12	12	12	12	12	12	12	2	12	6	6	6	6	6
	Capacité de charge a CDG 600 mm	kg	6000	6000	6000	6000	6000	6000	6000	6000	5700	6000	5820	5620	5500	5200
8FG/D70F	Angle d'inclinaison, avant	deg	6	6	6	6	6	6	6	6	6	6	6	6	6	6
	Angle d'inclinaison, arrière	deg	12	12	12	12	12	12	12	2	12	6	6	6	6	6
	Capacité de charge a CDG 600 mm	kg	7000	7000	7000	7000	7000	7000	7000	6700	6500	7000	6730	6700	6700	5700



# Chariots Thermiques 8.0 tonnes

Spécifications techniques						8FG80F	8FD80F
Caractéristiques	1.1	Constructeur				Toyota	Toyota
	1.2	Modèle				8FG80F	8FD80F
	1.3	Alimentation				LPG	Diesel
	1.4	Conduite				Assis	Assis
	1.5	Capacité nominale/charge nominale	Q	kg		8000	8000
	1.6	Centre de gravité	c	mm		600	600
	1.8	Distance entre le tablier et l'axe de l'essieu avant	x	mm		590	590
	1.9	Empattement, fourches en position haute/basse	y	mm		2250	2250
	Poids	2.1	Poids en ordre de marche		kg		9980
2.2		Répartition du poids avec charge maximale, avant/arrière		kg		15830/2050	15860/2080
2.3		Répartition du poids à vide, avant/arrière		kg		3600/6280	3630/6310
Roues	3.1	Type de pneus				P	P
	3.2	Dimensions des roues - avant				8.25-15-14PR	8.25-15-14PR
	3.3	Dimensions des roues - arrière				8.25-15-14PR	8.25-15-14PR
	3.5	Roues, nombre (x = roues motrices)				2x-4x/2	2x-4x/2
	3.6	Largeur de la voie - avant	b <sub>10</sub>	mm		1440	1440
	3.7	Largeur de la voie - arrière	b <sub>11</sub>	mm		1460	1460
	Dimensions	4.1	Inclinaison du mât, avant/arrière	a/b	deg		6/12
4.2		Hauteur du mât baissé	h <sub>1</sub>	mm		2610	2610
4.3		Levée libre	h <sub>2</sub>	mm		125	125
4.4		Levée	h <sub>3</sub>	mm		2930	2930
		Hauteur de levée	h <sub>23</sub>	mm		3000	3000
4.5		Hauteur du mât déployé	h <sub>4</sub>	mm		4440	4440
4.7		Hauteur du toit de protection <sup>1)</sup>	h <sub>6</sub>	mm		2385	2385
4.8		Hauteur du siège	h <sub>7</sub>	mm		1128	1128
4.12		Hauteur du crochet d'attelage	h <sub>10</sub>	mm		485	485
4.19		Longueur totale	l <sub>1</sub>	mm		4790	4790
4.20		Longueur jusqu'à la face avant des fourches	l <sub>2</sub>	mm		3590	3590
4.21		Largeur totale	b <sub>1</sub>	mm		1965	1965
4.22		Dimensions des fourches	s/e/l	mm		70/150/1200	70/150/1200
4.23		Tablier porte-fourches selon DIN 15 173, classe A ou B				IV A	IV A
4.24		Largeur du tablier porte-fourches	b <sub>3</sub>	mm		1700	1700
4.31		Garde au sol, mât	m <sub>1</sub>	mm		125	125
4.32		Garde au sol, au centre du chariot	m <sub>2</sub>	mm		250	250
4.33		Largeur d'allée avec palettes de 1000x1200 en travers	A <sub>st</sub>	mm		5110	5110
4.34	Largeur d'allée avec palettes de 800x1200 en long	A <sub>st</sub>	mm		5310	5310	
4.35	Rayon de giration	W <sub>a</sub>	mm		3320	3320	
4.36	Rayon de braquage intérieur	b <sub>13</sub>	mm		1020	1020	
Performances	5.1	Vitesse de translation, en charge/à vide		km/h		19/21	19/21
	5.2	Vitesse de levée, en charge/à vide		m/s		0,37/0,44	0,36/0,42
	5.3	Vitesse de descente, en charge/à vide		m/s		0,53/0,48	0,53/0,48
	5.6	Force de traction maximum, en charge/à vide		N		45000/19700	45000/19300
	5.7	Rampe, en charge/à vide		%		17	19
	5.8	Rampe maximum, en charge/à vide <sup>2)</sup>		%		26/19	17/18
	5.10	Frein de service				Hydraulique	Hydraulique
Moteur	7.1	Fabricant du moteur, type				Toyota 1FS	Toyota 1KD
	7.2	Puissance utile selon la norme ISO 1585		kW		55 (V)	55
	7.3	Régime nominal		min <sup>-1</sup>		2550	2200
	7.4	Nombre de cylindres/cylindrée		cm <sup>3</sup>		4/3685	4/2982
	7.5a	Consommation de carburant selon EN16796		l/h			7,4
	7.5b	Consommation de carburant selon EN16796		kg/h		7,0	
Autres	8.2	Pression hydraulique pour équipements		bar		210	210
	8.3	Débit hydraulique pour équipements		l/min		128	128
	8.4	Niveau sonore à l'oreille du cariste selon DIN 12 053		dB(A)		84	79

1) Les dimensions du toit protecteur indiquées dans les spécifications incluent l'option H35F toit protecteur réhaussé (+75mm). Cette option est recommandée pour les ventes en Europe.

2) Valeurs calculées.

Les performances et dimensions du chariot sont des valeurs nominales obtenues dans des conditions de fonctionnement normales.

Les produits Toyota et les spécifications sont susceptibles de modifications sans avis préalable.



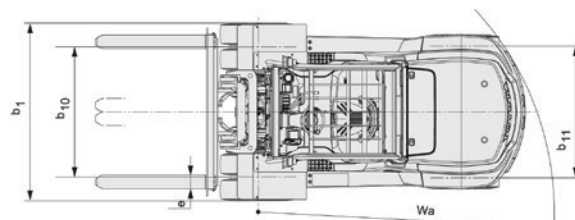
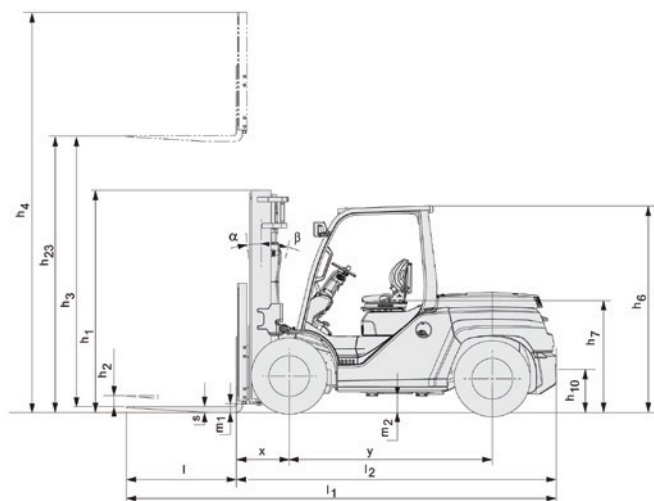
# Caractéristiques des mâts et capacités résiduelles

Modèle			V								
8FG/80F	Hauteur de levée	$h_{23}$	3000	3300	3500	3700	4000	4500	5000	5500	6000
	Levée	$h_3$	2930	3230	3430	3630	3930	4430	4930	5430	5930
	Hauteur, mât abaissé	$h_1$	2610	2710	2810	3060	3310	3560	3810	4060	4310
	Hauteur, mât déployé <sup>1)</sup>	$h_4$	4085	4385	4585	4785	5085	5585	6085	6585	7085
	Hauteur, mât déployé <sup>2)</sup>	$h_4$	4440	4740	4940	5140	5440	5940	6440	6940	7440
	Levée libre	$h_2$	130	130	130	130	130	130	130	130	130
	Levée libre	$h_2$	130	130	130	130	130	130	130	130	130

1) Sans dossieret de charge

2) Avec dossieret de charge; La hauteur du dossieret de charge standard est de 1370 mm.

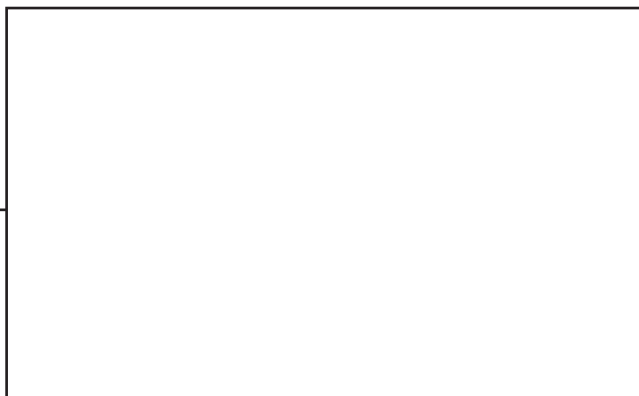
Roues jumelées			V								
8FG/80F	Angle d'inclinaison, avant	deg	6	6	6	6	6	6	6	6	6
	Angle d'inclinaison, arrière	deg	12	12	12	12	12	12	12	2	12
	Capacité de charge a CDG 600 mm	kg	8000	8000	8000	8000	8000	8000	8000	7700	7500



## Caractéristiques chariot

- Transmission hydrodynamique
- Toyota SAS (Système actif de stabilité\*)
- Toyota OPS (Système de contrôle de présence)
- Siège ORS (Système de retenue du cariste) Toyota
- Ceinture de sécurité orange avec fonction de verrouillage
- Mât large visibilité (V) (Hauteur fourche max: 3000mm)
- Fourches [Longueur: 1000 mm (8FG/D35.40.45F); 1200 mm (8FG/D50.60.70.80F)]
- Dossieret de charge [Hauteur: 1220 mm (8FG/D35.40.45F); 1370 mm (8FG/D50.60.70.80F)]
- Largeur du tablier porte-fourches [Largeur: 1170 mm (8FG/D35.40.45.50F); 1700 (8FG/D60.70.80F)]
- Distributeur hydraulique trois voies (A400)
- Double système de freinage
- Pneus pleins souples
- Direction entièrement hydraulique
- Filtre à air cyclonique avec admission d'air haute
- Phares de travail à LED
- Rampe de feux arrière à LED
- Afficheur multifonction II avec système d'autodiagnostic inclus
- Commande de vitesse de déplacement, fonction d'arrêt automatique du moteur et mode ECO
- Colonne de direction ajustable

\* Le contrôle actif de l'essieu arrière n'est pas compatible avec l'option roues jumelées.



TMHE-Toyota Material Handling Europe — 745567-180, version 9, 2020-09-16

**TOYOTA**

MATERIAL HANDLING