

# Chariots Thermiques 1.5 - 3.5 tonnes

**TONERO**



# Chariots Thermiques 1.5 - 1.75 tonnes

Spécifications techniques				02-8FGF15	42-8FDF15	02-8FGF18	42-8FDF18	
Caractéristiques	1.1	Constructeur		TOYOTA	TOYOTA	TOYOTA	TOYOTA	
	1.2	Modèle		02-8FGF15	42-8FDF15	02-8FGF18	42-8FDF18	
	1.3	Alimentation		Gaz	Diesel	Gaz	Diesel	
	1.4	Conduite		Assis	Assis	Assis	Assis	
	1.5	Capacité nominale/charge nominale	Q	kg	1500	1500	1750	1750
	1.6	Centre de gravité	c	mm	500	500	500	500
	1.8	Distance entre le tablier et l'axe de l'essieu avant	x	mm	410	410	410	410
	1.9	Empattement, fourches en position haute/basse	y	mm	1485	1485	1485	1485
	Poids	2.1	Poids en ordre de marche		kg	2450	2550	2630
2.2		Répartition du poids avec charge maximale, avant/arrière		kg	3460/490	3510/540	3820/560	3940/540
2.3		Répartition du poids à vide, avant/arrière		kg	1040/1410	1090/1460	1000/1630	1120/1610
Roues	3.1	Type de pneus			SE	SE	SE	SE
	3.2	Dimensions des roues - avant			6.50-10	6.50-10	6.50-10	6.50-10
	3.3	Dimensions des roues - arrière			5.00-8	5.00-8	5.00-8	5.00-8
	3.5	Roues, nombre (x=roues motrices)			2x/2	2x/2	2x/2	2x/2
	3.6	Largeur de la voie - avant	b <sub>10</sub>	mm	885	885	885	885
	3.7	Largeur de la voie - arrière	b <sub>11</sub>	mm	895	895	895	895
	Dimensions	4.1	Inclinaison du mât, avant/arrière	$\alpha/\beta$	deg	6/11	6/11	6/11
4.2		Hauteur du mât baissé	h <sub>1</sub>	mm	1995	1995	1995	1995
4.3		Levée libre	h <sub>2</sub>	mm	150	150	150	150
4.4		Levée	h <sub>3</sub>	mm	2960	2960	2960	2960
		Hauteur de levée	h <sub>23</sub>	mm	3000	3000	3000	3000
4.5		Hauteur du mât déployé	h <sub>4</sub>	mm	4250	4250	4250	4250
4.7		Hauteur du toit de protection	h <sub>5</sub>	mm	2080	2080	2080	2080
4.8		Hauteur du siège	h <sub>7</sub>	mm	1020	1020	1020	1020
4.12		Hauteur du crochet d'attelage	h <sub>10</sub>	mm	285	285	285	285
4.19		Longueur totale	l <sub>1</sub>	mm	3290	3290	3315	3315
4.20		Longueur jusqu'à la face avant des fourches	l <sub>2</sub>	mm	2290	2290	2315	2315
4.21		Largeur totale	b <sub>1</sub>	mm	1070	1070	1070	1070
4.22		Dimensions des fourches	s/e/l	mm	40/80/1000	40/80/1000	40/80/1000	40/80/1000
4.23		Tablier porte-fourches selon DIN 15 173, classe A ou B			IIA	IIA	IIA	IIA
4.24		Largeur du tablier porte-fourches	b <sub>3</sub>	mm	920	920	920	920
4.31		Garde au sol, mât	m <sub>1</sub>	mm	80	80	80	80
4.32	Garde au sol, au centre du chariot	m <sub>2</sub>	mm	95	95	95	95	
4.33	Largeur d'allée avec palettes de 1000 x 1200 en travers	A <sub>st</sub>	mm	3600	3600	3620	3620	
4.34	Largeur d'allée avec palettes de 800 x 1200 en long*	A <sub>st</sub>	mm	3800	3800	3820	3820	
4.35	Rayon de giration	W <sub>a</sub>	mm	1990	1990	2010	2010	
4.36	Rayon de braquage intérieur	b <sub>13</sub>	mm	575	575	575	575	
Performances	5.1	Vitesse de translation, en charge/à vide		km/h	18,5/19,0	12,0/12,5	18,5/19,0	12,0/12,5
	5.2	Vitesse de levée, en charge/à vide		m/s	0,67/0,68	0,45/0,52	0,67/0,68	0,45/0,52
	5.3	Vitesse de descente, en charge/à vide		m/s	0,50/0,55	0,50/0,55	0,50/0,55	0,50/0,55
	5.6	Force de traction maximum, en charge/à vide		N	17500/6300	11800/6300	17500/6300	11800/6300
	5.7	Rampe, en charge/à vide <sup>1) 2)</sup>		%	41	27	40	24
	5.8	Rampe maximum, en charge/à vide <sup>2)</sup>		%	45/22	33/20	44/20	29/20
5.10	Frein de service				Hydraulique	Hydraulique	Hydraulique	
Moteur	7.1	Fabricant du moteur, type			Toyota 4Y-ECS (V)	Toyota 1DZ-III (V)	Toyota 4Y-ECS (V)	Toyota 1DZ-III (V)
	7.2	Puissance utile selon la norme ISO 1585		kW	38	17,5	38	17,5
	7.3	Régime nominal		1/min	2570	1700	2570	1700
	7.4	Nombre de cylindres/cylindrée		cm <sup>3</sup>	4/2237	4/2486	4/2237	4/2486
	7.5a	Consommation de carburant selon EN16796		l/h	—	2,4	—	2,6
	7.5b	Consommation de carburant selon EN16796		kg/h	2,1	—	2,1	—
Autres	8.2	Pression hydraulique pour équipements		bar	118	118	118	118
	8.3	Débit hydraulique pour équipements		l/min	65 max.	64 max.	65 max.	64 max.
	8.4	Niveau sonore à l'oreille du cariste selon DIN 12 053		dB(A)	77	79	77	79

<sup>1)</sup> à 1,5 km/h

<sup>2)</sup> Valeurs calculées

Les performances et dimensions du chariot sont des valeurs nominales obtenues dans des conditions de fonctionnement normales. Les produits Toyota et les spécifications sont susceptibles de modifications sans avis préalable.

# Caractéristiques des mâts et capacités résiduelles

Modèle			V								FV					FSV						
8FG/DF15/18	Hauteur de levée	$h_{23}$	3000	3300	3500	3700	4000	4500	5000	5500	3000	3300	3500	3700	4000	4300	4700	5000	5500	6000	6500	7000
	Levée	$h_3$	2960	3260	3460	3660	3960	4460	4960	5460	2960	3260	3460	3660	3960	4260	4660	4960	5460	5960	6460	6960
	Hauteur, mât abaissé	$h_1$	1995	2145	2245	2405	2595	2845	3095	3345	1995	2145	2245	2405	2595	1995	2145	2245	2405	2595	2845	3095
	Hauteur, mât déployé <sup>1)</sup>	$h_4$	3640	3940	4140	4340	4640	5140	5640	6140	3590	3890	4090	4290	4590	4865	5265	5565	6065	6565	7065	7565
	Hauteur, mât déployé <sup>2)</sup>	$h_4$	4250	4550	4750	4950	5250	5750	6250	6750	4240	4540	4740	4940	5240	5540	5940	6240	6740	7240	7740	8240
	Levée libre <sup>1)</sup>	$h_2$	150	150	150	150	150	150	150	150	1440	1590	1690	1850	2040	1460	1610	1710	1870	2060	2310	2560
	Levée libre <sup>2)</sup>	$h_2$	150	150	150	150	150	150	150	150	785	935	1035	1195	1385	785	935	1035	1195	1385	1635	1885

1) Sans dossier de charge

2) Avec dossier de charge; La hauteur du dossier de charge standard est de 1220 mm.

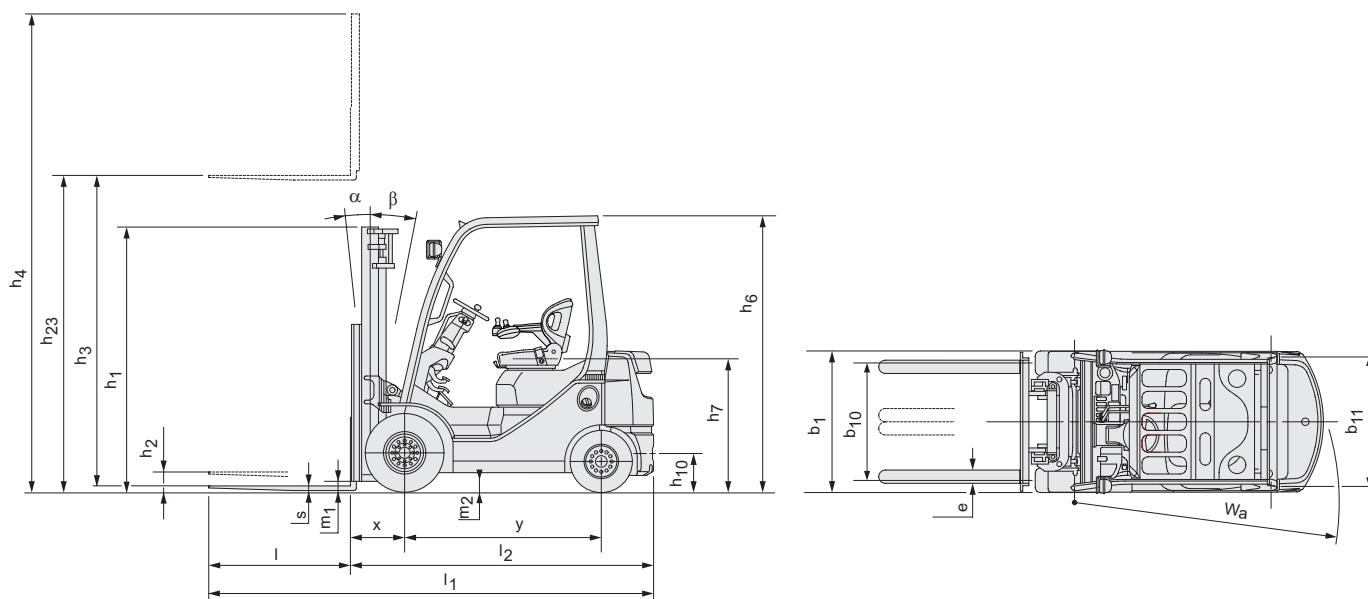
Les données entre [ ] sont valables quand la quatrième voie hydraulique est sélectionnée.

Roue simple			V								FV					FSV						
8FG/DF15	Angle d'inclinaison, avant	deg	6	6	6	6	6	6	6	—	6	6	6	6	6	6	6	6	6	6	6	—
	Angle d'inclinaison, arrière	deg	11(6)	11(6)	11(6)	11(6)	11(6)	6	6	—	11(6)	11(6)	11(6)	11(6)	11(6)	6	6	6	6	6	6	—
	Capacité de charge, pneus gonflables <sup>3)</sup>	kg	1500	1500	1500	1500	1500	1450	1300	—	1500	1500	1500	1500	1500	1400	1350	1250	950	700	500	—
	Capacité de charge, PPS <sup>3)</sup>	kg	1500	1500	1500	1500	1500	1450	1300	—	1500	1500	1500	1500	1500	1400	1350	1300	1050	800	570	—
8FG/DF18	Angle d'inclinaison, avant	deg	6	6	6	6	6	6	6	—	6	6	6	6	6	6	6	6	6	6	6	—
	Angle d'inclinaison, arrière	deg	11(6)	11(6)	11(6)	11(6)	11(6)	6	6	—	11(6)	11(6)	11(6)	11(6)	11(6)	6	6	6	6	6	6	—
	Capacité de charge, pneus gonflables <sup>3)</sup>	kg	1750	1750	1750	1750	1700	1600	1550	—	1750	1750	1750	1750	1700	1550	1500	1450	1100	850	500	—
	Capacité de charge, PPS <sup>3)</sup>	kg	1750	1750	1750	1750	1700	1600	1550	—	1750	1750	1750	1750	1700	1550	1500	1450	1200	950	570	—

Roues jumelées			V								FV					FSV						
8FG/DF15	Angle d'inclinaison, avant	deg	7	7	7	7	7	7	7	7	7	7	7	7	7	7	7	7	7	7	7	7
	Angle d'inclinaison, arrière	deg	10(5)	10(5)	10(5)	10(5)	10(5)	10(5)	5	5	10(5)	10(5)	10(5)	10(5)	10(5)	5	5	5	5	5	5	5
	Capacité de charge, gonflables/PPS <sup>3)</sup>	kg	1500	1500	1500	1500	1500	1450	1350	1300	1500	1500	1500	1500	1500	1400	1350	1300	1250	1100	900	650
8FG/DF18	Angle d'inclinaison, avant	deg	7	7	7	7	7	7	7	7	7	7	7	7	7	7	7	7	7	7	7	7
	Angle d'inclinaison, arrière	deg	10(5)	10(5)	10(5)	10(5)	10(5)	10(5)	5	5	10(5)	10(5)	10(5)	10(5)	10(5)	5	5	5	5	5	5	5
	Capacité de charge, gonflables/PPS <sup>3)</sup>	kg	1750	1750	1750	1750	1700	1600	1550	1450	1750	1750	1750	1750	1700	1550	1500	1450	1400	1200	850	600

3) A CDG 500 mm

Les données entre ( ) sont valables lorsque l'équipement "cabine" est sélectionné ou au minimum le panneau avant.



# Chariots Thermiques 2.0 tonnes

Spécifications techniques				02-8FGKF20	02-8FGF20	52-8FDF20	
Caractéristiques	1.1	Constructeur		TOYOTA	TOYOTA	TOYOTA	
	1.2	Modèle		02-8FGKF20	02-8FGF20	52-8FDF20	
	1.3	Alimentation		Gaz	Gaz	Diesel	
	1.4	Conduite		Assis	Assis	Assis	
	1.5	Capacité nominale/charge nominale	Q	kg	2000	2000	2000
	1.6	Centre de gravité	c	mm	500	500	500
	1.8	Distance entre le tablier et l'axe de l'essieu avant	x	mm	430	470	470
	1.9	Empattement, fourches en position haute/basse	y	mm	1485	1650	1650
	Poids	2.1	Poids en ordre de marche		kg	3150	3250
2.2		Répartition du poids avec charge maximale, avant/arrière		kg	4450/700	4580/670	4610/700
2.3		Répartition du poids à vide, avant/arrière		kg	1150/2000	1410/1840	1440/1870
Roues	3.1	Type de pneus			SE	SE	SE
	3.2	Dimensions des roues - avant			21x8-9	7.00-12	7.00-12
	3.3	Dimensions des roues - arrière			18x7-8	6.00-9	6.00-9
	3.5	Roues, nombre (x=roues motrices)			2x/2	2x/2	2x/2
	3.6	Largeur de la voie - avant	b <sub>10</sub>	mm	960	960	960
	3.7	Largeur de la voie - arrière	b <sub>11</sub>	mm	940	965	965
	Dimensions	4.1	Inclinaison du mât, avant/arrière	$\alpha/\beta$	deg	7/10	6/11
4.2		Hauteur du mât baissé	h <sub>1</sub>	mm	1975	1995	1995
4.3		Levée libre	h <sub>2</sub>	mm	125	150	150
4.4		Levée	h <sub>3</sub>	mm	2960	2960	2960
		Hauteur de levée	h <sub>23</sub>	mm	3000	3000	3000
4.5		Hauteur du mât déployé	h <sub>4</sub>	mm	4250	4250	4250
4.7		Hauteur du toit de protection	h <sub>5</sub>	mm	2085	2110	2110
4.8		Hauteur du siège	h <sub>7</sub>	mm	1025	1050	1050
4.12		Hauteur du crochet d'attelage	h <sub>10</sub>	mm	285	315	315
4.19		Longueur totale	l <sub>1</sub>	mm	3370	3575	3575
4.20		Longueur jusqu'à la face avant des fourches	l <sub>2</sub>	mm	2370	2575	2575
4.21		Largeur totale	b <sub>1</sub>	mm	1155	1150	1150
4.22		Dimensions des fourches	s/e/l	mm	40/100/1000	40/100/1000	40/100/1000
4.23		Tablier porte-fourches selon DIN 15 173, classe A ou B			IIA	IIA	IIA
4.24		Largeur du tablier porte-fourches	b <sub>3</sub>	mm	1020	1020	1020
4.31		Garde au sol, mât	m <sub>1</sub>	mm	60	90	90
4.32		Garde au sol, au centre du chariot	m <sub>2</sub>	mm	85	135	135
4.33		Largeur d'allée avec palettes de 1000 x 1200 en travers	A <sub>st</sub>	mm	3670	3870	3870
4.34	Largeur d'allée avec palettes de 800 x 1200 en long*	A <sub>st</sub>	mm	3870	4070	4070	
4.35	Rayon de giration	W <sub>a</sub>	mm	2040	2200	2200	
4.36	Rayon de braquage intérieur	b <sub>13</sub>	mm	630	745	745	
Performances	5.1	Vitesse de translation, en charge/à vide		km/h	17,0/17,5	17,5/18,0	19,0/19,5
	5.2	Vitesse de levée, en charge/à vide		m/s	0,60/0,64	0,60/0,64	0,62/0,66
	5.3	Vitesse de descente, en charge/à vide		m/s	0,50/0,50	0,50/0,50	0,50/0,50
	5.6	Force de traction maximum, en charge/à vide		N	18800/7800	18500/9000	19200/9100
	5.7	Rampe, en charge/à vide <sup>1) 2)</sup>		%	36	35	33
	5.8	Rampe maximum, en charge/à vide <sup>2)</sup>		%	40/20	39/22	36/22
5.10	Frein de service			Hydraulique	Hydraulique	Hydraulique	
Moteur	7.1	Fabricant du moteur, type			Toyota 4Y-ECS (V)	Toyota 4Y-ECS (V)	Toyota 1ZS (V)
	7.2	Puissance utile selon la norme ISO 1585		kW	38	38	41
	7.3	Régime nominal		1/min	2570	2570	2200
	7.4	Nombre de cylindres/cylindrée		cm <sup>3</sup>	4/2237	4/2237	3/1795
	7.5a	Consommation de carburant selon EN16796		l/h	—	—	2,3
	7.5b	Consommation de carburant selon EN16796		kg/h	2,2	2,3	—
Autres	8.2	Pression hydraulique pour équipements		bar	147	147	174
	8.3	Débit hydraulique pour équipements		l/min	65-71	65-71	65-77
	8.4	Niveau sonore à l'oreille du cariste selon DIN 12 053		dB(A)	77	77	77

<sup>1)</sup> à 1,5 km/h

<sup>2)</sup> Valeurs calculées

Les performances et dimensions du chariot sont des valeurs nominales obtenues dans des conditions de fonctionnement normales. Les produits Toyota et les spécifications sont susceptibles de modifications sans avis préalable.

# Caractéristiques des mâts et capacités résiduelles

Modèle			V								FV					FSV							
8FGKF20	Hauteur de levée	$h_{23}$	3000	3300	3500	3700	4000	4500	5000	—	3000	3300	3500	3700	4000	4300	4700	5000	5500	6000	6500	7000	
	Levée	$h_3$	2960	3260	3460	3660	3960	4460	4960	—	2960	3260	3460	3660	3960	4260	4660	4960	5460	5960	—	—	
	Hauteur, mât abaissé	$h_1$	1975	2125	2225	2385	2575	2825	3075	—	1975	2125	2225	2385	2575	1975	2125	2225	2385	2575	—	—	
	Hauteur, mât déployé <sup>1)</sup>	$h_4$	3705	4005	4205	4405	4705	5205	5705	—	3635	3935	4135	4335	4635	4975	5375	5675	6175	6675	—	—	
	Hauteur, mât déployé <sup>2)</sup>	$h_4$	4250	4550	4750	4950	5250	5750	6250	—	4240	4540	4740	4940	5240	5540	5940	6240	6740	7240	—	—	
	Levée libre <sup>1)</sup>	$h_2$	125	125	125	125	125	125	125	—	1370	1520	1620	1780	1970	1330	1480	1580	1740	1930	—	—	
	Levée libre <sup>2)</sup>	$h_2$	125	125	125	125	125	125	125	—	765	915	1015	1175	1365	765	915	1015	1175	1365	—	—	
8FG/DF20	Hauteur de levée	$h_{23}$	3000	3300	3500	3700	4000	4500	5000	5500	3000	3300	3500	3700	4000	4300	4700	5000	5500	6000	6500	7000	
	Levée	$h_3$	2960	3260	3460	3660	3960	4460	4960	5460	2960	3260	3460	3660	3960	4260	4660	4960	5460	5960	6460	6960	
	Hauteur, mât abaissé	$h_1$	1995	2145	2245	2405	2595	2845	3095	3345	1995	2145	2245	2405	2595	1995	2145	2245	2405	2595	2845	3095	
	Hauteur, mât déployé <sup>1)</sup>	$h_4$	3700	4000	4200	4400	4700	5200	5700	6200	3625	3925	4125	4325	4625	4900	5300	5600	6100	6600	7100	7600	
	Hauteur, mât déployé <sup>2)</sup>	$h_4$	4250	4550	4750	4950	5250	5750	6250	6750	4240	4540	4740	4940	5240	5540	5940	6240	6740	7240	7740	8240	
	Levée libre <sup>1)</sup>	$h_2$	150	150	150	150	150	150	150	150	1400	1550	1650	1810	2000	1425	1575	1675	1835	2025	2275	2525	
	Levée libre <sup>2)</sup>	$h_2$	150	150	150	150	150	150	150	150	785	935	1035	1195	1385	785	935	1035	1195	1385	1635	1885	

1) Sans dossieret de charge

2) Avec dossieret de charge; La hauteur du dossieret de charge standard est de 1220 mm.

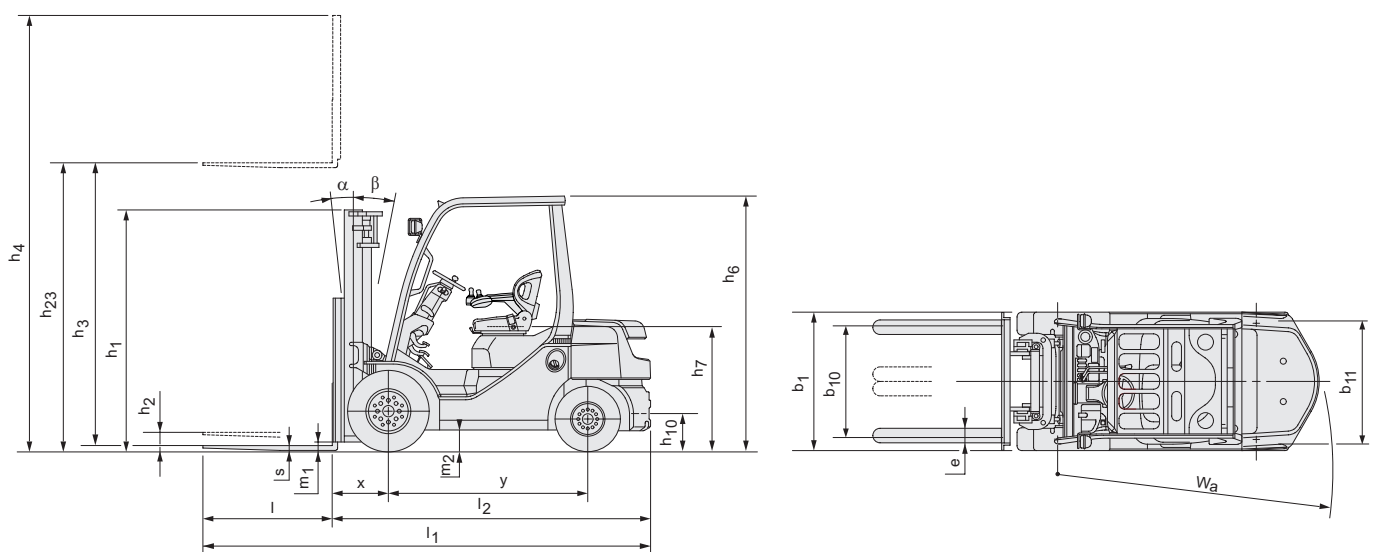
Les données entre [ ] sont valables quand la quatrième voie hydraulique est sélectionné.

Roue simple			V								FV					FSV							
8FGKF20	Angle d'inclinaison, avant	deg	7	7	7	7	7	7	7	—	7	7	7	7	7	7	7	7	7	7	—	—	
	Angle d'inclinaison, arrière	deg	10(5)	10(5)	10(5)	10(5)	10(5)	5	5	—	10(5)	10(5)	10(5)	10(5)	10(5)	5	5	5	5	5	—	—	
	Capacité de charge, pneus gonflables <sup>3)</sup>	kg	2000	2000	2000	2000	2000	1950	1850	—	2000	2000	2000	2000	2000	1900	1850	1450	1200	850	—	—	
	Capacité de charge, PPS <sup>3)</sup>	kg	2000	2000	2000	2000	2000	2000	2000	—	2000	2000	2000	2000	2000	2000	2000	1600	1350	1000	—	—	
8FG/DF20	Angle d'inclinaison, avant	deg	6	6	6	6	6	6	6	—	6	6	6	6	6	6	6	6	6	6	6	—	
	Angle d'inclinaison, arrière	deg	11(6)	11(6)	11(6)	11(6)	11(6)	6	6	—	11(6)	11(6)	11(6)	11(6)	11(6)	6	6	6	6	6	6	—	
	Capacité de charge, pneus gonflables <sup>3)</sup>	kg	2000	2000	2000	2000	2000	1950	1850	—	2000	2000	2000	2000	2000	1900	1850	1450	1200	850	650	—	
	Capacité de charge, PPS <sup>3)</sup>	kg	2000	2000	2000	2000	2000	1950	1900	—	2000	2000	2000	2000	2000	1900	1850	1600	1350	1000	750	—	

Roues jumelées			V								FV					FSV							
8FG/DF20	Angle d'inclinaison, avant	deg	6	6	6	6	6	6	6	6	6	6	6	6	6	6	6	6	6	6	6	6	
	Angle d'inclinaison, arrière	deg	11(6)	11(6)	11(6)	11(6)	11(6)	11(6)	6	6	11(6)	11(6)	11(6)	11(6)	11(6)	6	6	6	6	6	6	6	
	Capacité de charge, gonflables/PPS <sup>3)</sup>	kg	2000	2000	2000	2000	2000	1950	1900	1800	2000	2000	2000	2000	2000	1950	1900	1850	1800	1600	1550	1200	

3) A CDG 500 mm

Les données entre ( ) sont valables lorsque l'équipement "cabine" est sélectionné ou au minimum le panneau avant.



# Chariots Thermiques 2.5 tonnes

Spécifications techniques				02-8FGF25	52-8FDF25	
Caractéristiques	1.1	Constructeur		TOYOTA	TOYOTA	
	1.2	Modèle		02-8FGF25	52-8FDF25	
	1.3	Alimentation		Gaz	Diesel	
	1.4	Conduite		Assis	Assis	
	1.5	Capacité nominale/charge nominale	Q	kg	2500	2500
	1.6	Centre de gravité	c	mm	500	500
	1.8	Distance entre le tablier et l'axe de l'essieu avant	x	mm	470	470
	1.9	Empattement, fourches en position haute/basse	y	mm	1650	1650
	Poids	2.1	Poids en ordre de marche		kg	3560
2.2		Répartition du poids avec charge maximale, avant/arrière		kg	5280/780	5310/810
2.3		Répartition du poids à vide, avant/arrière		kg	1300/2260	1330/2290
Roues	3.1	Type de pneus			SE	SE
	3.2	Dimensions des roues - avant			7.00-12	7.00-12
	3.3	Dimensions des roues - arrière			6.00-9	6.00-9
	3.5	Roues, nombre (x=roues motrices)			2x/2	2x/2
	3.6	Largeur de la voie - avant	b <sub>10</sub>	mm	960	960
	3.7	Largeur de la voie - arrière	b <sub>11</sub>	mm	965	965
	Dimensions	4.1	Inclinaison du mât, avant/arrière	$\alpha/\beta$	deg	6/11
4.2		Hauteur du mât baissé	h <sub>1</sub>	mm	1995	1995
4.3		Levée libre	h <sub>2</sub>	mm	150	150
4.4		Levée	h <sub>3</sub>	mm	2960	2960
		Hauteur de levée	h <sub>23</sub>	mm	3000	3000
4.5		Hauteur du mât déployé	h <sub>4</sub>	mm	4250	4250
4.7		Hauteur du toit de protection	h <sub>5</sub>	mm	2110	2110
4.8		Hauteur du siège	h <sub>7</sub>	mm	1050	1050
4.12		Hauteur du crochet d'attelage	h <sub>10</sub>	mm	315	315
4.19		Longueur totale	l <sub>1</sub>	mm	3640	3640
4.20		Longueur jusqu'à la face avant des fourches	l <sub>2</sub>	mm	2640	2640
4.21		Largeur totale	b <sub>1</sub>	mm	1150	1150
4.22		Dimensions des fourches	s/e/l	mm	40/100/1000	40/100/1000
4.23		Tablier porte-fourches selon DIN 15 173, classe A ou B			IIA	IIA
4.24		Largeur du tablier porte-fourches	b <sub>3</sub>	mm	1020	1020
4.31		Garde au sol, mât	m <sub>1</sub>	mm	90	90
4.32		Garde au sol, au centre du chariot	m <sub>2</sub>	mm	135	135
4.33		Largeur d'allée avec palettes de 1000 x 1200 en travers	A <sub>st</sub>	mm	3950	3950
4.34	Largeur d'allée avec palettes de 800 x 1200 en long*	A <sub>st</sub>	mm	4150	4150	
4.35	Rayon de giration	W <sub>a</sub>	mm	2280	2280	
4.36	Rayon de braquage intérieur	b <sub>13</sub>	mm	745	745	
Performances	5.1	Vitesse de translation, en charge/à vide		km/h	17,5/18	19/19,5
	5.2	Vitesse de levée, en charge/à vide		m/s	0,60/0,64	0,62/0,66
	5.3	Vitesse de descente, en charge/à vide		m/s	0,50/0,50	0,50/0,50
	5.6	Force de traction maximum, en charge/à vide		N	18500/8500	19200/8700
	5.7	Rampe, en charge/à vide <sup>1) 2)</sup>		%	29	28
	5.8	Rampe maximum, en charge/à vide <sup>2)</sup>		%	33/19	31/19
5.10	Frein de service			Hydraulique	Hydraulique	
Moteur	7.1	Fabricant du moteur, type			Toyota 4Y-ECS (V)	Toyota 1ZS (V)
	7.2	Puissance utile selon la norme ISO 1585		kW	38	41
	7.3	Régime nominal		1/min	2570	2200
	7.4	Nombre de cylindres/cylindrée		cm <sup>3</sup>	4/2237	3/1795
	7.5a	Consommation de carburant selon EN16796		l/h	—	2,6
	7.5b	Consommation de carburant selon EN16796		kg/h	2,4	—
Autres	8.2	Pression hydraulique pour équipements		bar	147	147
	8.3	Débit hydraulique pour équipements		l/min	65-71	65-82
	8.4	Niveau sonore à l'oreille du cariste selon DIN 12 053		dB(A)	77	77

<sup>1)</sup> à 1,5 km/h

<sup>2)</sup> Valeurs calculées

Les performances et dimensions du chariot sont des valeurs nominales obtenues dans des conditions de fonctionnement normales.

Les produits Toyota et les spécifications sont susceptibles de modifications sans avis préalable.

# Caractéristiques des mâts et capacités résiduelles

Modèle			V								FV					FSV							
8FG/DF25	Hauteur de levée	$h_{23}$	3000	3300	3500	3700	4000	4500	5000	5500	3000	3300	3500	3700	4000	4300	4700	5000	5500	6000	6500	7000	
	Levée	$h_3$	2960	3260	3460	3660	3960	4460	4960	5460	2960	3260	3460	3660	3960	4260	4660	4960	5460	5960	6460	6960	
	Hauteur, mât abaissé	$h_1$	1995	2145	2245	2405	2595	2845	3095	3345	1995	2145	2245	2405	2595	1995	2145	2245	2405	2595	2845	3095	
	Hauteur, mât déployé <sup>1)</sup>	$h_4$	3700	4000	4200	4400	4700	5200	5700	6200	3625	3925	4125	4325	4625	4900	5300	5600	6100	6600	7100	7600	
	Hauteur, mât déployé <sup>2)</sup>	$h_4$	4250	4550	4750	4950	5250	5750	6250	6750	4240	4540	4740	4940	5240	5540	5940	6240	6740	7240	7740	8240	
	Levée libre <sup>1)</sup>	$h_2$	150	150	150	150	150	150	150	150	1400	1550	1650	1810	2000	1425	1575	1675	1835	2025	2275	2525	
	Levée libre <sup>2)</sup>	$h_2$	150	150	150	150	150	150	150	150	785	935	1035	1195	1385	785	935	1035	1195	1385	1635	1885	

1) Sans dossieret de charge

2) Avec dossieret de charge; La hauteur du dossieret de charge standard est de 1220 mm.

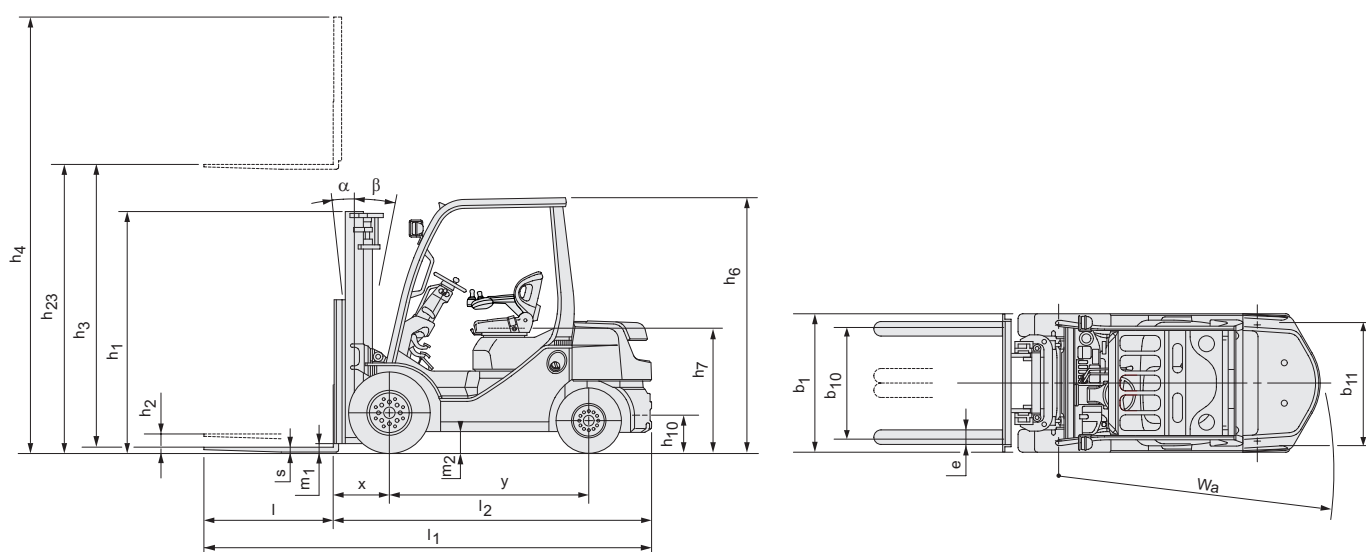
Les données entre [ ] sont valables quand la quatrième voie hydraulique est sélectionnée.

Roue simple			V								FV					FSV							
8FG/DF25	Angle d'inclinaison, avant	deg	6	6	6	6	6	6	6	—	6	6	6	6	6	6	6	6	6	6	6	—	
	Angle d'inclinaison, arrière	deg	11(6)	11(6)	11(6)	11(6)	9	6	6	—	11(6)	11(6)	11(6)	11(6)	9	6	6	6	6	6	6	—	
	Capacité de charge, pneus gonflables <sup>3)</sup>	kg	2500	2500	2500	2500	2500	2150	1700	—	2500	2500	2500	2500	2500	2300	2000	1500	1250	900	650	—	
	Capacité de charge, PPS <sup>3)</sup>	kg	2500	2500	2500	2500	2500	2300	1850	—	2500	2500	2500	2500	2500	2300	2000	1650	1400	1050	750	—	

Roues jumelées			V								FV					FSV							
8FG/DF25	Angle d'inclinaison, avant	deg	6	6	6	6	6	6	6	6	6	6	6	6	6	6	6	6	6	6	6	6	
	Angle d'inclinaison, arrière	deg	11(6)	11(6)	11(6)	11(6)	11(6)	11(6)	6	6	11(6)	11(6)	11(6)	11(6)	11(6)	6	6	6	6	6	6	6	
	Capacité de charge, gonflables/PPS <sup>3)</sup>	kg	2500	2500	2500	2500	2500	2450	2400	2300	2500	2500	2500	2500	2500	2500	2450	2400	2050	1700	1550	1200	

3) A CDG 500 mm

Les données entre ( ) sont valables lorsque l'équipement "cabine" est sélectionné ou au minimum le panneau avant.





# Chariots Thermiques 3.0 tonnes

Spécifications techniques					02-8FGF30	52-8FDF30
Caractéristiques	1.1	Constructeur			TOYOTA	TOYOTA
	1.2	Modèle			02-8FGF30	52-8FDF30
	1.3	Alimentation			Gaz	Diesel
	1.4	Conduite			Assis	Assis
	1.5	Capacité nominale/charge nominale	Q	kg	3000	3000
	1.6	Centre de gravité	c	mm	500	500
	1.8	Distance entre le tablier et l'axe de l'essieu avant	x	mm	485	485
	1.9	Empattement, fourches en position haute/basse	y	mm	1700	1700
	Poids	2.1	Poids en ordre de marche		kg	4210
2.2		Répartition du poids avec charge maximale, avant/arrière		kg	6230/980	6280/1000
2.3		Répartition du poids à vide, avant/arrière		kg	1490/2720	1540/2740
Roues	3.1	Type de pneus			SE	SE
	3.2	Dimensions des roues - avant			28x9-15	28x9-15
	3.3	Dimensions des roues - arrière			6.50-10	6.50-10
	3.5	Roues, nombre (x=roues motrices)			2x/2	2x/2
	3.6	Largeur de la voie - avant	b <sub>10</sub>	mm	1010	1010
	3.7	Largeur de la voie - arrière	b <sub>11</sub>	mm	965	965
	Dimensions	4.1	Inclinaison du mât, avant/arrière	$\alpha/\beta$	deg	6/11
4.2		Hauteur du mât baissé	h <sub>1</sub>	mm	2010	2010
4.3		Levée libre	h <sub>2</sub>	mm	135	135
4.4		Levée	h <sub>3</sub>	mm	2955	2955
		Hauteur de levée	h <sub>23</sub>	mm	3000	3000
4.5		Hauteur du mât déployé	h <sub>4</sub>	mm	4260	4260
4.7		Hauteur du toit de protection	h <sub>6</sub>	mm	2170	2170
4.8		Hauteur du siège	h <sub>7</sub>	mm	1110	1110
4.12		Hauteur du crochet d'attelage	h <sub>10</sub>	mm	335	335
4.19		Longueur totale	l <sub>1</sub>	mm	3780	3780
4.20		Longueur jusqu'à la face avant des fourches	l <sub>2</sub>	mm	2780	2780
4.21		Largeur totale	b <sub>1</sub>	mm	1240	1240
4.22		Dimensions des fourches	s/e/l	mm	45/100/1000	45/100/1000
4.23		Tablier porte-fourches selon DIN 15 173, classe A ou B			IIIA	IIIA
4.24		Largeur du tablier porte-fourches	b <sub>3</sub>	mm	1070	1070
4.31		Garde au sol, mât	m <sub>1</sub>	mm	110	110
4.32	Garde au sol, au centre du chariot	m <sub>2</sub>	mm	180	180	
4.33	Largeur d'allée avec palettes de 1000 x 1200 en travers	A <sub>st</sub>	mm	4115	4115	
4.34	Largeur d'allée avec palettes de 800 x 1200 en long*	A <sub>st</sub>	mm	4315	4315	
4.35	Rayon de giration	W <sub>a</sub>	mm	2430	2430	
4.36	Rayon de braquage intérieur	b <sub>13</sub>	mm	720	720	
Performances	5.1	Vitesse de translation, en charge/à vide		km/h	18,5/19,0	18,5/19,0
	5.2	Vitesse de levée, en charge/à vide		m/s	0,51/0,55	0,50/0,53
	5.3	Vitesse de descente, en charge/à vide		m/s	0,50/0,50	0,50/0,50
	5.6	Force de traction maximum, en charge/à vide		N	18000/10300	19500/10500
	5.7	Rampe, en charge/à vide <sup>1)2)</sup>		%	23	25
	5.8	Rampe maximum, en charge/à vide <sup>2)</sup>		%	26/20	28/20
5.10	Frein de service			Hydraulique	Hydraulique	
Moteur	7.1	Fabricant du moteur, type			Toyota 4Y-ECS (V)	Toyota 1ZS (V)
	7.2	Puissance utile selon la norme ISO 1585		kW	42	41
	7.3	Régime nominal		1/min	2570	2200
	7.4	Nombre de cylindres/cylindrée		cm <sup>3</sup>	4/2237	3/1795
	7.5a	Consommation de carburant selon EN16796		l/h	—	3,2
	7.5b	Consommation de carburant selon EN16796		kg/h	3,1	—
Autres	8.2	Pression hydraulique pour équipements		bar	147	147
	8.3	Débit hydraulique pour équipements		l/min	65-74	65-80
	8.4	Niveau sonore à l'oreille du cariste selon DIN 12 053		dB(A)	77	77

<sup>1)</sup> à 1,5 km/h

<sup>2)</sup> Valeurs calculées

Les performances et dimensions du chariot sont des valeurs nominales obtenues dans des conditions de fonctionnement normales.

Les produits Toyota et les spécifications sont susceptibles de modifications sans avis préalable.



# Caractéristiques des mâts et capacités résiduelles

Modèle			V							FV					FSV								
8FG/DF30	Hauteur de levée	$h_{23}$	3000	3300	3500	3700	4000	4500	5000	5500	6000	3000	3300	3500	3700	4000	4300	4700	5000	5500	6000	6500	7000
	Levée	$h_3$	2955	3255	3455	3655	3955	4455	4955	5455	5955	2955	3255	3455	3655	3955	4255	4655	4955	5455	5955	6455	6955
	Hauteur, mât abaissé	$h_1$	2010	2160	2260	2420	2610	2860	3110	3360	3650	2010	2160	2260	2420	2610	2160	2260	2420	2610	2860	3110	3360
	Hauteur, mât déployé <sup>1)</sup>	$h_4$	3765	4065	4265	4465	4765	5265	5765	6265	6765	3650	3950	4150	4350	4650	4950	5350	5650	6150	6650	7150	7650
	Hauteur, mât déployé <sup>2)</sup>	$h_4$	4260	4560	4760	4960	5260	5760	6260	6760	7260	4250	4550	4750	4950	5250	5550	5950	6250	6750	7250	7750	8250
	Levée libre <sup>1)</sup>	$h_2$	135	135	135	135	135	135	135	135	135	1400	1550	1650	1810	2000	1550	1650	1810	2000	2250	2500	2750
	Levée libre <sup>2)</sup>	$h_2$	135	135	135	135	135	135	135	135	135	800	950	1050	1210	1400	950	1050	1210	1400	1650	1900	2150

1) Sans dossier de charge

2) Avec dossier de charge; La hauteur du dossier de charge standard est de 1220 mm.

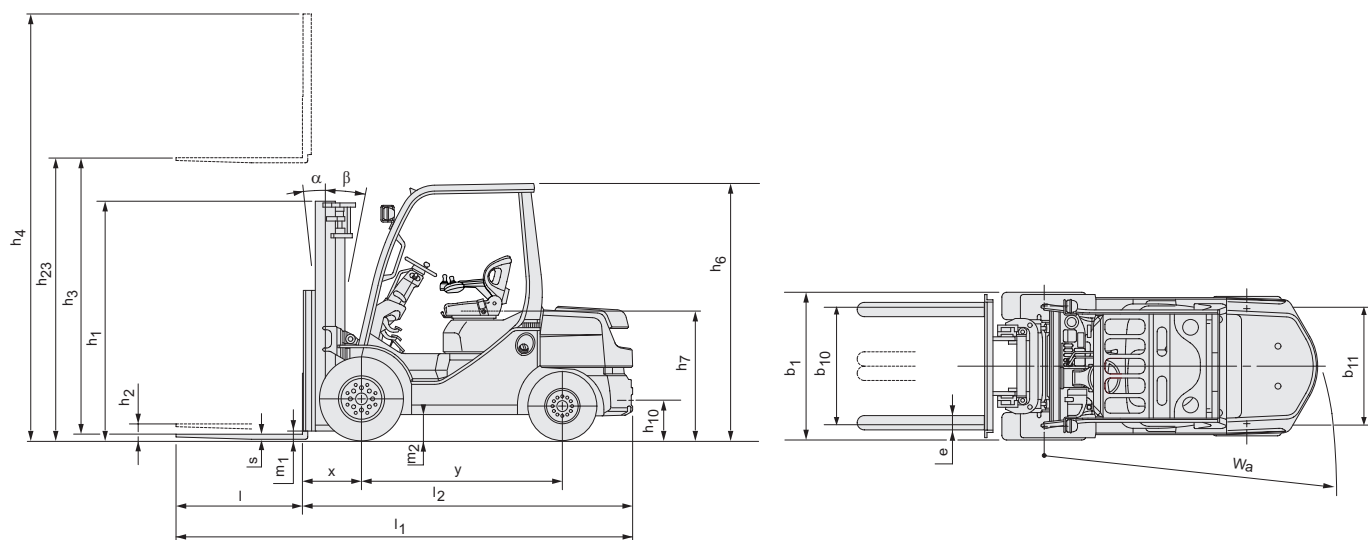
Les données entre [ ] sont valables quand la quatrième voie hydraulique est sélectionnée.

Roue simple			V							FV					FSV								
8FG/DF30	Angle d'inclinaison, avant	deg	6	6	6	6	6	6	6	—	—	6	6	6	6	6	6	6	6	6	6	6	—
	Angle d'inclinaison, arrière	deg	11(6)	11(6)	11(6)	11(6)	11(6)	6	6	—	—	11(6)	11(6)	11(6)	11(6)	11(6)	6	6	6	6	6	6	—
	Capacité de charge, pneus gonflables <sup>3)</sup>	kg	3000	3000	3000	3000	3000	3000	2600	—	—	3000	3000	3000	3000	3000	3000	3000	2600	1900	1500	1000	—
	Capacité de charge, PPS <sup>3)</sup>	kg	3000	3000	3000	3000	3000	3000	2750	—	—	3000	3000	3000	3000	3000	3000	3000	2750	2050	1650	1100	—

Roues jumelées			V							FV					FSV								
8FG/DF30	Angle d'inclinaison, avant	deg	6	6	6	6	6	6	6	6	6	6	6	6	6	6	6	6	6	6	6	6	6
	Angle d'inclinaison, arrière	deg	11(6)	11(6)	11(6)	11(6)	11(6)	11(6)	6	6	6	11(6)	11(6)	11(6)	11(6)	11(6)	6	6	6	6	6	6	6
	Capacité de charge, gonflables/PPS <sup>3)</sup>	kg	3000	3000	3000	3000	3000	3000	3000	2550	2050	3000	3000	3000	3000	3000	3000	3000	2950	2650	2050	1600	1200

3) A CDG 500 mm

Les données entre ( ) sont valables lorsque l'équipement "cabine" est sélectionné ou au minimum le panneau avant.



# Chariots Thermiques 3.5 tonnes

Spécifications techniques				02-8FGJF35	52-8FDJF35	
Caractéristiques	1.1	Constructeur		TOYOTA	TOYOTA	
	1.2	Modèle		02-8FGJF35	52-8FDJF35	
	1.3	Alimentation		Gaz	Diesel	
	1.4	Conduite		Assis	Assis	
	1.5	Capacité nominale/charge nominale	Q	kg	3500	3500
	1.6	Centre de gravité	c	mm	500	500
	1.8	Distance entre le tablier et l'axe de l'essieu avant	x	mm	495	495
	1.9	Empattement, fourches en position haute/basse	y	mm	1700	1700
	Poids	2.1	Poids en ordre de marche		kg	4820
2.2		Répartition du poids avec charge maximale, avant/arrière		Kg	7250/1070	7280/1110
2.3		Répartition du poids à vide, avant/arrière		Kg	1690/3130	1720/3170
Roues	3.1	Type de pneus			SE	SE
	3.2	Dimensions des roues - avant			250-15	250-15
	3.3	Dimensions des roues - arrière			6.50-10	6.50-10
	3.5	Roues, nombre (x=roues motrices)			2x/2	2x/2
	3.6	Largeur de la voie - avant	b <sub>10</sub>	mm	1060	1060
	3.7	Largeur de la voie - arrière	b <sub>11</sub>	mm	965	965
	Dimensions	4.1	Inclinaison du mât, avant/arrière	$\alpha/\beta$	deg	6/11
4.2		Hauteur du mât baissé	h <sub>1</sub>	mm	2115	2115
4.3		Levée libre	h <sub>2</sub>	mm	135	135
4.4		Levée	h <sub>3</sub>	mm	2955	2955
		Hauteur de levée	h <sub>23</sub>	mm	3000	3000
4.5		Hauteur du mât déployé	h <sub>4</sub>	mm	4260	4260
4.7		Hauteur du toit de protection	h <sub>5</sub>	mm	2180	2180
4.8		Hauteur du siège	h <sub>7</sub>	mm	1120	1120
4.12		Hauteur du crochet d'attelage	h <sub>10</sub>	mm	335	335
4.19		Longueur totale	l <sub>1</sub>	mm	3850	3850
4.20		Longueur jusqu'à la face avant des fourches	l <sub>2</sub>	mm	2850	2850
4.21		Largeur totale	b <sub>1</sub>	mm	1290	1290
4.22		Dimensions des fourches	s/e/l	mm	45/125/1000	45/125/1000
4.23		Tablier porte-fourches selon DIN 15 173, classe A ou B			IIIA	IIIA
4.24		Largeur du tablier porte-fourches	b <sub>3</sub>	mm	1070	1070
4.31		Garde au sol, mât	m <sub>1</sub>	mm	130	130
4.32		Garde au sol, au centre du chariot	m <sub>2</sub>	mm	190	190
4.33		Largeur d'allée avec palettes de 1000 x 1200 en travers	A <sub>st</sub>	mm	4185	4185
4.34	Largeur d'allée avec palettes de 800 x 1200 en long*	A <sub>st</sub>	mm	4385	4385	
4.35	Rayon de giration	W <sub>a</sub>	mm	2490	2490	
4.36	Rayon de braquage intérieur	b <sub>13</sub>	mm	745	745	
Performances	5.1	Vitesse de translation, en charge/à vide		km/h	19,0/19,5	19,0/19,5
	5.2	Vitesse de levée, en charge/à vide		m/s	0,43/0,45	0,42/0,45
	5.3	Vitesse de descente, en charge/à vide		m/s	0,50/0,45	0,50/0,45
	5.6	Force de traction maximum, en charge/à vide		N	17000/10500	18500/10600
	5.7	Rampe, en charge/à vide <sup>1) 2)</sup>		%	18	19
	5.8	Rampe maximum, en charge/à vide <sup>2)</sup>		%	20/18	21/19
5.10	Frein de service			Hydraulique	Hydraulique	
Moteur	7.1	Fabricant du moteur, type			Toyota 4Y-ECS (V)	Toyota 1ZS (V)
	7.2	Puissance utile selon la norme ISO 1585		kW	42	41
	7.3	Régime nominal		1/min	2570	2200
	7.4	Nombre de cylindres/cylindrée		cm <sup>3</sup>	4/2237	3/1795
	7.5a	Consommation de carburant selon EN16796		l/h	—	3,5
	7.5b	Consommation de carburant selon EN16796		kg/h	3,4	—
Autres	8.2	Pression hydraulique pour équipements		bar	147	147
	8.3	Débit hydraulique pour équipements		l/min	65-74	65-80
	8.4	Niveau sonore à l'oreille du cariste selon DIN 12 053		dB(A)	77	77

<sup>1)</sup> à 1,5 km/h

<sup>2)</sup> Valeurs calculées

Les performances et dimensions du chariot sont des valeurs nominales obtenues dans des conditions de fonctionnement normales.

Les produits Toyota et les spécifications sont susceptibles de modifications sans avis préalable.

# Caractéristiques des mâts et capacités résiduelles

Modèle		V										FV					FSV							
8FG/DJF35	Hauteur de levée	$h_{23}$	3000	3300	3500	3700	4000	4500	5000	5500	6000	3000	3300	3500	3700	4000	4300	4700	5000	5500	6000	6500	7000	
	Levée	$h_3$	2955	3255	3455	3655	3955	4455	4955	5455	5955	2955	3255	3455	3655	3955	4255	4655	4955	5455	5955	6455	6955	
	Hauteur, mât abaissé	$h_1$	2115	2295	2395	2495	2745	2995	3245	3545	3795	2115	2295	2395	2495	2745	2230	2435	2625	2875	3125	3375	3625	
	Hauteur, mât déployé <sup>1)</sup>	$h_4$	3910	4210	4410	4610	4910	5410	5910	6410	6910	3765	4065	4265	4465	4765	5065	5465	5765	6265	6765	7265	7765	
	Hauteur, mât déployé <sup>2)</sup>	$h_4$	4260	4560	4760	4960	5260	5760	6260	6760	7260	4250	4550	4750	4950	5250	5550	5950	6250	6750	7250	7750	8250	
	Levée libre <sup>1)</sup>	$h_2$	135	135	135	135	135	135	135	135	135	1390	1570	1670	1770	2020	1500	1710	1900	2150	2400	2650	2900	
	Levée libre <sup>2)</sup>	$h_2$	135	135	135	135	135	135	135	135	135	905	1085	1185	1285	1535	1015	1225	1415	1665	1915	2165	2415	

1) Sans dossier de charge

2) Avec dossier de charge; La hauteur du dossier de charge standard est de 1220 mm.

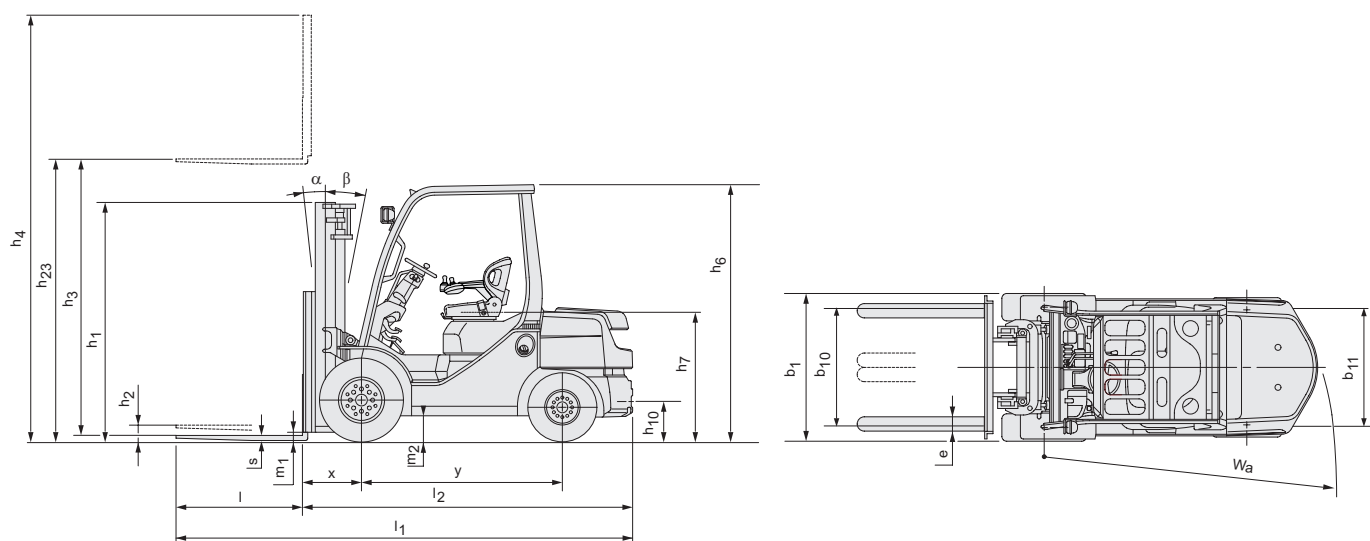
Les données entre [ ] sont valables quand la quatrième voie hydraulique est sélectionnée.

Roue simple		V										FV					FSV							
8FG/DJF35	Angle d'inclinaison, avant	deg	6	6	6	6	6	6	6	—	—	6	6	6	6	6	6	6	6	6	6	6	—	
	Angle d'inclinaison, arrière	deg	11(6)	11(6)	11(6)	11(6)	11(6)	6	6	—	—	11(6)	11(6)	11(6)	11(6)	11(6)	6	6	6	6	6	6	—	
	Capacité de charge, pneus gonflables <sup>3)</sup>	kg	3500	3500	3500	3500	3500	3500	3300	—	—	3500	3500	3500	3500	3500	3500	3400	3300	2700	2000	1100	—	
	Capacité de charge, PPS <sup>3)</sup>	kg	3500	3500	3500	3500	3500	3500	3400	—	—	3500	3500	3500	3500	3500	3500	3400	3300	2850	2150	1100	—	

Roues jumelées		V										FV					FSV							
8FG/DJF35	Angle d'inclinaison, avant	deg	6	6	6	6	6	6	6	6	6	6	6	6	6	6	6	6	6	6	6	6	6	
	Angle d'inclinaison, arrière	deg	11(6)	11(6)	11(6)	11(6)	11(6)	11(6)	6	6	6	11(6)	11(6)	11(6)	11(6)	11(6)	6	6	6	6	6	6	6	
	Capacité de charge, gonflables/PPS <sup>3)</sup>	kg	3500	3500	3500	3500	3500	3500	3400	2950	1900	3500	3500	3500	3500	3500	3500	3400	3300	3200	2400	1650	900	

3) A CDG 500 mm

Les données entre ( ) sont valables lorsque l'équipement "cabine" est sélectionné ou au minimum le panneau avant.



## Caractéristiques chariot:

- Toyota SAS (Système actif de stabilité\*)
- Toyota OPS (Système de contrôle de présence)
- Siège ORS (Système de retenue du cariste) Toyota
- Ceinture de sécurité orange avec fonction de verrouillage
- Mât large visibilité (V) (Hauteur fourche max: 3000mm)
- Fourches (Longueur: 1000 mm)
- Dossier de charge (Hauteur:1220mm)
- Largeur du tablier porte-fourches [Largeur: 920 mm (8FG/DF15.18); 1020 mm (8FG/DKF20, 8FG/ DF20.25); 1070 mm (8FG/DF30,8FG/DJF35)]
- Distributeur hydraulique trois voies (A400)
- Double système de freinage
- Pneus pleins souples
- Direction entièrement hydraulique
- Filtre à air cyclonique 7" avec admission d'air haute
- Interrupteur à clé avec anti-redémarrage
- Lliquide de refroidissement longue durée 50 %
- Phares de travail à LED
- Rampe de feux arrière à LED
- Commande de vitesse de déplacement, fonction d'arrêt automatique du moteur et mode ECO (hormis moteurs 1DZ-III)
- Afficheur multifonction II avec système d'autodiagnostic inclus
- Colonne de direction ajustable
- Toit polycarbonate
- Soufflet de protection du vérin d'inclinaison (de série sur le moteur 1ZS uniquement)

\* Le contrôle actif de l'essieu arrière n'est pas compatible avec l'option roues jumelées.



TMHE-Toyota Material Handling Europe — 745562-180, version 9, 2019-11-12

**TOYOTA**

MATERIAL HANDLING