

Fiche technique :

170 AETJ-L

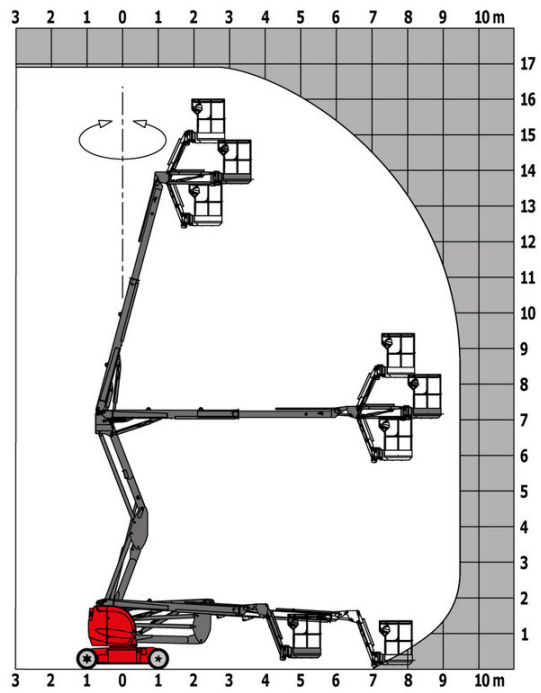


 **MANITOU**
HANDLING YOUR WORLD

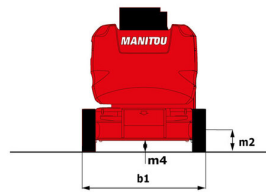
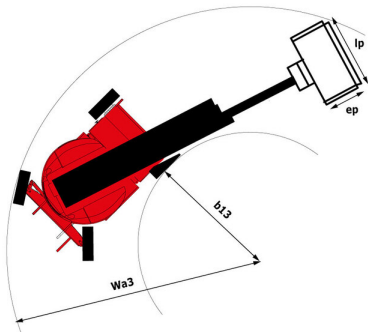
Capacités		Métrique
Hauteur de travail	h21	16.90 m
Hauteur plancher (accès)	h20	0.40 m
Hauteur de plate-forme	h7	14.90 m
Déport max.		9.43 m
Surplomb		7 m
Rotation du bras pendulaire (haut / bas)		+65 ° / -65 °
Capacité de la nacelle	Q	200 kg
Rotation tourelle		355 °
Rotation de la nacelle (droite / gauche)		66 ° / 59 °
Nombre de personnes (intérieur / extérieur)		2 / 2
Poids et dimensions		
Poids de la nacelle*		6910 kg
Longueur du panier x Largeur du panier	lp / ep	1.20 m x 0.92 m
Longueur hors-tout	l1	6.84 m
Largeur hors tout	b1	1.75 m
Hauteur hors tout	h17	1.97 m
Longueur hors tout repliée	l9	5.12 m
Hauteur hors tout repliée	h18	2.04 m
Longueur pendulaire	l13	1.26 m
Déport du contrepoids (tourelle à 90°)	a7	0.08 m
Rayon de braquage extérieur	Wa3	4.30 m
Garde au sol au centre de l'empatement	m2	0.14 m
Empatement	y	2 m
Performances		
Vitesse d'entraînement - en mode transport		5 km/h
Vitesse d'entraînement - en mode travail		0.60 km/h
Pente franchissable		22 %
Dévers autorisé		3 °
Roues		
Type de roues		Pneus pleins non-marquants
Roues motrices (avant / arrière)		0 / 2
Roues directrices (avant / arrière)		2 / 0
Freinage sur roues (avants / arrières)		0 / 2
Moteur/batterie		
Puissance du moteur électrique		2 x 4.50 kW
Pompe électrique de secours		3.70 kW
Tension batterie		48 V
Tension nominale batterie / Capacité batterie		48 Vx240 Ah
Puissance batterie		11 kWh
Chargeur intégré (V / A)		48 V / 30 A
Divers		
Nombre de cycles avec batterie standard (HIRD)		46
Pression au sol		16.60 dan/cm2
Pression hydraulique		210 bar
Capacité du réservoir hydraulique		15 l
Vibration sur l'ensemble mains/bras		< 2.50 m/s ²
Conformité aux normes		
Cette machine est conforme aux normes :		Directives européennes : 2006/42/CE - Machines (refonte EN280:2013) - 2004/108/EC (EMC) - 2006/95/CE (Basse tension)

170 AETJ-L - Abaques

Abaque de charge



170 AETJ-L - Schémas d'encombrement



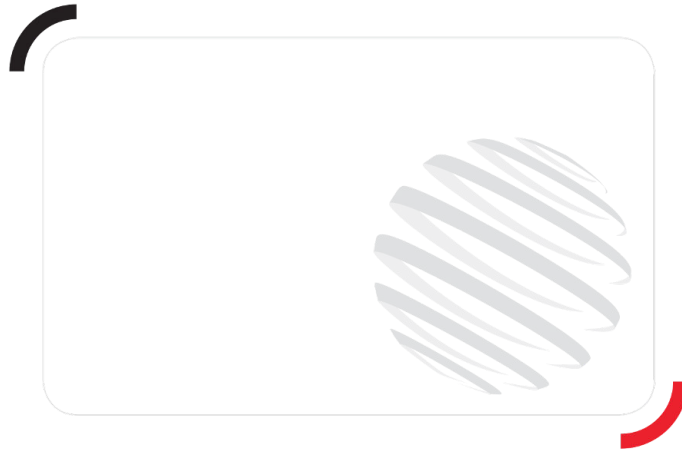
Équipements

Standard

Aide au diagnostic intégré
Alarme sonore et témoins lumineux (dévers, surcharge, descente)
Anneaux d'élingage et d'arrimage
Avertisseur sonore dans le panier
Batterie de traction
Boîte à outils dans panier
Bras pendulaire
Chargeur intégré multi-tension
Commandes proportionnelles
Descente manuelle de secours
Déplacement possible à hauteur maximale
Freinage de type négatif sur roues arrières
Horamètre
Interrupteur d'arrêt d'urgence dans le panier et la tourelle
Panier avec plancher ajouré
Pneus à bandages non marquants
Prédisposition 230V
Technologie bus CAN
Voyant de charge batterie

Optionnel

Batterie haute performance
Batterie sans entretien
Capot de protection pour pupitre de commandes
Hamais de sécurité
Huile biodégradable
Huile grand froid
Kit grand froid
Peinture personnalisée
Phare de travail dans panier
Phares
Prise 110 ou 230 V avec disjoncteur différentiel
Prédisposition eau
SMS : Safe Man System



Siège Social

B.P. 249 - 430 rue de l'Aubinière

44150 Ancenis Cedex - France

Tel: +33 (0)2 40 09 10 11 - Fax: +33 (0)2 40 09 10 97

www.manitou.com



Cette publication présente le descriptif des versions et possibilités de configuration des produits Manitou qui peuvent différer en équipement. Les équipements présentés dans cette brochure peuvent être de série, en option, ou non disponibles suivant les versions. Manitou se réserve le droit, à tout moment et sans préavis, de modifier les spécifications décrites et représentées. Les spécifications portées n'engagent pas le constructeur. Pour plus de détails, contactez votre concessionnaire Manitou. Document non contractuel. Présentation des produits non contractuelle. Liste des spécifications non exhaustive. Les logos ainsi que l'identité visuelle de l'entreprise sont la propriété de Manitou et ne peuvent être utilisés sans autorisation. Tous droits réservés. Les photos et schémas contenus dans la présente brochure ne sont fournis qu'à des fins de consultation et à titre indicatif.

Manitou BF SA - Société anonyme à conseil d'administration - Capital social : 39 668 399 euros - 857 802 508 RCS Nantes