

Fiche technique :

# 100 VJR



Capacités		Métrique
Hauteur de travail	h21	9.85 m
Hauteur plancher (accès)	h20	0.51 m
Hauteur de plate-forme	h7	7.85 m
Déport max.		3.15 m
Surplomb		6.67 m
Rotation du bras pendulaire (bas)		+70 °
Capacité de la nacelle	Q	200 kg
Rotation tourelle		350 °
Nombre de personnes (intérieur / extérieur)		2 / 1
Poids et dimensions		
Poids de la nacelle*		2650 kg
Longueur du panier x Largeur du panier	lp / ep	1.11 m x 0.93 m
Longueur hors-tout	l1	2.80 m
Largeur hors tout	b1	0.99 m
Hauteur hors tout	h17	1.99 m
Longueur pendulaire	l13	1.50 m
Déport du contrepoids (tourelle à 90°)	a7	0.09 m
Rayon de braquage extérieur	Wa3	2.09 m
Garde au sol sous plots stabilisateurs	m6	0.02 m
Garde au sol au centre de l'empattement	m2	0.09 m
Empattement	y	1.20 m
Performances		
Vitesse d'entraînement - en mode transport		5 km/h
Vitesse d'entraînement - en mode travail		0.65 km/h
Pente franchissable		25 %
Dévers autorisé		2 °
Roues		
Type de roues		Pneus pleins non-marquants
Pneus standards		406 x 127 mm
Roues motrices (avant / arrière)		0 / 2
Roues directrices (avant / arrière)		2 / 0
Freinage sur roues (avants / arrière)		0 / 2
Moteur/batterie		
Puissance du moteur électrique		2 x 1.50 kW
Nombre de pompe hydraulique / Capacité de la pompe hydraulique		2 x 4.20 cm³
Tension batterie		24 V
Capacité batterie		250 Ah
Chargeur intégré (V / A)		24 V / 30 A
Divers		
Nombre de cycles avec batterie standard (HIRD)		29
Pression au sol		11.80 dan/cm2
Pression hydraulique		140 bar
Capacité du réservoir hydraulique		22 l
Vibration sur l'ensemble mains/bras		< 2.50 m/s²
Conformité aux normes		
Cette machine est conforme aux normes :		Directives européennes : 2006/42/CE - Machines (refonte EN280:2013) - 2004/108/EC (EMC) - 2006/95/CE (Basse tension)

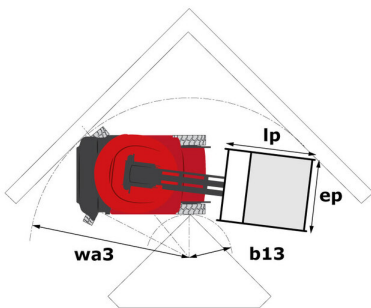
\*Varie selon les options et les normes du pays dans lequel la machine est livrée.

## 100 VJR - Abaques

Abaque de charge pour nacelles métrique



## 100 VJR - Schémas d'encombrement



# Équipements

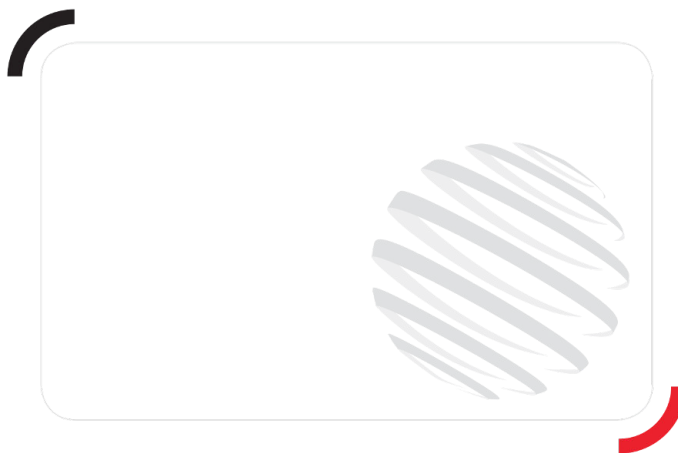
---

## Standard

Aide au diagnostic intégré  
Alarme sonore et témoins lumineux (dévers, surcharge, descente)  
Anneaux d'élingage et d'arrimage  
Avertisseur sonore dans le panier  
Batterie de traction  
Boîte à outils dans panier  
Bras pendulaire  
Chargeur intégré multi-tension  
Commandes proportionnelles  
Descente manuelle de secours  
Fourreaux pour fourches  
Freinage de type négatif sur roues arrières  
Horamètre  
Interrupteur d'arrêt d'urgence dans le panier et la tourelle  
Panier avec plancher ajouré  
Pneus à bandages non marquants  
Stabilisateur fixe contre les nids de poule  
Technologie bus CAN  
Voyant de charge batterie

## Optionnel

Avertisseur sonore sur tous mouvements  
Batterie sans entretien  
Hamais de sécurité  
Huile biodégradable  
Huile grand froid  
Peinture personnalisée  
Phare de travail dans panier  
Phares  
Prise 110 ou 230 V avec disjoncteur différentiel  
Prédisposition 230V  
SMS : Safe Man System



**Siège Social**

B.P. 249 - 430 rue de l'Aubinière

44150 Ancenis Cedex - France

Tel: +33 (0)2 40 09 10 11 - Fax: +33 (0)2 40 09 10 97

[www.manitou.com](http://www.manitou.com)



Cette publication présente le descriptif des versions et possibilités de configuration des produits Manitou qui peuvent différer en équipement. Les équipements présentés dans cette brochure peuvent être de série, en option, ou non disponibles suivant les versions. Manitou se réserve le droit, à tout moment et sans préavis, de modifier les spécifications décrites et représentées. Les spécifications portées n'engagent pas le constructeur. Pour plus de détails, contactez votre concessionnaire Manitou. Document non contractuel. Présentation des produits non contractuelle. Liste des spécifications non exhaustive. Les logos ainsi que l'identité visuelle de l'entreprise sont la propriété de Manitou et ne peuvent être utilisés sans autorisation. Tous droits réservés. Les photos et schémas contenus dans la présente brochure ne sont fournis qu'à des fins de consultation et à titre indicatif.

Manitou BF SA - Société anonyme à conseil d'administration - Capital social : 39 668 399 euros - 857 802 508 RCS Nantes