

Chariots Thermiques 1,5 - 3,5 tonnes

TONERO^{HST}



Chariot élévateur thermique 1,5 - 1,8 tonne

Spécifications techniques					06-8FG15F	06-8FG18F
Identification	1.1	Constructeur			Toyota	Toyota
	1.2	Modèle			06-8FG15F	06-8FG18F
	1.3	Alimentation			GPL	GPL
	1.4	Conduite			Assis	Assis
	1.5	Capacité nominale/charge nominale	Q	kg	1500	1750
	1.6	Centre de gravité	c	mm	500	500
	1.8	Distance entre le tablier et l'axe de l'essieu avant	x	mm	410	410
	1.9	Empattement, fourches en position haute/basse	y	mm	1485	1485
Poids	2.1	Poids en ordre de marche		kg	2450	2630
	2.2	Répartition du poids avec charge maximale, avant/arrière		kg	3460/490	3820/560
	2.3	Répartition du poids à vide, avant/arrière		kg	1040/1410	1000/1630
Pneus	3.1	Type de pneus - pneumatique (P), mi-plein pneumatique (SE), caoutchouc solide (R)			SE	SE
	3.2	Dimensions des roues - avant			6.50-10	6.50-10
	3.3	Dimensions des roues - arrière			5.00-8	5.00-8
	3.5	Roues, nombre (x=roues motrices)			2x/2	2x/2
	3.6	Largeur de la voie - avant	b ₁₀	mm	885	885
	3.7	Largeur de la voie - arrière	b ₁₁	mm	895	895
	Dimensions	4.1	Inclinaison du mât, avant/arrière	α/β	deg	6/11
4.2		Hauteur du mât baissé	h ₁	mm	1995	1995
4.3		Levée libre	h ₂	mm	150	150
4.4		Levée	h ₃	mm	2960	2960
		Hauteur de levée	h ₂₃	mm	3000	3000
4.5		Hauteur du mât déployé	h ₄	mm	4250	4250
4.7		Hauteur du toit de protection	h ₆	mm	2080	2080
4.8		Hauteur du siège	h ₇	mm	1020	1020
4.12		Hauteur du crochet d'attelage	h ₁₀	mm	285	285
4.19		Longueur totale	l ₁	mm	3290	3315
4.20		Longueur jusqu'à la face avant des fourches	l ₂	mm	2290	2315
4.21		Largeur totale	b ₁	mm	1070	1070
4.22		Dimensions des fourches	s/e/l	mm	40/80/1000	40/80/1000
4.23		Tablier porte-fourches selon DIN 15 173, classe A ou B			II A	II A
4.24		Largeur du tablier porte-fourches	b ₃	mm	920	920
4.31		Garde au sol, mât	m ₁	mm	80	80
4.32	Garde au sol, au centre du chariot	m ₂	mm	95	95	
4.33	Largeur d'allée avec palettes de 1000x1200 en travers	A _{st}	mm	3600	3620	
4.34	Largeur d'allée avec palettes de 800x1200 en long	A _{st}	mm	3800	3820	
4.35	Rayon de giration	W _a	mm	1990	2010	
4.36	Rayon de braquage intérieur	b ₁₃	mm	575	575	
Performances	5.1	Vitesse de translation, en charge/à vide		km/h	19/19	19/19
	5.2	Vitesse de levée, en charge/à vide		m/s	0,67/0,68	0,67/0,68
	5.3	Vitesse de descente, en charge/à vide		m/s	< 0,55	< 0,55
	5.6	Force de traction maximum, en charge/à vide		N	10800/6300	10800/6300
	5.7	Rampe, en charge/à vide		%	24 / 22	24 / 22
	5.10	Frein de service			Système hydraulique	Système hydraulique
Moteur	7.1	Fabricant du moteur, type			Toyota 4Y-ECS (V)	Toyota 4Y-ECS (V)
	7.2	Puissance utile selon la norme ISO 1585		kW	38	38
	7.3	Régime nominal		1/min	2400	2400
	7.4	Nb de cylindres/déplacement		cm ³	4/2237	4/2237
	7.5a	Consommation de carburant selon EN16796		kg/h	2.6	2.9
Autres	8.2	Pression hydraulique pour équipements		bar	118	118
	8.3	Débit hydraulique pour équipements		l/min	65 maxi.	65 maxi.
	8.4	Niveau sonore perçu par le cariste selon EN 12 053		dB(A)	77	77

¹⁾ Valeurs calculées.

Les données relatives aux performances et les dimensions du chariot sont des valeurs nominales soumises à des tolérances de fabrication.

Les caractéristiques techniques sont susceptibles d'être modifiées sans préavis.

Veuillez demander les dernières informations sur les produits avant de les commander.

Caractéristiques des mâts et capacités résiduelles

Modèle			V								FV					FSV						FSW					
8FG15F,18F	Hauteur de levée	h_{23}	3000	3300	3500	3700	4000	4500	5000	3000	3300	3500	3700	4000	4300	4700	5000	5500	6000	6500	7000	4500	4700	5000	5600	6000	6500
	Levée	h_3	2960	3260	3460	3660	3960	4460	4960	2960	3260	3460	3660	3960	4260	4660	4960	5460	5960	6460	6960	4470	4670	4970	5570	5970	6470
	Hauteur, mât abaissé	h_1	1995	2145	2245	2405	2595	2845	3095	1995	2145	2245	2405	2595	1995	2145	2245	2405	2595	2845	3095	2065	2165	2265	2465	2615	2815
	Hauteur, mât déployé ¹⁾	h_4	3640	3940	4140	4340	4640	5140	5640	3590	3890	4090	4290	4590	4865	5265	5565	6065	6565	7065	7565	5065	5265	5565	6165	6565	7065
	Hauteur, mât déployé ²⁾	h_4	4250	4550	4750	4950	5250	5750	6250	4240	4540	4740	4940	5240	5540	5940	6240	6740	7240	7740	8240	—	—	—	—	—	—
	Levée libre ¹⁾	h_2	150	150	150	150	150	150	150	1440	1590	1690	1850	2040	1460	1610	1710	1870	2060	2310	2560	1470	1570	1670	1870	2070	2220
	Levée libre ²⁾	h_2	150	150	150	150	150	150	150	785	935	1035	1195	1385	785	935	1035	1195	1385	1635	1885	941	1041	1141	1341	1491	1691

1) Sans dossier de charge.

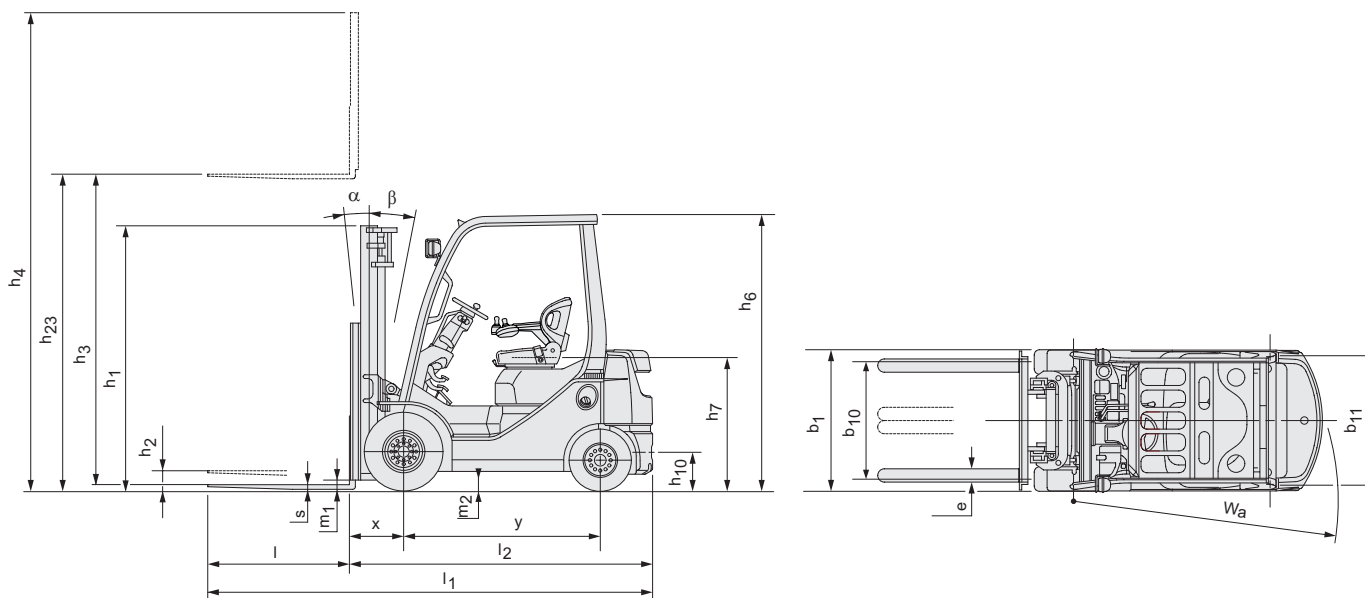
2) Avec dossier de charge. Hauteur du dossier de charge mât V-FV-FSV : 1220mm. Hauteur du dossier de charge mât FSW : 1124mm.

Les données indiquées entre [] sont applicables en cas de sélection de « Tuyauterie A4 ».

Roue simple			V								FV					FSV						FSW						
8FG15F	Angle d'inclinaison, avant	deg	6	6	6	6	6	6	6	6	6	6	6	6	6	6	6	6	6	6	—	6	6	6	6	6	6	
	Angle d'inclinaison, arrière	deg	11	(6)	11	(6)	11	(6)	11	(6)	6	6	11	(6)	11	(6)	11	(6)	11	(6)	11	(6)	6	6	6	6	6	6
	Charge utile, bandages P avec centre de gravité à 500 mm	kg	1500	1500	1500	1500	1500	1450	1300	1500	1500	1500	1500	1500	1400	1350	1250	950	700	—	—	1400	1350	1250	950	700	500	
	Charge utile, bandages SE à 500 mm LC	kg	1500	1500	1500	1500	1500	1450	1300	1500	1500	1500	1500	1500	1400	1350	1300	1050	800	—	—	1450	1450	1350	1050	800	600	
8FG18F	Angle d'inclinaison, avant	deg	6	6	6	6	6	6	6	6	6	6	6	6	6	6	6	6	6	6	—	6	6	6	6	6	6	
	Angle d'inclinaison, arrière	deg	11	(6)	11	(6)	11	(6)	11	(6)	6	6	11	(6)	11	(6)	11	(6)	11	(6)	11	(6)	6	6	6	6	6	6
	Charge utile, bandages P avec centre de gravité à 500 mm	kg	1750	1750	1750	1750	1700	1600	1550	1750	1750	1750	1750	1700	1550	1500	1450	1100	850	—	—	1650	1600	1450	1100	900	500	
	Charge utile, bandages SE à 500 mm LC	kg	1750	1750	1750	1750	1700	1600	1550	1750	1750	1750	1750	1700	1550	1500	1450	1200	950	—	—	1650	1600	1450	1250	950	600	

Roues jumelées			V								FV					FSV												
8FG15F	Angle d'inclinaison, avant	deg	7	7	7	7	7	7	7	7	7	7	7	7	7	7	7	7	7	7	7							
	Angle d'inclinaison, arrière	deg	10	(5)	10	(5)	10	(5)	10	(5)	5	5	10	(5)	10	(5)	10	(5)	10	(5)	5	5	5	5	5	5	5	5
	Charge utile, bandages P/SE avec centre de gravité à 500 mm	kg	1500	1500	1500	1500	1500	1450	1350	1500	1500	1500	1500	1500	1400	1350	1300	1250	1100	900	—							
8FG18F	Angle d'inclinaison, avant	deg	7	7	7	7	7	7	7	7	7	7	7	7	7	7	7	7	7	7	7							
	Angle d'inclinaison, arrière	deg	10	(5)	10	(5)	10	(5)	10	(5)	5	5	10	(5)	10	(5)	10	(5)	10	(5)	5	5	5	5	5	5	5	5
	Charge utile, bandages P/SE avec centre de gravité à 500 mm	kg	1750	1750	1750	1750	1700	1600	1550	1750	1750	1750	1750	1700	1550	1500	1450	1400	1200	850	—							

Les données indiquées entre () sont applicables en cas de sélection de « Série Cabine » (pare-brise minimum).



Chariot élévateur thermique 2,0 - 2,5 tonnes

Spécifications techniques				06-8FG20F	56-8FD20F	06-8FG25F	56-8FD25F	
Identification	1.1	Constructeur		TOYOTA	TOYOTA	TOYOTA	TOYOTA	
	1.2	Modèle		06-8FG20F	56-8FD20F	06-8FG25F	56-8FD25F	
	1.3	Alimentation		GPL	Diesel	GPL	Diesel	
	1.4	Conduiter		Assis	Assis	Assis	Assis	
	1.5	Capacité nominale/charge nominale	Q	kg	2000	2000	2500	2500
	1.6	Centre de gravité	c	mm	500	500	500	500
	1.8	Distance entre le tablier et l'axe de l'essieu avant	x	mm	470	470	470	470
	1.9	Empattement, fourches en position haute/basse	y	mm	1650	1650	1650	1650
	Poids	2.1	Poids en ordre de marche		kg	3250	3290	3560
2.2		Répartition du poids avec charge maximale, avant/arrière		kg	4580/670	4600/690	5280/780	5300/830
2.3		Répartition du poids à vide, avant/arrière		kg	1410/1840	1430/1860	1300/2260	1320/2280
Pneus	3.1	Type de pneus - pneumatique (P), mi-plein pneumatique (SE), caoutchouc solide (R)			SE	SE	SE	SE
	3.2	Dimensions des roues - avant			7.00-12	7.00-12	7.00-12	7.00-12
	3.3	Dimensions des roues - arrière			6.00-9	6.00-9	6.00-9	6.00-9
	3.5	Roues, nombre (x=roues motrices)			2x/2	2x/2	2x/2	2x/2
	3.6	Largeur de la voie - avant	b ₁₀	mm	960/1190	960/1190	960/1190	960/1190
	3.7	Largeur de la voie - arrière	b ₁₁	mm	965	965	965	965
	Dimensions	4.1	Inclinaison du mât, avant/arrière	α/β	deg	6/11	6/11	6/11
4.2		Hauteur du mât baissé	h ₁	mm	1995	1995	1995	1995
4.3		Levée libre	h ₂	mm	150	150	150	150
4.4		Levée	h ₃	mm	2690	2960	2960	2960
		Hauteur de levée	h ₂₃	mm	3000	3000	3000	3000
4.5		Hauteur du mât déployé	h ₄	mm	4250	4250	4250	4250
4.7		Hauteur du toit de protection	h ₆	mm	2160	2160	2160	2160
4.8		Hauteur du siège	h ₇	mm	1100	1100	1100	1100
4.12		Hauteur du crochet d'attelage	h ₁₀	mm	315	315	315	315
4.19		Longueur totale	l ₁	mm	3575	3575	3640	3640
4.20		Longueur jusqu'à la face avant des fourches	l ₂	mm	2575	2575	2640	2640
4.21		Largeur totale	b ₁	mm	1150	1150	1150	1150
4.22		Dimensions des fourches	s/e/l	mm	40/100/1000	40/100/1000	40/100/1000	40/100/1000
4.23		Tablier porte-fourches selon DIN 15 173, classe A ou B			II A	II A	II A	II A
4.24		Largeur du tablier porte-fourches	b ₃	mm	1020	1020	1020	1020
4.31		Garde au sol, mât	m ₁	mm	90	90	90	90
4.32	Garde au sol, au centre du chariot	m ₂	mm	135	135	135	135	
4.33	Largeur d'allée avec palettes de 1000 x 1200 en travers	A _{st}	mm	3870	3870	3950	3950	
4.34	Largeur d'allée avec palettes de 800 x 1200 en long	A _{sl}	mm	4070	4070	4150	4150	
4.35	Rayon de giration	W _g	mm	2200	2200	2280	2280	
4.36	Rayon de braquage intérieur	b ₁₃	mm	745	745	745	745	
Performances	5.1	Vitesse de translation, en charge/à vide		km/h	19/19	19/19	19/19	19/19
	5.2	Vitesse de levée, en charge/à vide		m/s	0,60/0,64	0,62/0,66	0,60/0,64	0,62/0,66
	5.3	Vitesse de descente, en charge/à vide		m/s	< 0,50	< 0,50	< 0,50	< 0,50
	5.6	Force de traction maximum, en charge/à vide		N	17500/7800	17500/7800	17500/9000	17500/9100
	5.7	Rampe, en charge/à vide ¹⁾		%	32/20	32/20	27/22	27/22
	5.10	Frein de service			Système hydraulique	Système hydraulique	Système hydraulique	Système hydraulique
Moteur	7.1	Fabricant du moteur, type			Toyota 4Y-ECS (V)	Toyota 1ZS (V)	Toyota 4Y-ECS (V)	Toyota 1ZS (V)
	7.2	Puissance utile selon la norme ISO 1585		kW	38	41	38	41
	7.3	Régime nominale		1/min	2400	2200	2400	2200
	7.4	Nombre de cylindres/cylindrée		cm ³	4/2237	3/1795	4/2237	3/1795
	7.5a	Consommation de carburant selon EN16796		kg/h	3.0	—	3.4	—
	7.5b	Consommation de carburant selon EN16796		l/h	—	2.7	—	3
Autres	8.2	Pression hydraulique pour équipements		bar	147	147	147	147
	8.3	Débit hydraulique pour équipements		l/min	65-71	65-77	65-71	65-77
	8.4	Niveau sonore perçu par le cariste selon EN 12 053		dB(A)	77	77	77	77

¹⁾ Valeurs calculées.

Les données relatives aux performances et les dimensions du chariot sont des valeurs nominales soumises à des tolérances de fabrication.

Les caractéristiques techniques sont susceptibles d'être modifiées sans préavis.

Veuillez demander les dernières informations sur les produits avant de les commander.

Caractéristiques des mâts et capacités résiduelles

Modèle			V								FV					FSV						FSW						
8FG20F	Hauteur de levée	h_{23}	3000	3300	3500	3700	4000	4500	5000	5500	3000	3300	3500	3700	4000	4300	4700	5000	5500	6000	6500	7000	4500	4700	5000	5600	6000	6500
	Levée	h_3	2960	3260	3460	3660	3960	4460	4960	5460	2960	3260	3460	3660	3960	4260	4660	4960	5460	5960	6460	6960	4470	4670	4970	5570	5970	6470
	Hauteur, mât abaissé	h_1	1995	2145	2245	2405	2595	2845	3095	3345	1995	2145	2245	2405	2595	1995	2145	2245	2405	2595	2845	3095	2065	2165	2265	2465	2615	2815
	Hauteur, mât déployé ¹⁾	h_4	3700	4000	4200	4400	4700	5200	5700	6200	3625	3925	4125	4325	4625	4900	5300	5600	6100	6600	7100	7600	5065	5265	5565	6165	6565	7065
	Hauteur, mât déployé ²⁾	h_4	4250	4550	4750	4950	5250	5750	6250	6750	4240	4540	4740	4940	5240	5540	5940	6240	6740	7240	7740	8240	—	—	—	—	—	—
	Levée libre ¹⁾	h_2	150	150	150	150	150	150	150	150	1400	1550	1650	1810	2000	[1220]	[1370]	[1470]	[1630]	[1820]	1425	1575	1675	1835	2025	2275	2525	
	Levée libre ²⁾	h_2	150	150	150	150	150	150	150	150	785	935	1035	1195	1385	785	935	1035	1195	1385	1635	1885	941	1041	1141	1341	1491	1691
8FG25F	Hauteur de levée	h_{23}	3000	3300	3500	3700	4000	4500	5000	5500	3000	3300	3500	3700	4000	4300	4700	5000	5500	6000	6500	7000	4300	4600	5000	5600	6000	6500
	Levée	h_3	2960	3260	3460	3660	3960	4460	4960	5460	2960	3260	3460	3660	3960	4260	4660	4960	5460	5960	6460	6960	4270	4560	4970	5570	5970	6470
	Hauteur, mât abaissé	h_1	1995	2145	2245	2405	2595	2845	3095	3345	1995	2145	2245	2405	2595	1995	2145	2245	2405	2595	2845	3095	2095	2175	2315	2515	2665	2865
	Hauteur, mât déployé ¹⁾	h_4	3700	4000	4200	4400	4700	5200	5700	6200	3625	3925	4125	4325	4625	4900	5300	5600	6100	6600	7100	7600	4985	5225	5635	6235	6635	7135
	Hauteur, mât déployé ²⁾	h_4	4250	4550	4750	4950	5250	5750	6250	6750	4240	4540	4740	4940	5240	5540	5940	6240	6740	7240	7740	8240	—	—	—	—	—	—
	Levée libre ¹⁾	h_2	150	150	150	150	150	150	150	150	1400	1550	1650	1810	2000	[1220]	[1370]	[1470]	[1630]	[1820]	1425	1575	1675	1835	2025	2275	2525	
	Levée libre ²⁾	h_2	150	150	150	150	150	150	150	150	785	935	1035	1195	1385	785	935	1035	1195	1385	1635	1885	971	1051	1191	1391	1541	1741

1) Sans dossier de charge.

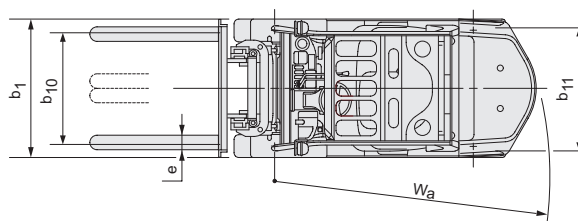
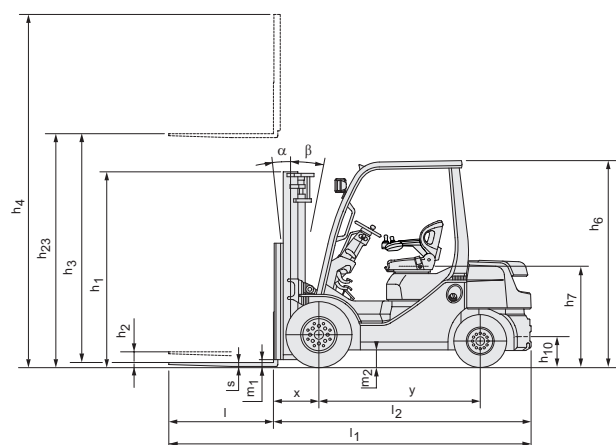
2) Avec dossier de charge. Hauteur du dossier de charge mât V-FV-FSV : 1220mm. Hauteur du dossier de charge mât FSW : 1124mm.

Les données indiquées entre [] sont applicables en cas de sélection de « Tuyauterie A4 ».

Roue simple			V								FV					FSV						FSW						
8FG20F	Angle d'inclinaison, avant	deg	6	6	6	6	6	6	6	—	6	6	6	6	6	6	6	6	6	6	6	—	6	6	6	6	6	6
	Angle d'inclinaison, arrière	deg	11 (6)	11 (6)	11 (6)	11 (6)	11 (6)	6	6	—	11 (6)	11 (6)	11 (6)	11 (6)	11 (6)	6	6	6	6	6	6	—	6	6	6	6	6	6
	Charge utile, bandages P avec centre de gravité à 500 mm	kg	2000	2000	2000	2000	2000	1950	1850	—	2000	2000	2000	2000	2000	1900	1850	1450	1200	850	—	—	1900	1850	1450	1200	850	650
	Charge utile, bandages SE à 500 mm LC	kg	2000	2000	2000	2000	2000	1950	1900	—	2000	2000	2000	2000	2000	1900	1850	1600	1350	1000	—	—	1900	1900	1650	1400	1000	750
8FG25F	Angle d'inclinaison, avant	deg	6	6	6	6	6	6	6	—	6	6	6	6	6	6	6	6	6	6	6	—	6	6	6	6	6	6
	Angle d'inclinaison, arrière	deg	11 (6)	11 (6)	11 (6)	11 (6)	9	6	6	—	11 (6)	11 (6)	11 (6)	11 (6)	9	6	6	6	6	6	6	—	6	6	6	6	6	6
	Charge utile, bandages P avec centre de gravité à 500 mm	kg	2500	2500	2500	2500	2500	2150	1700	—	2500	2500	2500	2500	2500	2300	2000	1500	1250	900	—	—	2350	2300	2000	1800	900	650
	Charge utile, bandages SE à 500 mm LC	kg	2500	2500	2500	2500	2500	2300	1850	—	2500	2500	2500	2500	2500	2300	2000	1650	1400	1050	—	—	2350	2300	2150	1950	1550	1450

Roues jumelées			V								FV					FSV						
8FG20F	Angle d'inclinaison, avant	deg	6	6	6	6	6	6	6	6	6	6	6	6	6	6	6	6	6	6	6	6
	Angle d'inclinaison, arrière	deg	11 (6)	11 (6)	11 (6)	11 (6)	11 (6)	11 (6)	6	6	11 (6)	11 (6)	11 (6)	11 (6)	11 (6)	6	6	6	6	6	6	6
	Charge utile, bandages P/SE avec centre de gravité à 500 mm	kg	2000	2000	2000	2000	2000	1950	1900	1800	2000	2000	2000	2000	2000	1950	1900	1850	1800	1600	1550	—
8FG25F	Angle d'inclinaison, avant	deg	6	6	6	6	6	6	6	6	6	6	6	6	6	6	6	6	6	6	6	6
	Angle d'inclinaison, arrière	deg	11 (6)	11 (6)	11 (6)	11 (6)	11 (6)	11 (6)	6	6	11 (6)	11 (6)	11 (6)	11 (6)	11 (6)	6	6	6	6	6	6	6
	Charge utile, bandages P/SE avec centre de gravité à 500 mm	kg	2500	2500	2500	2500	2500	2450	2400	2300	2500	2500	2500	2500	2500	2500	2450	2400	2050	1700	1550	—

Les données indiquées entre () sont applicables en cas de sélection de « Série Cabine » (pare-brise minimum).



Chariot élévateur thermique 3,0 - 3,5 tonne

Spécifications techniques				06-8FG30F	56-8FD30F	06-8FGJ35F	56-8FDJ35F	
Identification	1.1	Constructeur		TOYOTA	TOYOTA	TOYOTA	TOYOTA	
	1.2	Modèle		06-8FG30F	56-8FD30F	06-8FGJ35F	56-8FDJ35F	
	1.3	Entraînement		GPL	Diesel	GPL	Diesel	
	1.4	Type d'opérateur		Conducteur porté assis	Conducteur porté assis	Conducteur porté assis	Conducteur porté assis	
	1.5	Capacité de charge/charge nominale	Q	kg	3000	3000	3500	3500
	1.6	Distance du talon des fourches	c	mm	500	500	500	500
	1.8	Distance du centre de gravité de la charge, centre de l'essieu moteur jusqu'aux fourches	x	mm	485	485	495	495
	1.9	Empattement	y	mm	1700	1700	1700	1700
Poids	2.1	Poids en ordre de marche		kg	4210	4250	4820	4860
	2.2	Charge à l'essieu, sous charge, avant/arrière		kg	6230/980	6260/990	7250/1070	7260/1100
	2.3	Charge à l'essieu, à vide, avant/arrière		kg	1490/2720	1530/2720	1690/3130	1710/3150
Pneus	3.1	Bandage - pneumatique (P), mi-plein pneumatique (SE), caoutchouc solide (R)			SE	SE	SE	SE
	3.2	Dimension de roue avant			28x9-15	28x9-15	250-15	250-15
	3.3	Dimension de roue arrière			6.50-10	6.50-10	6.50-10	6.00-10
	3.5	Roues, nombre avant/arrière (x=roues motrices)			2x/2	2x/2	2x/2	2x/2
	3.6	Largeur de voie, avant	b ₁₀	mm	1010/1240	1010/1240	1060/1290	1060/1290
	3.7	Largeur de voie, arrière	b ₁₁	mm	965	965	965	965
	Dimensions	4.1	Inclinaison du mât/porte-fourche vers l'avant/l'arrière	α/β	deg	6/11	6/11	6/11
4.2		Hauteur, mât abaissé	h ₁	mm	2010	2010	2115	2115
4.3		Levée libre	h ₂	mm	135	135	135	135
4.4		Course d'élévation	h ₃	mm	2955	2955	2955	2955
		Hauteur de levage	h ₂₃	mm	3000	3000	3000	3000
4.5		Hauteur, mât déployé	h ₄	mm	4260	4260	4260	4260
4.7		Hauteur du toit de protection (cabine)	h ₆	mm	2220	2220	2230	2230
4.8		Hauteur du siège	h ₇	mm	1160	1160	1170	1170
4.12		Hauteur d'accouplement	h ₁₀	mm	335	335	335	335
4.19		Longueur totale	l ₁	mm	3780	3780	3850	3850
4.20		Longueur chariot, talons de fourches inclus	l ₂	mm	2780	2780	2850	2850
4.21		Largeur totale	b ₁	mm	1240	1240	1290	1290
4.22		Dimensions des fourches	s/e/l	mm	45/100/1000	45/100/1000	45/125/1000	45/125/1000
4.23		Porte-fourche DIN 15 173, classe/type A, B			IIIA	IIIA	IIIA	IIIA
4.24		Largeur du tablier porte-fourches	b ₃	mm	1070	1070	1070	1070
4.31		Garde au sol, avec charge, sous le mât	m ₁	mm	110	110	130	130
4.32		Garde au sol, centre de l'empattement	m ₂	mm	180	180	190	190
4.33		Largeur d'allée pour palettes de 1000 x 1200 dans le sens de la largeur	A _{st}	mm	4115	4115	4185	4185
4.34	Largeur d'allée pour palettes de 800 x 1200 dans le sens de la longueur	A _{st}	mm	4315	4315	4385	4385	
4.35	Rayon de braquage	W _a	mm	2430	2430	2490	2490	
4.36	Rayon de virage interne	b ₁₃	mm	720	720	745	745	
Performances	5.1	Vitesse de déplacement, avec/sans charge		km/h	19,5/19,5	19,5/19,5	20/20	20/20
	5.2	Vitesse de levée, avec/sans charge		m/s	0,51/0,55	0,50/0,53	0,43/0,45	0,42/0,45
	5.3	Vitesse d'abaissement, avec/sans charge		m/s	<0,50	<0,50	<0,50	<0,50
	5.6	Capacité de traction maxi de la barre de remorquage, avec/sans charge		N	17000/10300	17000/10400	16500/10500	16500/10600
	5.7	Pente franchissable, avec charge/sans charge ¹⁾		%	21/20	21/20	17/17	17/17
	5.10	Frein de parking			Système hydraulique	Système hydraulique	Système hydraulique	Système hydraulique
Moteur	7.1	Fabricant/type du moteur			Toyota 4Y-ECS (V)	Toyota 1ZS (V)	Toyota 4Y-ECS (V)	Toyota 1ZS (V)
	7.2	Puissance du moteur conforme à ISO 1585		kW	42	41	42	41
	7.3	Vitesse nominale		1/min	2400	2200	2400	2200
	7.4	Nb de cylindres/déplacement		cm ³	4/2237	3/1795	4/2237	3/1795
	7.5a	Consommation de carburant selon EN16796		kg/h	3.7	—	4.0	—
	7.5b	Consommation de carburant selon EN16796		l/h	—	3.4	—	3.9
Autres	8.2	Pression de fonctionnement pour les accessoires		bar	147	147	147	147
	8.3	Volume d'huile pour les accessoires		l/min	65-74	65-75	65-74	65-80
	8.4	Niveau sonore perçu par le cariste conforme à la norme EN 12 053		dB(A)	77	77	77	77

¹⁾ Valeurs calculées.

Les données relatives aux performances et les dimensions du chariot sont des valeurs nominales soumises à des tolérances de fabrication.

Les caractéristiques techniques sont susceptibles d'être modifiées sans préavis.

Veuillez demander les dernières informations sur les produits avant de les commander.

Caractéristiques des mâts et capacités résiduelles

Modèle		V									FV					FSV						FSW								
8FG30F	Hauteur de levée	h_{23}	3000	3300	3500	3700	4000	4500	5000	5500	6000	3000	3300	3500	3700	4000	4300	4700	5000	5500	6000	6500	7000	4500	4700	5000	5600	6000	6500	—
	Levée	h_3	2955	3255	3455	3655	3955	4455	4955	5455	5955	2955	3255	3455	3655	3955	4255	4655	4955	5455	5955	6455	6955	4470	4670	4970	5570	5970	6470	—
	Hauteur, mât abaissé	h_1	2010	2160	2260	2420	2610	2860	3110	3360	3650	2010	2160	2260	2420	2610	2160	2260	2420	2610	2860	3110	3360	2160	2230	2330	2530	2680	2880	—
	Hauteur, mât déployé ¹⁾	h_4	3765	4065	4265	4465	4765	5265	5765	6265	6765	3650	3950	4150	4350	4650	4950	5350	5650	6150	6650	7150	7650	5150	5350	5650	6250	6650	7150	—
	Hauteur, mât déployé ²⁾	h_4	4260	4560	4760	4960	5260	5760	6260	6760	7260	4250	4550	4750	4950	5250	5550	5950	6250	6750	7250	7750	8250	—	—	—	—	—	—	—
	Levée libre ¹⁾	h_2	135	135	135	135	135	135	135	135	135	1400	1550	1650	1810	2000	1550	1650	1810	2000	2250	2500	2750	1480	1550	1650	1850	2000	2200	—
	Levée libre ²⁾	h_2	135	135	135	135	135	135	135	135	135	800	950	1050	1210	1400	950	1050	1210	1400	1650	1900	2150	1042	1112	1212	1412	1562	1762	—
8FG35F	Hauteur de levée	h_{23}	3000	3300	3500	3700	4000	4500	5000	5500	6000	3000	3300	3500	3700	4000	4300	4700	5000	5500	6000	6500	7000	4300	4500	4700	5000	5600	6000	6500
	Levée	h_3	2955	3255	3455	3655	3955	4455	4955	5455	5955	2955	3255	3455	3655	3955	4255	4655	4955	5455	5955	6455	6955	4270	4470	4670	4970	5570	5970	6470
	Hauteur, mât abaissé	h_1	2115	2295	2395	2495	2745	2995	3245	3545	3795	2115	2295	2395	2495	2745	2230	2435	2625	2875	3125	3375	3625	2225	2275	2345	2445	2645	2765	2995
	Hauteur, mât déployé ¹⁾	h_4	3910	4210	4410	4610	4910	5410	5910	6410	6910	3765	4065	4265	4465	4765	5065	5465	5765	6265	6765	7265	7765	5000	5150	5350	5650	6250	6650	7150
	Hauteur, mât déployé ²⁾	h_4	4260	4560	4760	4960	5260	5760	6260	6760	7260	4250	4550	4750	4950	5250	5550	5950	6250	6750	7250	7750	8250	—	—	—	—	—	—	—
	Levée libre ¹⁾	h_2	135	135	135	135	135	135	135	135	135	1390	1570	1670	1770	2020	1500	1710	1900	2150	2400	2650	2900	1545	1595	1665	1765	1965	2115	2315
	Levée libre ²⁾	h_2	135	135	135	135	135	135	135	135	135	905	1085	1185	1285	1535	1015	1225	1415	1665	1915	2165	2415	1107	1157	1227	1327	1527	1647	1877

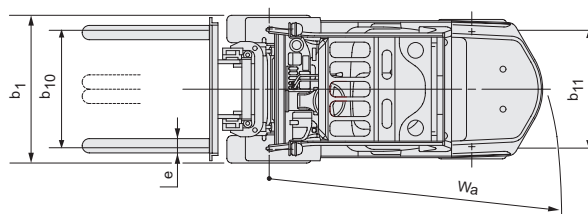
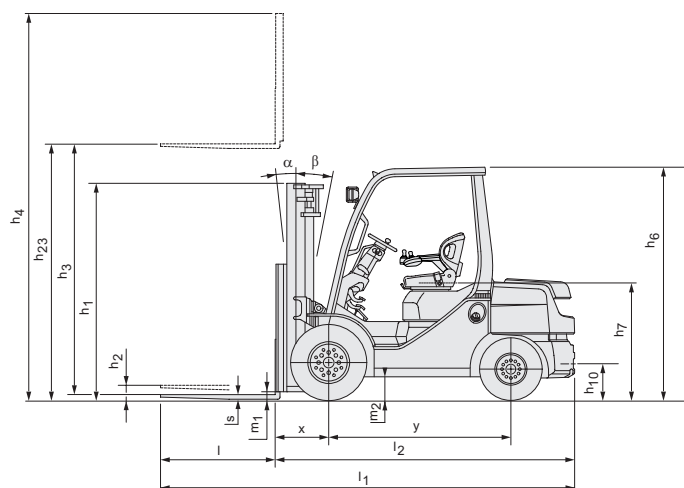
1) Sans dossieret de charge

2) Avec dossieret de charge. Hauteur du dossieret de charge mât V-FV-FSV : 1220mm. Hauteur du dossieret de charge mât FSW : 1118mm.

Roue simple		V									FV					FSV						FSW														
8FG30F	Angle d'inclinaison, avant	deg	6	6	6	6	6	6	6	—	—	6	6	6	6	6	6	6	6	6	6	—	—	6	6	6	6	6	6	—						
	Angle d'inclinaison, arrière	deg	11	(6)	11	(6)	11	(6)	11	(6)	6	6	—	—	11	(6)	11	(6)	11	(6)	11	(6)	6	6	6	6	6	—	—	6	6	6	6	6	6	—
	Charge utile, bandages P avec centre de gravité à 500 mm	kg	3000	3000	3000	3000	3000	3000	2600	—	—	3000	3000	3000	3000	3000	3000	3000	2600	1900	1500	—	—	2900	2900	2550	1900	2050	2000	—						
	Charge utile, bandages SE à 500 mm LC	kg	3000	3000	3000	3000	3000	3000	2750	—	—	3000	3000	3000	3000	3000	3000	3000	2750	2050	1650	—	—	3000	3000	2800	2600	2150	2100	—						
8FG35F	Angle d'inclinaison, avant	deg	6	6	6	6	6	6	6	—	—	6	6	6	6	6	6	6	6	6	6	—	—	6	6	6	6	6	6	6						
	Angle d'inclinaison, arrière	deg	11	(6)	11	(6)	11	(6)	11	(6)	6	6	—	—	11	(6)	11	(6)	11	(6)	11	(6)	6	6	6	6	6	—	—	6	6	6	6	6	6	6
	Charge utile, bandages P avec centre de gravité à 500 mm	kg	3500	3500	3500	3500	3500	3500	3300	—	—	3500	3500	3500	3500	3500	3500	3400	3300	2700	2000	—	—	3500	3500	3250	3150	2700	2050	1100						
	Charge utile, bandages SE à 500 mm LC	kg	3500	3500	3500	3500	3500	3500	3400	—	—	3500	3500	3500	3500	3500	3500	3400	3300	2850	2150	—	—	3500	3500	3250	3150	2750	2150	1100						

Roues jumelées		V									FV					FSV														
8FG30F	Angle d'inclinaison, avant	deg	6	6	6	6	6	6	6	6	6	6	6	6	6	6	6	6	6	6	6	6	6	6	6	6	6	6	6	
	Angle d'inclinaison, arrière	deg	11	(6)	11	(6)	11	(6)	11	(6)	11	(6)	6	6	6	11	(6)	11	(6)	11	(6)	11	(6)	6	6	6	6	6	6	6
	Charge utile, bandages P avec centre de gravité à 500 mm	kg	3000	3000	3000	3000	3000	3000	3000	2550	—	3000	3000	3000	3000	3000	3000	3000	2950	2650	2050	1600	—	—	—	—	—	—	—	—
8FG35F	Angle d'inclinaison, avant	deg	6	6	6	6	6	6	6	6	6	6	6	6	6	6	6	6	6	6	6	6	6	6	6	6	6	6	6	
	Angle d'inclinaison, arrière	deg	11	(6)	11	(6)	11	(6)	11	(6)	6	6	6	11	(6)	11	(6)	11	(6)	11	(6)	6	6	6	6	6	6	6		
	Charge utile, bandages P avec centre de gravité à 500 mm	kg	3500	3500	3500	3500	3500	3500	3400	2950	—	3500	3500	3500	3500	3500	3500	3400	3300	3200	2400	1650	—	—	—	—	—	—	—	—

Les données indiquées entre () sont applicables en cas de sélection de « Série Cabine » (pare-brise minimum).



Caractéristiques standard :

- Transmission hydrostatique
- Système SAS (Système de stabilité active*)
- Système OPS (Système de contrôle de présence)
- Siège ORS (Système de retenue du cariste)
- Mât large visibilité (MFH : 3000 mm)
- Dossieret de charge (hauteur : 1220 mm)
- Fourches (longueur : 1000 mm)
- Barre de fourche [longueur : 920 mm (8FG15F.18F) ; 1020 mm (8FG/D20F.25F) ; 1070 mm (8FG/D30F,8FG/DJ35F)]
- Distributeur hydraulique trois voies (A400)
- Double système de freinage
- Pneus pleins souples
- Direction assistée entièrement hydraulique
- Filtre à air cyclonique 7" avec admission d'air haute
- Interrupteur à clé avec anti-redémarrage
- Feux à LED
- Rampe de feux arrière à LED
- Tableau de bord multifonction, HST, avec système d'autodiagnostic inclus
- Colonne de direction ajustable
- Toit polycarbonate

* Le contrôle actif de l'essieu arrière n'est pas compatible avec l'option roues jumelées.

